

34069 ✓ 有效

PLASTI-GRIP

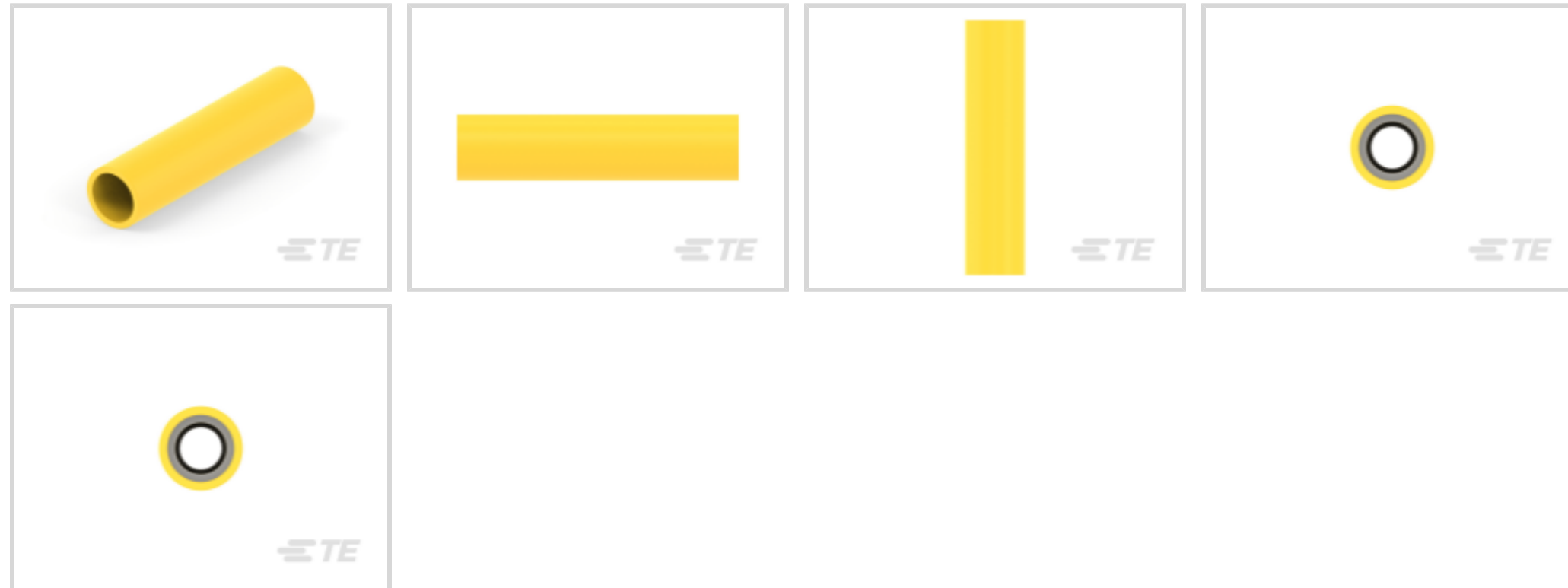
TE 内部编号 34069

Splices, Butt Splice, 12 – 10 AWG Wire Size, 3 – 6 mm<sup>2</sup> Wire Size, Serrated, 5180 – 13100 CMA Wire Size, Copper, Yellow, PLASTI-GRIP

[在 TE 官网查看>](#)



端子和接头 > 接头



线径: 3 – 6 mm<sup>2</sup>

可密封: 否

接头特性: 锯齿

兼容的绝缘直径范围: 5.08 mm [ .2 in ]

### 产品特性

#### 产品类型特性

接头附件类型	接头
可密封	否
接头类型	对接接头
与分离式电线类型兼容	实芯, 绞线
电线绝缘支持固定类型	绝缘支撑

#### 结构特性

与线缆类型兼容	分离式导线
---------	-------

#### 主体特性

产品重量	.568 g
绝缘材料	乙烯
接头特性	锯齿
主要产品颜色	黄色

#### 接触件特性

端子电镀材料	锡
--------	---

端子基材	铜
压线筒类型	Closed

### 机械附件

带导线绝缘	带有
-------	----

### 尺寸

线径	5180 – 13100 CMA
兼容的绝缘直径范围	5.08 mm[.2 in]
产品长度	29.46 mm[1.16 in]

### 使用环境

绝缘选项	完全绝缘
工作温度范围	105 °C[221 °F]

### 操作/应用

与电线基础材料兼容	铜
-----------	---

### 行业标准

符合政府资质的接头	否
-----------	---

### 包装特性

封装数量	500
封装方法	零散零件

### 产品合规性

如需合规文档，请访问 [TE 官网产品页面](#)。>

欧盟RoHS指令2011/65/EU	符合
欧盟ELV指令2000/53/EC	符合
中国电器电子产品有害物质限制使用管理办法（China RoHS 2，工业和信息化部携七部委2016年第32号令	没有超出阈值的受限材料
欧盟REACH法规(EC) No. 1907/2006	欧洲化学品管理局最新发布的SVHC候选清单: 2024年1月（240） SVHC候选清单的声明更新至: 2024年1月（240） 不含REACH SVHC
卤素含量	非低卤素 - 包含 Br 或 Cl > 900 ppm。
焊接工艺能力	不适合采用焊接工艺

产品合规免责声明

此信息基于对供应商的合理调查以及TE对供应商提供的信息的现有认知。此信息可能发生变化。经TE确认符合欧盟RoHS的产品编号，产品均质材料中铅、六价铬、汞、PBB、PBDE、DEHP、BBP、DBP和DIBP的最大浓度不超过0.1%，镉的最大浓度不超过0.01%或符合指令2011/65/EU(RoHS2)及其修订指令规定的豁免。根据2011/65/EU指令要求电子电气产品需要进行CE标识。元器件产品通常无需进行CE标识。经TE确认符合欧盟ELV指令的产品编号，产品均质材料中，铅、六价铬和汞的最大浓度不超过0.1%，镉的最大浓度不超过0.01%（按重量计算），或符合指令2000/53/EC(ELV)附录中规定的豁免。关于欧盟REACH法规，TE目前提供的此产品编号的物品中高度关注物质(SVHC)的信息是基于欧洲化学品管理局(ECHA)最新发布的“物品中物质的要求指南”，链接如下：<https://echa.europa.eu/guidance-documents/guidance-on-reach>

## 配套部件



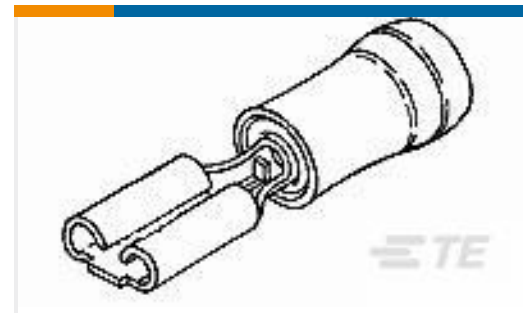
## 该系列中的其他产品 | PLASTI-GRIP



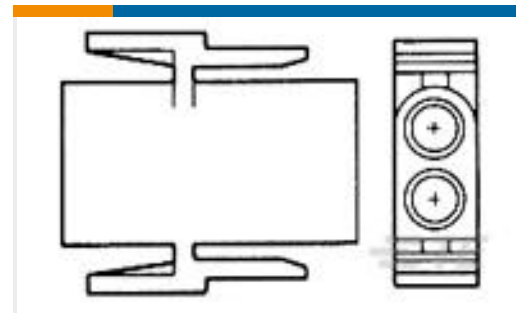
## 客户还购买了



TE 产品编号5103308-8  
A/L LOW PRO HDR 40P VERT BLACK



TE 产品编号61060-2  
RECEPT,PIDG FASTON 22-18 110



TE 产品编号1-350344-0  
02P .140 MNL PLUG NAT



TE 产品编号3-350815-2  
ULTRA-FAST 187 ASY REC 16-14 AWG TPBR



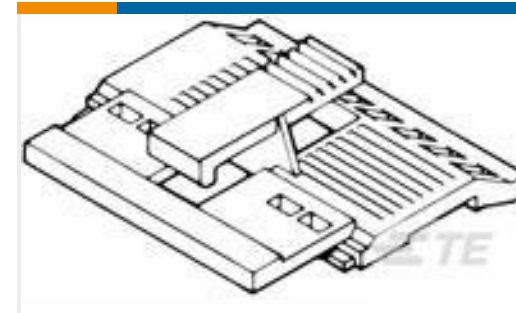
TE 产品编号42579-1  
250 FASTON REC 16-12 AWG NPST



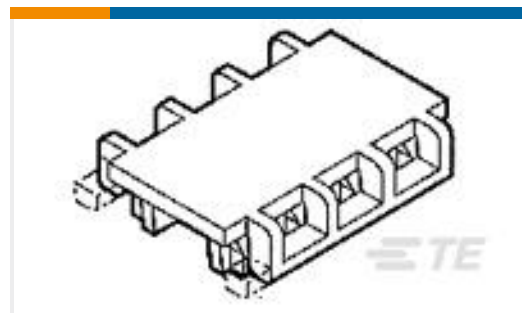
TE 产品编号350199-1  
RING TONGUE TERMINAL 18-14 AWG NIPST



TE 产品编号60372-1  
SPLICE 1200-2600 .020 BR



TE 产品编号1-102681-2  
34 AMPMODU MT COVER DR .100CL



TE 产品编号1-643071-0  
10P MTA156 FD-THRU COVER

## 文档

### 产品图纸

[SPLICE,PG BUTT 12-10](#)

英文版本

### CAD 文件

[3D PDF](#)

[3D](#)

[下载查看](#)

[ENG\\_CVM\\_CVM\\_34069\\_J.2d\\_dxf.zip](#)

英文版本

[下载查看](#)

[ENG\\_CVM\\_CVM\\_34069\\_J.3d\\_igs.zip](#)

英文版本

[下载查看](#)

[ENG\\_CVM\\_CVM\\_34069\\_J.3d\\_stp.zip](#)

英文版本

下载CAD文件代表我接受和同意 [使用条款](#)。

### 产品规格



**应用规格**

英文版本

---

**使用说明书**

**使用说明书 (美国)**

英文版本

---

**机构认证**

**UL 报告**

英文版本

**UL 报告**

英文版本