

338068-4 ✓ 有效

Micro-MaTch | Micro-MaTch Industrial

TE 内部编号 338068-4

Ribbon Cable Connectors, Board-to-Board, 4 Position, 1.27 mm [.05 in] Centerline, Vertical, Through Hole - Solder, 2 Row, Micro-MaTch Industrial

[在 TE 官网查看>](#)



[连接器](#) > [PCB 连接器](#) > [线对板连接器](#) > [FFC、FPC 和带状连接器](#) > [带状电缆连接器](#) > [Female-on-Board Connector, Top Entry](#)



连接器系统: 板对板

位数: 4

中心线 (间距) : 1.27 mm [.05 in]

PCB 安装固定: 带有

PCB 安装固定类型: 扭结焊尾

[所有 Female-on-Board Connector, Top Entry \(67\)](#)

## 产品特性

### 产品类型特性

带状电缆连接器类型	板载母端
带状电缆连接器接头类型	带罩
连接器产品类型	连接器组件
连接器系统	板对板
连接器和壳体类型	母端, 母端
连接器和端子端接到	印刷电路板

### 结构特性

位数	4
PCB 安装方向	垂直
行数	2

### 电气特征

绝缘电阻	1000 MΩ
工作电压	100 VAC

### 主体特性

菊花链	不带
主要产品颜色	红色
连接器外形	标准

### 接触件特性

PCB 端子端接区域电镀材料厚度	3 – 5 $\mu\text{m}$ [118.11 – 196.85 $\mu\text{in}$ ]
端子类型	插座
端子接合区域电镀材料厚度	3 – 5 $\mu\text{m}$ [118.11 – 196.85 $\mu\text{in}$ ]
端子接触部电镀材料	锡
PCB 端子端接区域电镀材料表面涂层	哑光
端子形状和构造	双梁, 双梁
端子底板材料	镍
PCB 端子端接区域电镀材料	锡
端子基材	磷青铜
端子额定电流 (最大值)	1 A

### 端接特性

矩形端接柱体和尾部厚度	.25 mm[.01 in]
矩形端接柱体和尾部宽度	.5 mm[.02 in]
端接柱体和尾部长度的	3.1 mm[.122 in]
PCB 端接方法	通孔 - 焊接

### 机械附件

接合对准	带有
壳体内部的端子定位器类型	压接
PCB 安装对准	不带
PCB 安装固定	带有
PCB 安装固定类型	扭结焊尾
接合对准类型	极化, 极化
接合固定	带有
接合固定类型	接触件摩擦
连接器安装类型	板安装

### 壳体特性

接合入口位置	顶部
外壳材料	PBT GF
中心线 (间距)	1.27 mm[.05 in]

### 尺寸

连接器长度	9.7 mm[.38 in]
-------	----------------

连接器高度	4 mm[.16 in]
-------	--------------

PCB 厚度 (建议)	1.6 mm[.062 in]
-------------	-----------------

行间距	2 mm[.059 in]
-----	---------------

### 使用环境

工作温度范围	-40 – 105 °C[-40 – 221 °F]
--------	----------------------------

### 操作/应用

焊接工艺特性	板支座
--------	-----

电路应用	Signal
------	--------

### 行业标准

UL 等级	获得认可
-------	------

与机构/标准产品兼容	UL
------------	----

与已批准的标准产品兼容	UL E28476
-------------	-----------

UL 阻燃性等级	UL 94V-0
----------	----------

### 包装特性

封装数量	2500
------	------

封装方法	Reel
------	------

### 产品合规性

如需合规文档，请访问 [TE 官网产品页面](#)。>

欧盟RoHS指令2011/65/EU	符合
--------------------	----

欧盟ELV指令2000/53/EC	符合
-------------------	----

中国电器电子产品有害物质限制使用管理办法 (China RoHS 2, 工业和信息化部携七部委2016年第32号令)	没有超出阈值的受限材料
--	-------------

欧盟REACH法规(EC) No. 1907/2006	欧洲化学品管理局最新发布的SVHC候选清单: 2024年1月 (240) SVHC候选清单的声明更新至: 2024年1月 (240) 不含REACH SVHC
-----------------------------	---

卤素含量	非低卤素 - 包含 Br 或 Cl > 900 ppm。
------	------------------------------

焊接工艺能力	波峰焊接可达到 265°C
--------	---------------

#### 产品合规免责声明

此信息基于对供应商的合理调查以及TE对供应商提供的信息的现有认知。此信息可能发生变化。经TE确认符合欧盟RoHS的产品编号，产品均质材料中铅、六价铬、汞、PBB、PBDE、DEHP、BBP、DBP和DIBP的最大浓度不超过0.1%，镉的最大浓度不超过0.01%或符合指令2011/65/EU(RoHS2)及其修订指令规定的豁免。根据2011/65/EU指令要求电子电气产品需要进行CE标识。元器件产品通常无需进行CE标识。经TE确认符合欧盟ELV指令的产品编号，产品均质材料中，铅、六价铬和汞的最大浓度不超过0.1%，镉的最大浓度不超过0.01%（按重量计算），或符合指令2000/53/EC(ELV)附录中规定的豁免。

免。关于欧盟REACH法规，TE 目前提供的此产品编号的物品中高度关注物质（SVHC）的信息是基于欧洲化学品管理局（ECHA）最新发布的“物品中物质的要求指南”，链接如下：<https://echa.europa.eu/guidance-documents/guidance-on-reach>

## 配套部件



TE 产品编号 CAT-M5833-M2934  
Male-on-Board Connector, Micro-MaTch



TE 产品编号 338095-4  
MICRO-MATCH COSIHSG



TE 产品编号 CAT-M5833-M2934A  
Male-on-Wire Connector, Micro-MaTch

## 该系列中的其他产品 | Micro-MaTch Industrial



带状电缆连接器(186)



插入和拔出工具(1)



插拔式 I/O 电缆部件(52)



板连接器(21)



连接器端子(4)

## 客户还购买了



TE 产品编号T4143012041-000  
M12,FRONT MOUNTING,FEMALE,A CODE,4P



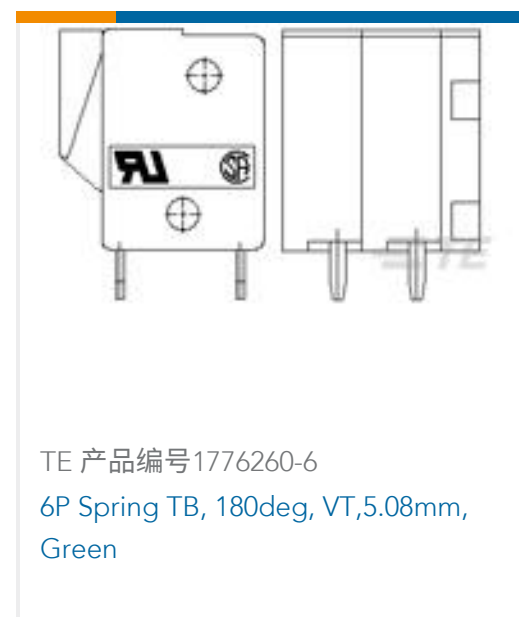
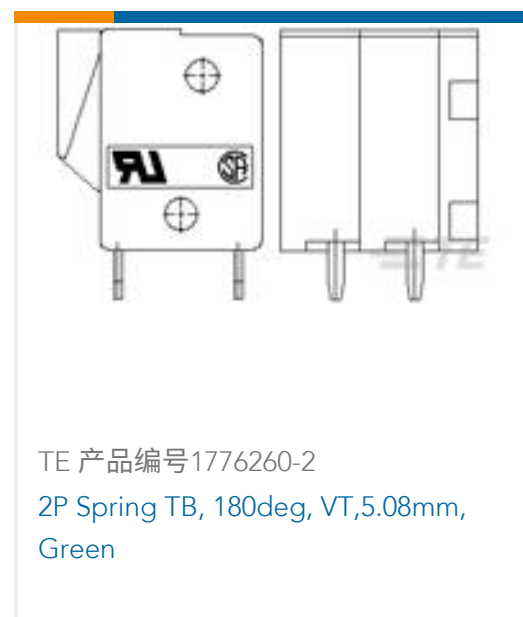
TE 产品编号1-338068-2  
Female-on-Board Connector, Top Entry



TE 产品编号1241152-8  
8P HV100 REC. CON, SMD, GOLD, BLISTER



TE 产品编号826469-6  
2X6P MOD II SHROUDED HEADER, ST



## 文档

### 产品图纸

MICRO-MATCH FTE, 4P

英文版本

### CAD 文件

3D PDF

3D

下载查看

[ENG\\_CVM\\_CVM\\_338068-4\\_F.2d\\_dxf.zip](#)

英文版本

下载查看

[ENG\\_CVM\\_CVM\\_338068-4\\_F.3d\\_igs.zip](#)

英文版本

下载查看

[ENG\\_CVM\\_CVM\\_338068-4\\_F.3d\\_stp.zip](#)

英文版本

下载CAD文件代表我接受和同意[使用条款](#)。

### 数据表/目录页

[Micro-MaTch Catalog](#)

英文版本

[Centerline Micro-Match Connector Series](#)

英文版本

### 产品规格

产品规格

英文版本