

# ES-CAP-NO.1-C1-0-35MM ✓ 有效

RAYCHEM | RAYCHEM ES-CAP

TE 内部编号 3371890003

Heat Shrink Caps, Dual Wall Wall, Adhesive Precoat, -40 – 105 °C

[-40 – 221 °F], RAYCHEM ES-CAP

[在 TE 官网查看>](#)



线路保护与管理 > 热缩模件 > 热缩护盖 > 接头密封端盖 (ES 帽)



墙面类型: 双壁

粘合要求: 粘合剂预涂膜

工作温度范围: -40 – 105 °C [-40 – 221 °F]

[所有 接头密封端盖 \(ES 帽\) \(32\)](#)

## 产品特性

### 产品类型特性

墙面类型	双壁
------	----

### 结构特性

修改	C1
----	----

粘合要求	粘合剂预涂膜
------	--------

### 主体特性

密封剂类型	抗焊剂
-------	-----

内衬类型	粘贴
------	----

收缩率	4:1
-----	-----

主要产品材料	交联聚烯烃
--------	-------

灵活性	半刚性
-----	-----

主要产品颜色	黑色
--------	----

### 尺寸

恢复的壁厚 (标称)	1.2 mm[.047 in]
------------	-----------------

收缩后内径 (最大值)	1.3 mm[.051 in]
-------------	-----------------

原始内径 (最小值)	5.7 mm[.224 in]
------------	-----------------

兼容电缆直径范围	5.7 mm[.22 in]
----------	----------------

壁厚	薄
----	---

产品长度	35 mm[1.378 in]
------	-----------------

## 使用环境

可燃性要求	阻燃
流体阻力类型	制动液, 助力转向液, 发动机冷却液, 发动机清洗剂, 柴油, 水, 润滑油, 自动变速器油
电阻属性	受限浸入保护, 溅湿保护, 潮湿/喷溅防护
工作温度范围	-40 – 105 °C[-40 – 221 °F]

## 操作/应用

机械阻力	应力消除, 摩擦, 机械损害, 液体
------	--------------------

## 识别标记

已标记	编号 1
-----	------

## 行业标准

UL 等级	获得认可
与机构/标准产品兼容	UL

## 产品合规性

如需合规文档，请访问 [TE 官网产品页面](#)。>

欧盟RoHS指令2011/65/EU	符合
欧盟ELV指令2000/53/EC	符合
中国电器电子产品有害物质限制使用管理办法（China RoHS 2，工业和信息化部携七部委2016年第32号令	没有超出阈值的受限材料
欧盟REACH法规(EC) No. 1907/2006	欧洲化学品管理局最新发布的SVHC候选清单: 2024年1月（240） SVHC候选清单的声明更新至: 2024年1月（240） 不含REACH SVHC
卤素含量	非低卤素 - 包含 Br 或 Cl > 900 ppm。
焊接工艺能力	不适合采用焊接工艺

### 产品合规免责声明

此信息基于对供应商的合理调查以及TE对供应商提供的信息的现有认知。此信息可能发生变化。经TE确认符合欧盟RoHS的产品编号，产品均质材料中铅、六价铬、汞、PBB、PBDE、DEHP、BBP、DBP和DIBP的最大浓度不超过0.1%，镉的最大浓度不超过0.01%或符合指令2011/65/EU(RoHS2)及其修订指令规定的豁免。根据2011/65/EU指令要求电子电气产品需要进行CE标识。元器件产品通常无需进行CE标识。经TE确认符合欧盟ELV指令的产品编号，产品均质材料中，铅、六价铬和汞的最大浓度不超过0.1%，镉的最大浓度不超过0.01%（按重量计算），或符合指令2000/53/EC(ELV)附录中规定的豁免。关于欧盟REACH法规，TE目前提供的此产品编号的物品中高度关注物质(SVHC)的信息是基于欧洲化学品管理局(ECHA)最新发布的“物品中物质的要求指南”，链接如下：<https://echa.europa.eu/guidance-documents/guidance-on-reach>

## 配套部件



TE 产品编号 2280355-1  
220 V MODEL 17



TE 产品编号 EG4100001  
ES-CAP-NO.1-C1-0-35MM



TE 产品编号 1-2234800-1  
RBK-X1, AUTO TRIGGER



TE 产品编号 1-2234800-3  
RBK-X1, W/ AIR COOLING



TE 产品编号 1-2234800-4  
RBK-X1 CE, W/ AIR COOLING



TE 产品编号 1-2376800-3  
RBK-X1C, W/ AIR COOLING



TE 产品编号 1-2376800-4  
RBK-X1C CE, W/ AIR COOLING



TE 产品编号 2234800-1  
RBK-X1 STD



TE 产品编号 2234800-2  
RBK-X1 CE STD



TE 产品编号 2326489-1  
MODEL 105 TUNNEL OVEN, 36"  
ENTRY, STAND A



TE 产品编号 2375310-1  
XB17 Belt Heater, 220V



TE 产品编号 2375310-2  
XB17 Belt Heater, 110V



TE 产品编号 2375320-1  
XB19 Belt Heater, STD



TE 产品编号 2375320-2  
XB19 Belt Heater, 150mm (6")  
Version



TE 产品编号 2376800-1  
RBK-X1C STD



TE 产品编号 2376800-2  
RBK-X1C CE STD



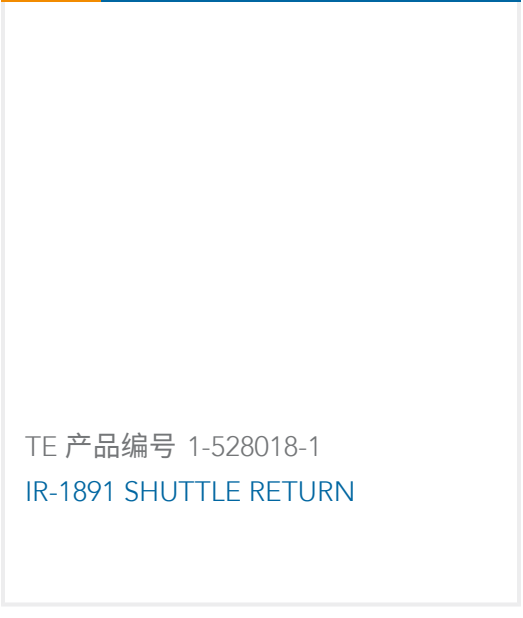
TE 产品编号 2394980-1  
MOD 105 TUN OVEN, 69"  
ENTRY, STANDARD



TE 产品编号 955018-000  
CLTEQ-M105-TUNNEL-OVEN



TE 产品编号 714529-000  
CLTEQ-M19-BELT-HTR



TE 产品编号 1-528018-1  
IR-1891 SHUTTLE RETURN

该系列中的其他产品 | RAYCHEM ES-CAP

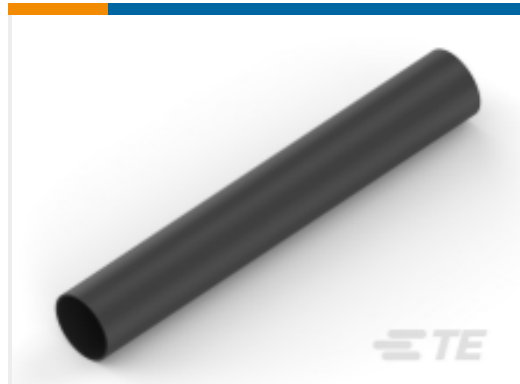


热缩护盖(40)

### 客户还购买了



TE 产品编号1318756-1  
TH/025 连接器系统, 壳体



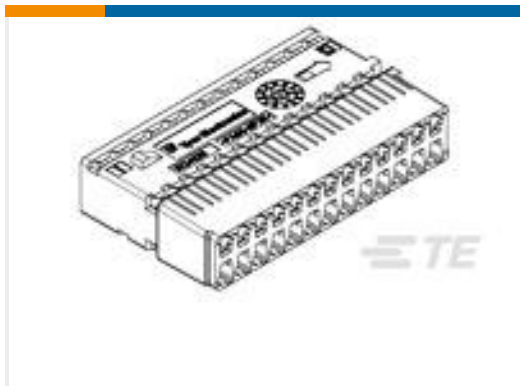
TE 产品编号NB10802001  
ATUM-32/8-0-STK



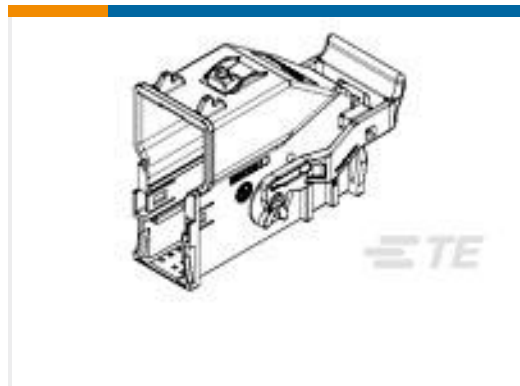
TE 产品编号2098067-2  
Plug Assembly, Hybrid, BCM, IP2, B Key



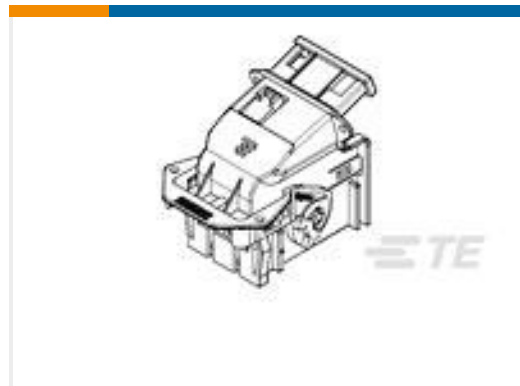
TE 产品编号2288276-1  
Assy, Plug, USCAR, GenY, 20p, Key A, No CPA



TE 产品编号1924136-2  
Carrier, 26P Generation Y, 52P Conn



TE 产品编号1-1924337-3  
Shield Assy, 54 POSN, 0.64mm, 20 DEG BLK



TE 产品编号1924346-1  
Shield Assy, 52P Generation Y, LAC, AE



TE 产品编号2098377-1  
20P PLUG ASSEMBLY UNSEALED HYBRID A-KEY



TE 产品编号2819105-1  
HSG FEMALE ASSY 64 WAYS

### 文档

#### 产品图纸

[ES-CAP-NO.1-C1-0-35MM](#)

英文版本

#### 数据表/目录页

[Measuring\\_Single\\_Wall\\_Tubing](#)

英文版本

[ES Caps Pages from 9-1773447-9](#)

英文版本



[Selecting\\_Correct\\_Tubing\\_1216](#)

英文版本

[ES CAP Data Sheet](#)

英文版本

[Semirigid Adhesive-Lined, Polyolefin Heat-Shrinkable Sealing Caps](#)

英文版本

---

[产品规格](#)

[应用规格](#)

英文版本