

33464 ✓ 有效

SOLISTRAND

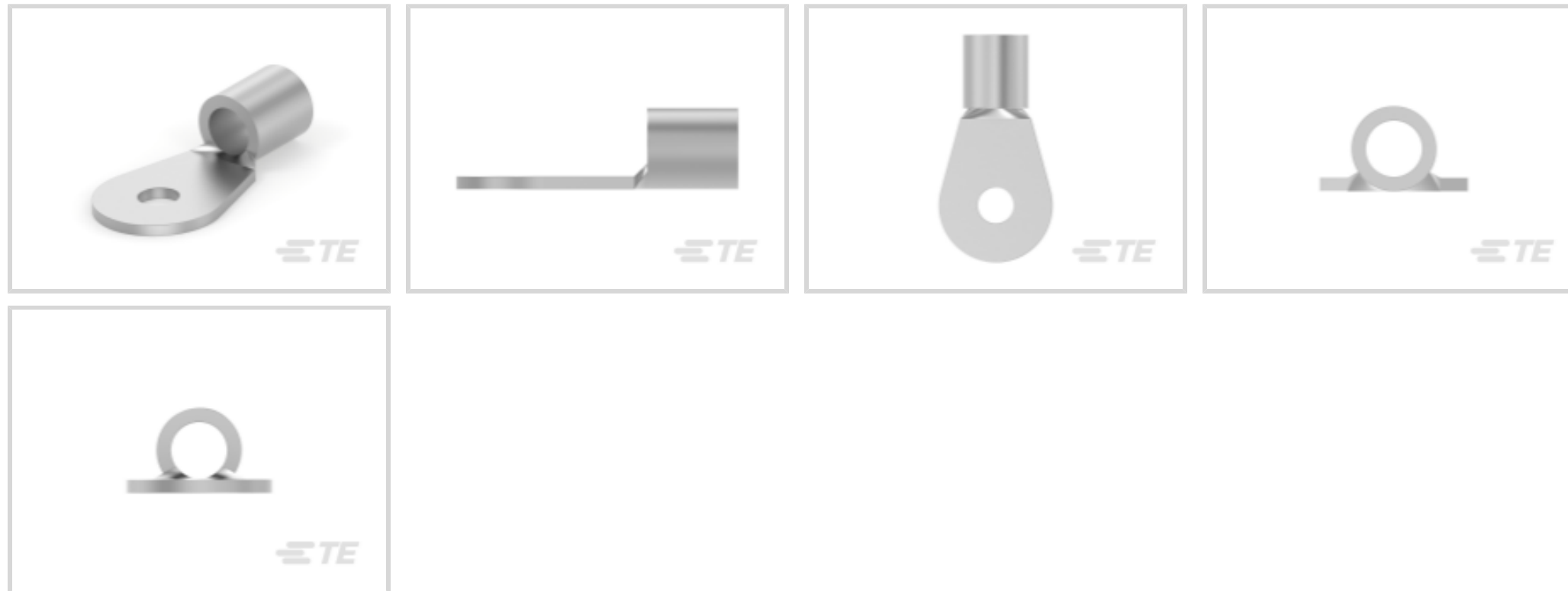
TE 内部编号 33464

Closed Ring Tongue Terminal, 6 AWG, #10 Stud Size, 5 mm [.197 in] Stud Diameter, Closed Barrel, Straight, Tin, Uninsulated

[在 TE 官网查看>](#)



端子和接头 > 环形端子



环形端子产品类型: 闭环舌形端子

线径: 20800 – 33100 CMA

螺钉尺寸: #10

产品特性

产品类型特性

环形端子产品类型	闭环舌形端子
螺钉尺寸	#10
可密封	否
电线绝缘支持固定类型	非绝缘支撑

结构特性

孔数	1
----	---

接触件特性

压线筒类型	Closed
端子方向	直式
端子电镀材料	锡

机械附件

带导线绝缘	不带
-------	----

尺寸

线径	20800 – 33100 CMA
螺钉直径	5 mm [.197 in]
舌厚	1.45 mm [.057 in]

产品长度	31.65 mm[1.246 in]
------	--------------------

压线筒内径	5.89 mm[.232 in]
-------	------------------

使用环境

绝缘选项	非绝缘
------	-----

工作温度范围	170 °C[338 °F]
--------	----------------

操作/应用

与电线基础材料兼容	铜
-----------	---

与电线电镀材料兼容	锡
-----------	---

行业标准

符合政府资质的端子	否
-----------	---

包装特性

封装数量	100
------	-----

封装方法	零散零件
------	------

产品合规性

如需合规文档，请访问 [TE 官网产品页面](#)。>

欧盟RoHS指令2011/65/EU	符合
--------------------	----

欧盟ELV指令2000/53/EC	符合
-------------------	----

中国电器电子产品有害物质限制使用管理办法（China RoHS 2，工业和信息化部携七部委2016年第32号令	没有超出阈值的受限材料
---	-------------

欧盟REACH法规(EC) No. 1907/2006	欧洲化学品管理局最新发布的SVHC候选清单: 2024年1月 (240) SVHC候选清单的声明更新至: 2024年1月 (240) 不含REACH SVHC
-----------------------------	---

卤素含量	低卤素 - 每种均质材料的 Br、Cl、F、I < 900 ppm。也不含 BFR/CFR/PVC
------	---

焊接工艺能力	不适合采用焊接工艺
--------	-----------

产品合规免责声明

此信息基于对供应商的合理调查以及TE对供应商提供的信息的现有认知。此信息可能发生变化。经TE确认符合欧盟RoHS的产品编号，产品均质材料中铅、六价铬、汞、PBB、PBDE、DEHP、BBP、DBP和DIBP的最大浓度不超过0.1%，镉的最大浓度不超过0.01%或符合指令2011/65/EU(RoHS2)及其修订指令规定的豁免。根据2011/65/EU指令要求电子电气产品需要进行CE标识。元器件产品通常无需进行CE标识。经TE确认符合欧盟ELV指令的产品编号，产品均质材料中，铅、六价铬和汞的最大浓度不超过0.1%，镉的最大浓度不超过0.01%（按重量计算），或符合指令2000/53/EC(ELV)附录中规定的豁免。关于欧盟REACH法规，TE目前提供的此产品编号的物品中高度关注物质(SVHC)的信息是基于欧洲化学品管理局(ECHA)最新发布的“物品中物质的要求指南”，链接如下：<https://echa.europa.eu/guidance-documents/guidance-on-reach>

配套部件



TE 产品编号 1490414-2
HYP10 SOLIS HD 6-4AWG INDENTER



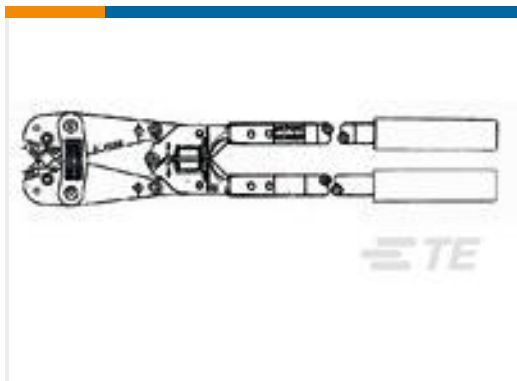
TE 产品编号 69217
HYP8/10 SOLIS 6AWG DIE SET



TE 产品编号 48127
HYP8 SOLIS 6-2AWG INDENTER



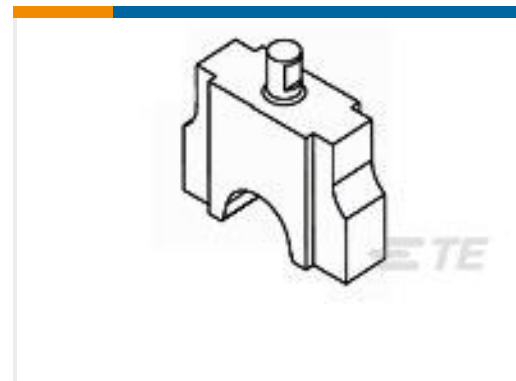
TE 产品编号 1490413-2
HYP10 SOLIS HD 8AWG NEST



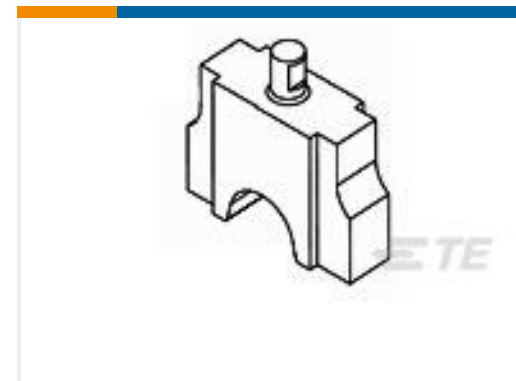
TE 产品编号 600850
ROTO-CRIMP TOOL (ASI)



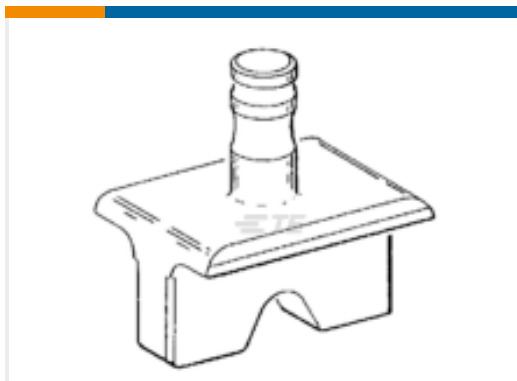
TE 产品编号 601075
BANTAM ROTA-CRIMP TOOL



TE 产品编号 1901000-1
NEST #6



TE 产品编号 1901002-1
INDENTER, SOLISTRAND



TE 产品编号 48128
HYP8 SOLIS 6AWG NEST

客户还购买了



TE 产品编号 32836
PIDG R 22-16 COMM 22-18 MIL 10



TE 产品编号 320744
TERMINAL, SOLIS R 1/0 5/8



TE 产品编号 35668
TERMINAL, SOLIS R 4 1/2



TE 产品编号 36808
TERMINAL, SOLIS R 6 1/2



TE 产品编号 33467
TERMINAL, SOLIS R 6 3/8



TE 产品编号 31811
TERMINAL, SOLIS R 4 1/4



TE 产品编号 33465
TERMINAL, SOLIS R 6 1/4



TE 产品编号 321598
TERMINAL, SOLIS R 6 1/4



文档

产品图纸

[TERMINAL,SOLIS R 6 10](#)

英文版本

CAD 文件

下载查看

[ENG_CVM_CVM_33464_AC.2d_dxf.zip](#)

英文版本

3D PDF

3D

下载查看

[ENG_CVM_CVM_33464_AC.3d_igs.zip](#)

英文版本

下载查看

[ENG_CVM_CVM_33464_AC.3d_stp.zip](#)

英文版本

下载CAD文件代表我接受和同意[使用条款](#)。

机构认证

UL 报告

英文版本