

330518 ✓ 有效



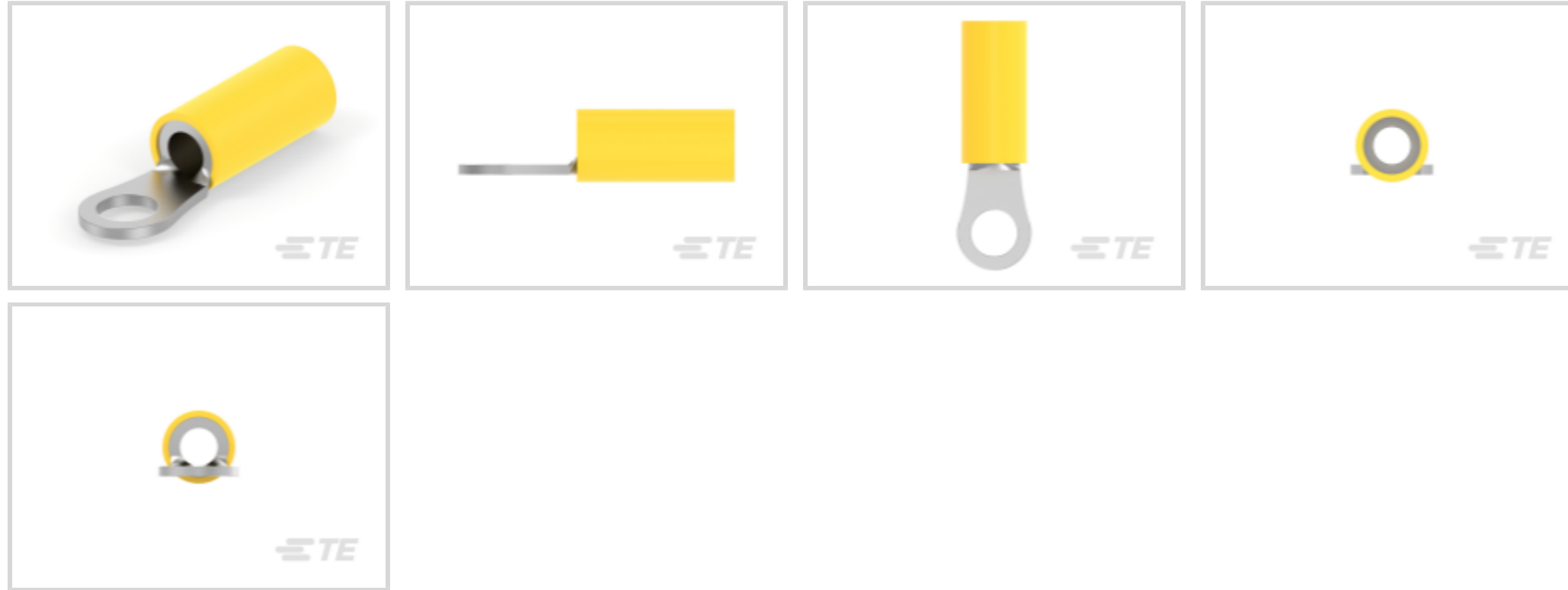
PLASTI-GRIP

TE 内部编号 330518

Closed Ring Tongue Terminal, 12 – 10 AWG, #10 Stud Size, 5 mm [.197 in] Stud Diameter, Closed Barrel, Straight, Tin, Partially Insulated, PLASTI-GRIP

[在 TE 官网查看>](#)

端子和接头 > 环形端子



环形端子产品类型: 闭环舌形端子

线径: 5180 – 13100 CMA

螺钉尺寸: #10

产品特性

产品类型特性

端子特性	修剪
环形端子产品类型	闭环舌形端子
螺钉尺寸	#10
可密封	否
电线绝缘支持固定类型	绝缘支撑

结构特性

孔数	1
----	---

主体特性

绝缘套管颜色	黄色
条纹颜色	黄色
产品重量	1.682 g

接触件特性

压线筒类型	Closed
端子方向	直式
端子电镀材料	锡

机械附件

带导线绝缘	带有
-------	----

尺寸

线径	5180 – 13100 CMA
螺钉直径	5 mm [.197 in]
舌厚	.79 mm [.031 in]
产品长度	26.72 mm [1.052 in]
兼容的绝缘直径 (最大值)	5.84 mm [.23 in]
兼容的绝缘直径范围	3.81 – 5.84 mm [.15 – .23 in]

使用环境

绝缘选项	部分绝缘
工作温度范围	105 °C [221 °F]

操作/应用

与电线基础材料兼容	铜
与电线电镀材料兼容	锡

行业标准

符合政府资质的端子	否
-----------	---

包装特性

封装数量	500
封装方法	零散零件

产品合规性

如需合规文档，请访问 [TE 官网产品页面](#)。>

欧盟RoHS指令2011/65/EU	符合
欧盟ELV指令2000/53/EC	符合
中国电器电子产品有害物质限制使用管理办法 (China RoHS 2, 工业和信息化部携七部委2016年第32号令)	没有超出阈值的受限材料
欧盟REACH法规(EC) No. 1907/2006	欧洲化学品管理局最新发布的SVHC候选清单: 2024年1月 (240) SVHC候选清单的声明更新至: 2024年1月 (240) 不含REACH SVHC
卤素含量	非低卤素 - 包含 Br 或 Cl > 900 ppm。
焊接工艺能力	不适合采用焊接工艺

产品合规免责声明

此信息基于对供应商的合理调查以及TE对供应商提供的信息的现有认知。此信息可能发生变化。经TE确认符合欧盟RoHS的产品编号，产品均质材料中铅、六价铬、汞、PBB、PBDE、DEHP、BBP、DBP和DIBP的最大浓度不超过0.1%，镉的最大浓度不超过0.01%或符合指令2011/65/EU(RoHS2)及其修订指令规定的豁免。根据2011/65/EU指令要求电子电气产品需要进行CE标识。元器件产品通常无需进行CE标识。经TE确认符合欧盟ELV指令的产品编号，产品均质材料中，铅、六价铬和汞的最大浓度不超过0.1%，镉的最大浓度不超过0.01%（按重量计算），或符合指令2000/53/EC(ELV)附录中规定的豁免。关于欧盟REACH法规，TE目前提供的此产品编号的物品中高度关注物质(SVHC)的信息是基于欧洲化学品管理局(ECHA)最新发布的“物品中物质的要求指南”，链接如下：<https://echa.europa.eu/guidance-documents/guidance-on-reach>

配套部件



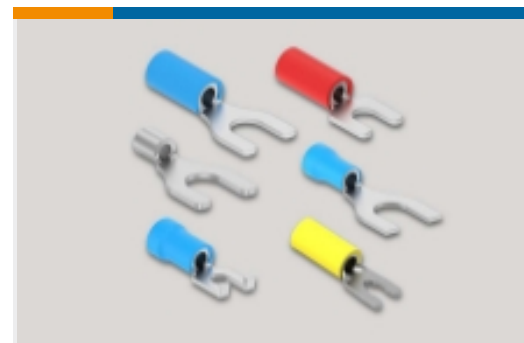
该系列中的其他产品 | PLASTI-GRIP



压接电线插针、公端和插针(22)



压缩连接器(3)



叉形端子(178)



接头(47)

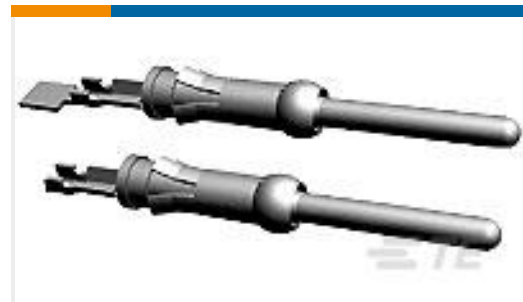


环形端子(324)

客户还购买了



TE 产品编号324533
TERMINAL,PIDG R 16-14 10



TE 产品编号66602-9
III+ PIN,18-14,30AU/FL,LP



TE 产品编号1393030-8
SSR-240D25R=PANL MNT,25A,
240VAC,R-DC i/p



TE 产品编号EM6979-000
X4-10.0-0-FSP-SM



TE 产品编号T4051110004-005
M8 CABLE ST MALE 5M 4P PVC
CABLE



TE 产品编号T4062123003-005
RPC-M8-3MS-5.0SH-M8-3FS-PUR



TE 产品编号5745563-3
HD KIT,SCREWLOCK



TE 产品编号207305-1
24 POS SQ GRID METRIMATE-RCPT



TE 产品编号T4110011081-000
M12 F, 8P GOLD A_CODE S
SHIELDED PG7



TE 产品编号EK4828-000
91H1-11-06-1-C-HE100

文档



产品图纸

[TERMINAL,PG R 12-10 10](#)

英文版本

CAD 文件

[3D PDF](#)

3D

下载查看

[ENG_CVM_CVM_330518_V.2d_dxf.zip](#)

英文版本

下载查看

[ENG_CVM_CVM_330518_V.3d_igs.zip](#)

英文版本

下载查看

[ENG_CVM_CVM_330518_V.3d_stp.zip](#)

英文版本

下载查看

[ENG_CVM_330518_M1.3d_igs.zip](#)

英文版本

下载查看

[ENG_CVM_330518_M1.3d_stp.zip](#)

英文版本

下载查看

[ENG_CVM_330518_M1.2d_dxf.zip](#)

英文版本

[3D PDF](#)

英文版本

下载CAD文件代表我接受和同意[使用条款](#)。

产品规格

[应用规格](#)

英文版本

机构认证

[UL 报告](#)

英文版本