

329951 ✓ 有效



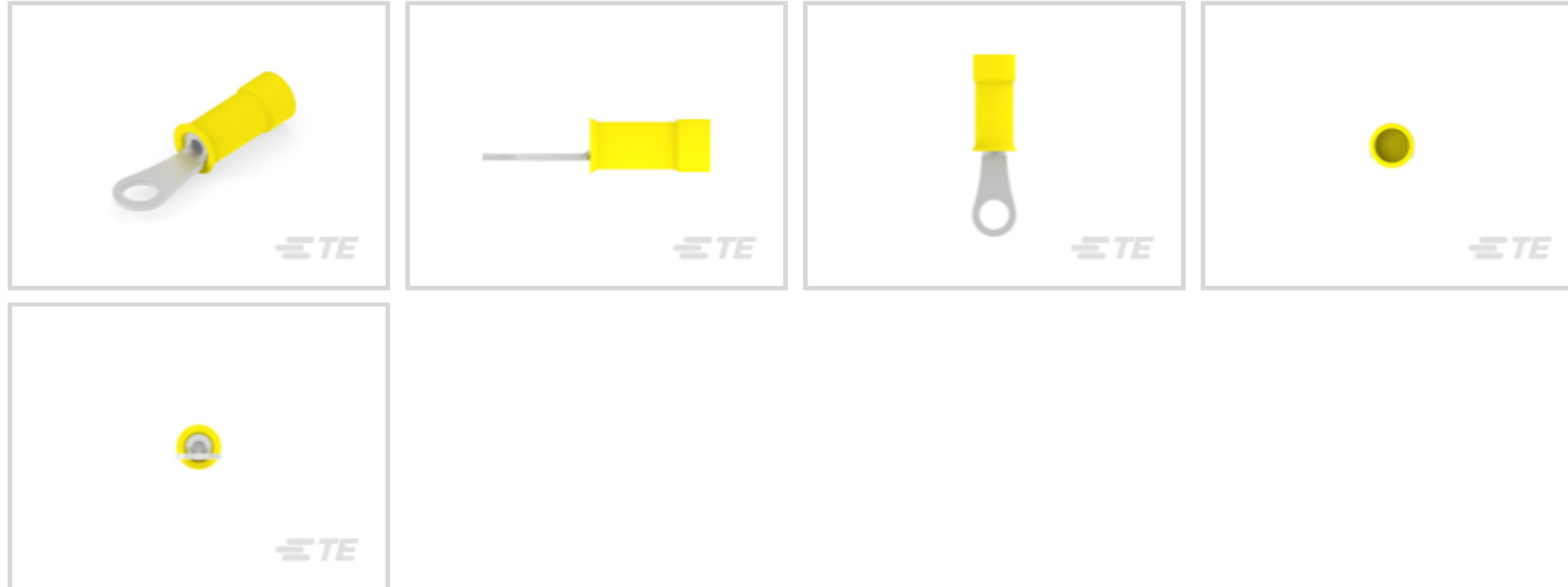
PIDG

TE 内部编号 329951

Closed Ring Tongue Terminal, 26 – 22 AWG, #2 Stud Size, 2.36 mm
[.093 in] Stud Diameter, Closed Barrel, Straight, Tin, Partially
Insulated, PIDG

[在 TE 官网查看>](#)

端子和接头 > 环形端子 > PIDG Ring Tongue Terminals



环形端子产品类型: 闭环舌形端子

线径: 202 – 810 CMA

螺钉尺寸: #2

[所有 PIDG Ring Tongue Terminals \(411\)](#)

产品特性

产品类型特性

| | |
|------------|--------|
| 端子特性 | 修剪 |
| 环形端子产品类型 | 闭环舌形端子 |
| 螺钉尺寸 | #2 |
| 可密封 | 否 |
| 电线绝缘支持固定类型 | 绝缘支撑 |

结构特性

| | |
|----|---|
| 孔数 | 1 |
|----|---|

电气特征

| | |
|------|-------|
| 额定电压 | 300 V |
|------|-------|

主体特性

| | |
|--------|--------|
| 绝缘套管颜色 | 黄色 |
| 条纹颜色 | 黄色 |
| 产品重量 | .249 g |

接触件特性

| | |
|--------|--------|
| 压线筒类型 | Closed |
| 端子方向 | 直式 |
| 端子电镀材料 | 锡 |

机械附件

| | |
|-------|----|
| 带导线绝缘 | 带有 |
|-------|----|

尺寸

| | |
|---------------|-------------------------------|
| 线径 | 202 – 810 CMA |
| 螺钉直径 | 2.36 mm [.093 in] |
| 舌厚 | .79 mm [.031 in] |
| 产品长度 | 15.6 mm [.615 in] |
| 兼容的绝缘直径 (最大值) | 2.03 mm [.08 in] |
| 兼容的绝缘直径范围 | 1.27 – 2.03 mm [.05 – .08 in] |

使用环境

| | |
|--------|-----------------|
| 绝缘选项 | 部分绝缘 |
| 工作温度范围 | 105 °C [221 °F] |

操作/应用

| | |
|-----------|---|
| 与电线基础材料兼容 | 铜 |
| 与电线电镀材料兼容 | 锡 |

行业标准

| | |
|-----------|---|
| 符合政府资质的端子 | 否 |
|-----------|---|

包装特性

| | |
|------|------|
| 封装数量 | 1 |
| 封装方法 | 零散零件 |

产品合规性

如需合规文档，请访问 [TE 官网产品页面](#)。>

| | |
|--|--------------------------------------|
| 欧盟RoHS指令2011/65/EU | 符合 |
| 欧盟ELV指令2000/53/EC | 符合 |
| 中国电器电子产品有害物质限制使用管理办法 (China RoHS 2, 工业和信息化部携七部委2016年第32号令) | 没有超出阈值的受限材料 |
| 欧盟REACH法规(EC) No. 1907/2006 | 欧洲化学品管理局最新发布的SVHC候选清单: 2024年1月 (240) |

SVHC候选清单的声明更新至: 2024年1月
(240)
不含REACH SVHC

卤素含量

低卤素 - 每种均质材料的 Br、Cl、F、I < 900 ppm。也不含 BFR/CFR/PVC

焊接工艺能力

不适合采用焊接工艺

产品合规免责声明

此信息基于对供应商的合理调查以及TE对供应商提供的信息的现有认知。此信息可能发生变化。经TE确认符合欧盟RoHS的产品编号，产品均质材料中铅、六价铬、汞、PBB、PBDE、DEHP、BBP、DBP和DIBP的最大浓度不超过0.1%，镉的最大浓度不超过0.01%或符合指令2011/65/EU(RoHS2)及其修订指令规定的豁免。根据2011/65/EU指令要求电子电气产品需要进行CE标识。元器件产品通常无需进行CE标识。经TE确认符合欧盟ELV指令的产品编号，产品均质材料中，铅、六价铬和汞的最大浓度不超过0.1%，镉的最大浓度不超过0.01%（按重量计算），或符合指令2000/53/EC(ELV)附录中规定的豁免。关于欧盟REACH法规，TE目前提供的此产品编号的物品中高度关注物质（SVHC）的信息是基于欧洲化学品管理局（ECHA）最新发布的“物品中物质的要求指南”，链接如下：<https://echa.europa.eu/guidance-documents/guidance-on-reach>

配套部件



该系列中的其他产品 | PIDG





手动压接工具(2)

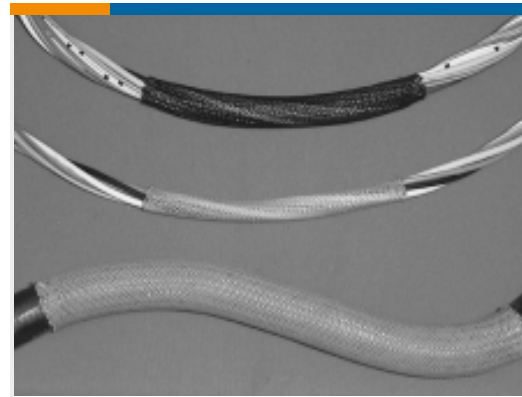
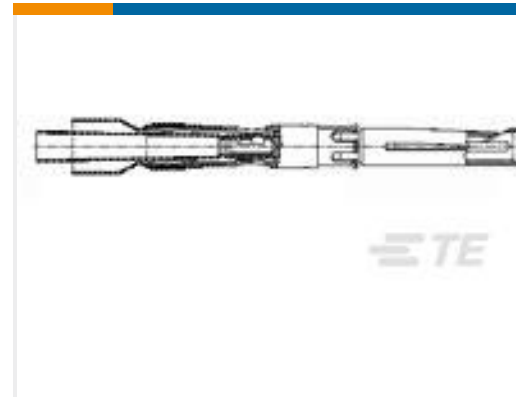
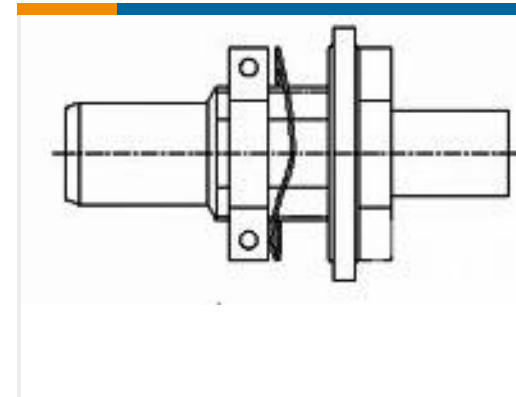
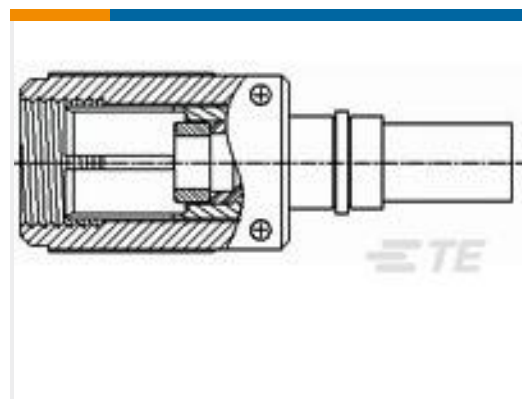
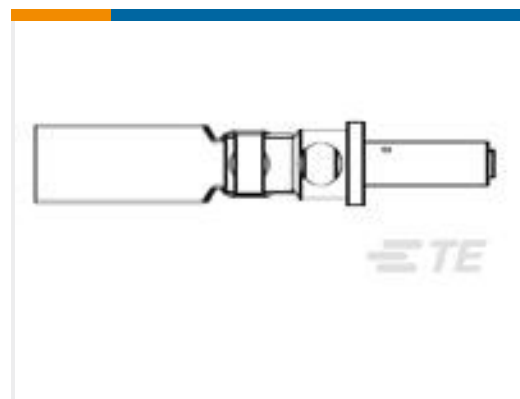


接头(43)



环形端子(589)

客户还购买了

TE 产品编号C060084001
VERSAFLEX-10-0-SPTE 产品编号369276-000
S1184-KIT-1TE 产品编号601036-000
D-602-45TE 产品编号149527-000
DK-621-0412TE 产品编号228389-000
DK-621-0411TE 产品编号601035-000
D-602-44TE 产品编号YDBC54H-1419PNV001
HERM RECPTE 产品编号400-414DA-4SPEC
SZ 4 DIE ASMTE 产品编号ZPF000000000167256
DTS 24 B 17-99 PNTE 产品编号GAG10K3D1004
GLS2-PROBE 10K+/-0.1°C AT 25°C

文档

产品图纸

[TERMINAL,PIDG R 26-22 2](#)

英文版本

CAD 文件

[3D PDF](#)

3D

下载查看

[ENG_CVM_CVM_329951_F.2d_dxf.zip](#)



英文版本

下载查看

[ENG_CVM_CVM_329951_F.3d_igs.zip](#)

英文版本

下载查看

[ENG_CVM_CVM_329951_F.3d_stp.zip](#)

英文版本

下载CAD文件代表我接受和同意[使用条款](#)。

数据表/目录页

[PIDG TERMINALS & SPLICES Quick Reference Guide](#)

英文版本

机构认证

UL 报告

英文版本