

32981

被替代

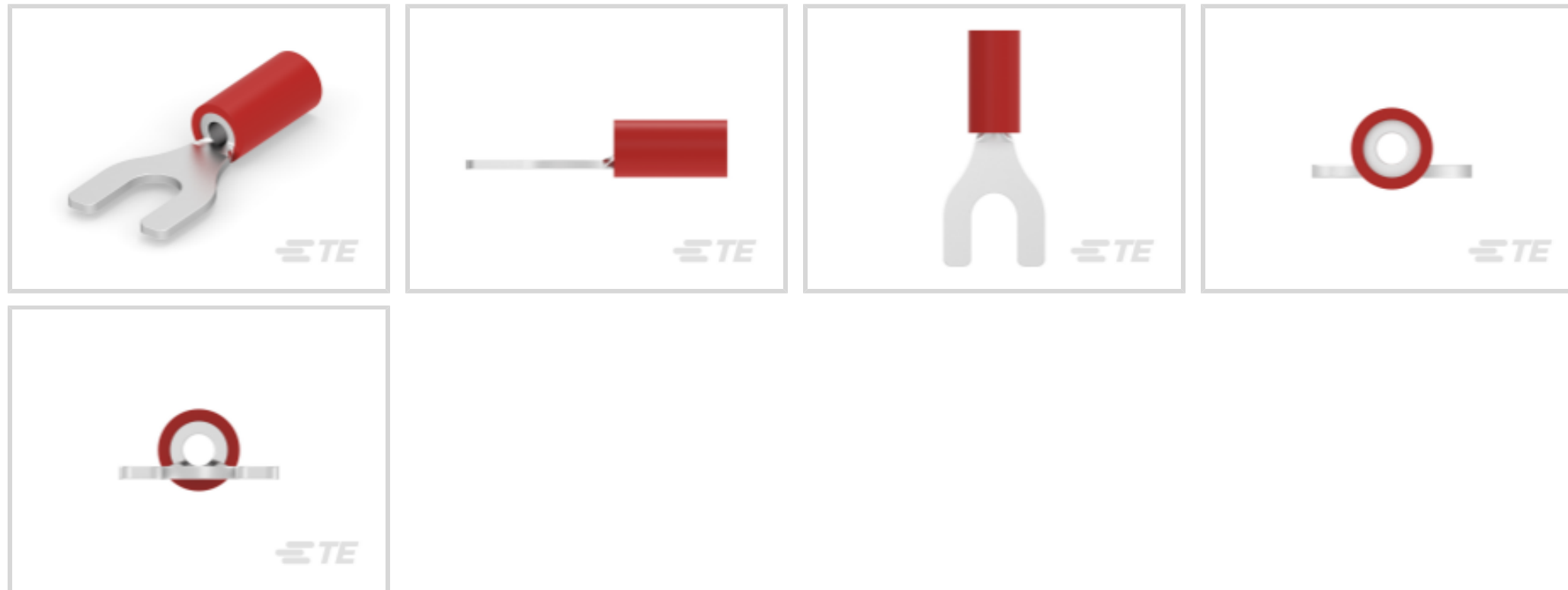
PLASTI-GRIP

TE 内部编号 32981

TE 内部产品描述 PG SPD 22-16 COMM 22-18 MIL 8

[在 TE 官网查看>](#)

端子 and 接头 > 叉形端子



叉形端子类型: 叉形舌片端子

线径: 509 – 3260 CMA

螺钉尺寸: #8, M4

产品特性

产品类型特性

螺钉尺寸	#8, M4
可密封	否
电线绝缘支持固定类型	绝缘支撑

电气特征

额定电压	600 V
------	-------

主体特性

绝缘套管颜色	红色
条纹颜色	红色

接触件特性

叉形端子类型	叉形舌片端子
压线筒类型	Closed
端子方向	直式
端子电镀材料	锡

机械附件

带导线绝缘	带有
-------	----

尺寸

线径	509 – 3260 CMA
螺钉直径	4.17 mm[.164 in]
舌厚	.84 mm[.033 in]
产品长度	23.37 mm[.92 in]
兼容的绝缘直径（最大值）	3.18 mm[.125 in]
兼容的绝缘直径范围	2.03 – 3.18 mm[.08 – .125 in]

使用环境

绝缘选项	部分绝缘
------	------

操作/应用

与电线基础材料兼容	铜
与电线电镀材料兼容	锡

行业标准

符合政府资质的端子	否
-----------	---

包装特性

封装数量	1000
封装方法	零散零件

产品合规性

如需合规文档，请访问 [TE 官网产品页面](#)。>

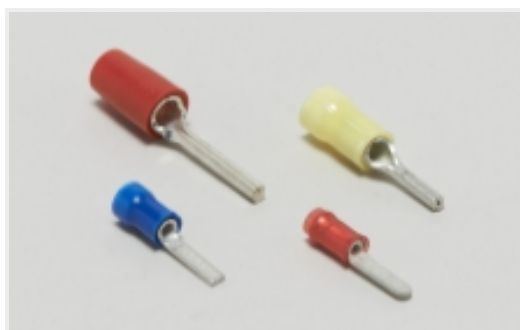
欧盟RoHS指令2011/65/EU	符合
欧盟ELV指令2000/53/EC	符合
中国电器电子产品有害物质限制使用管理办法（China RoHS 2，工业和信息化部携七部委2016年第32号令	没有超出阈值的受限材料
欧盟REACH法规(EC) No. 1907/2006	欧洲化学品管理局最新发布的SVHC候选清单: 2025年1月（247） SVHC候选清单的声明更新至: 2023年6月（235） 不含REACH SVHC
卤素含量	非低卤素 - 包含 Br 或 Cl > 900 ppm。
焊接工艺能力	不适合采用焊接工艺

产品合规免责声明

此信息基于对供应商的合理调查以及TE对供应商提供的信息的现有认知。此信息可能发生变化。经TE确认符合欧盟RoHS的产品编号，产品均质材料中铅、六价铬、汞、PBB、PBDE、DEHP、BBP、DBP和DIBP的最大浓度不超过0.1%，镉的最大浓度不超过0.01%或符合指令2011/65/EU(RoHS2)及其修订指令规定的豁免。根据2011/65/EU指令要求电子电气产品需要进行CE标识。元器件产品通常无需进行CE标识。经TE确认符合欧盟ELV指令的产品编号，产品均质材料中，铅、六价铬和汞的最大浓度不超过0.1%，镉的最大浓度不超过0.01%（按重量计算），或符合指令2000/53/EC(ELV)附录中规定的豁免。

免。关于欧盟REACH法规，TE 目前提供的此产品编号的物品中高度关注物质（SVHC）的信息是基于欧洲化学品管理局（ECHA）最新发布的“物品中物质的要求指南”，链接如下：<https://echa.europa.eu/guidance-documents/guidance-on-reach>

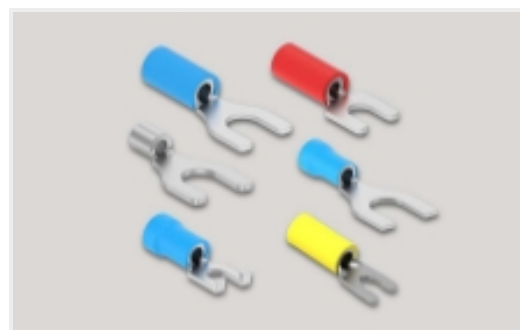
该系列中的其他产品 | PLASTI-GRIP



压接电线插针，公端和插针(20)



压缩连接器(3)



叉形端子(158)

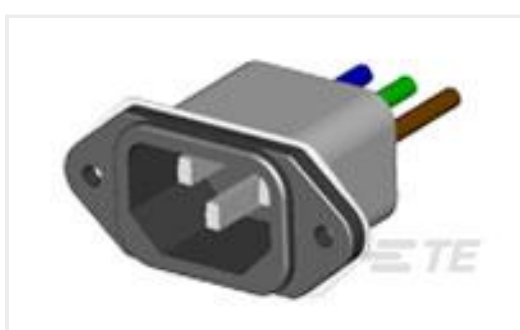


接头(45)



环形端子(310)

客户还购买了



TE 产品编号1-6609987-8
15SRB8=F8220H



TE 产品编号5053242048
RNF-100-3/4-0-STK



TE 产品编号NB19642001
RNF-100-3/32-BK-STK



TE 产品编号2-320573-4
PIDG R 22-16COMM 22-18MIL 3/8



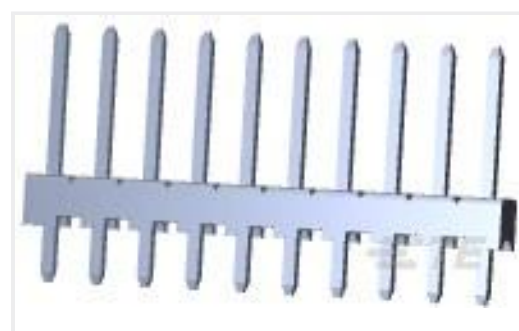
TE 产品编号2176429-4
MPT100 R33 5%



TE 产品编号1445048-2
PANEL MT SNGL ROW HSG 2 POS



TE 产品编号2-1445055-2
MICRO MNL HDR ASSY S/ROW LF



TE 产品编号4-644456-0
10P MTA100 HDR ASSY (NARROW)



文档

PG SPD 22-16 COMM 22-18 MIL 8

英文版本

3D PDF

3D

下载查看

[ENG_CVM_CVM_32981_M.2d_dxf.zip](#)

英文版本

下载查看

[ENG_CVM_CVM_32981_M.3d_igs.zip](#)

英文版本

下载查看

[ENG_CVM_CVM_32981_M.3d_stp.zip](#)

英文版本

下载CAD文件代表我接受和同意[使用条款](#)。

应用规格

英文版本

机构认证

UL

英文版本