

32837-1 ✓ 有效



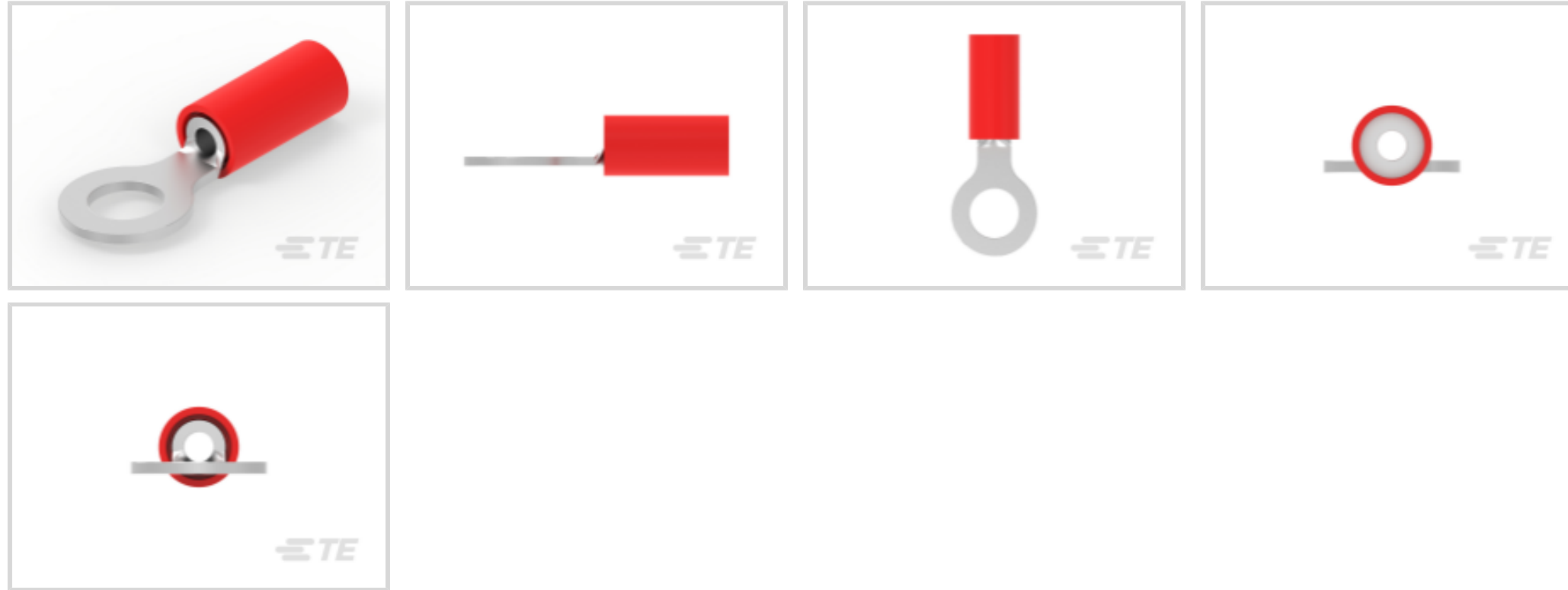
PIDG

TE 内部编号 32837-1

Closed Ring Tongue Terminal, 22 AWG, #10 Stud Size, 4.82 mm [.19 in] Stud Diameter, Closed Barrel, Straight, Tin, Partially Insulated, PIDG

[在 TE 官网查看>](#)

端子和接头 > 环形端子 > PIDG Ring Tongue Terminals



环形端子产品类型: 闭环舌形端子

线径: 509 – 3260 CMA

螺钉尺寸: #10

[所有 PIDG Ring Tongue Terminals \(411\)](#)

产品特性

产品类型特性

环形端子产品类型	闭环舌形端子
螺钉尺寸	#10
可密封	否
电线绝缘支持固定类型	绝缘支撑

结构特性

孔数	1
----	---

主体特性

绝缘套管颜色	红色
条纹颜色	红色

接触件特性

压线筒类型	Closed
端子方向	直式
端子电镀材料	锡

机械附件

带导线绝缘	带有
-------	----

尺寸

线径	509 – 3260 CMA
螺钉直径	4.82 mm [.19 in]
舌厚	.79 mm [.031 in]
产品长度	22.25 mm [.876 in]
兼容的绝缘直径 (最大值)	3.56 mm [.14 in]
兼容的绝缘直径范围	2.67 – 3.56 mm [.105 – .14 in]

使用环境

绝缘选项	部分绝缘
工作温度范围	105 °C [221 °F]

操作/应用

与电线基础材料兼容	铜
与电线电镀材料兼容	锡

行业标准

符合政府资质的端子	否
-----------	---

包装特性

封装数量	5000
封装方法	带上安装

产品合规性

如需合规文档，请访问 [TE 官网产品页面](#)。>

欧盟RoHS指令2011/65/EU	符合
欧盟ELV指令2000/53/EC	符合
中国电器电子产品有害物质限制使用管理办法 (China RoHS 2, 工业和信息化部携七部委2016年第32号令)	没有超出阈值的受限材料
欧盟REACH法规(EC) No. 1907/2006	欧洲化学品管理局最新发布的SVHC候选清单: 2024年1月 (240) SVHC候选清单的声明更新至: 2024年1月 (240) 不含REACH SVHC
卤素含量	低卤素 - 每种匀质材料的 Br、Cl、F、I < 900 ppm。也不含 BFR/CFR/PVC
焊接工艺能力	不适合采用焊接工艺

产品合规免责声明

此信息基于对供应商的合理调查以及TE对供应商提供的信息的现有认知。此信息可能发生变化。经TE确认符合欧盟RoHS的产品编号，产品均质材料中铅、六价铬、汞、PBB、PBDE、DEHP、BBP、DBP和DIBP的最大浓度不超过0.1%，镉的最大浓度不超过0.01%或符合指令2011/65/EU(RoHS2)及其修订指令规定的豁免。根据2011/65/EU指令要求电子电气产品需要进行CE标识。元器件产品通常无需进行CE标识。经TE确认符合欧盟ELV指令的产品编号，产品均质材料中，铅、六价铬和汞的最大浓度不超过0.1%，镉的最大浓度不超过0.01%（按重量计算），或符合指令2000/53/EC(ELV)附录中规定的豁免。关于欧盟REACH法规，TE目前提供的此产品编号的物品中高度关注物质(SVHC)的信息是基于欧洲化学品管理局(ECHA)最新发布的“物品中物质的要求指南”，链接如下：<https://echa.europa.eu/guidance-documents/guidance-on-reach>

配套部件



该系列中的其他产品 | PIDG





手动压接工具(2)

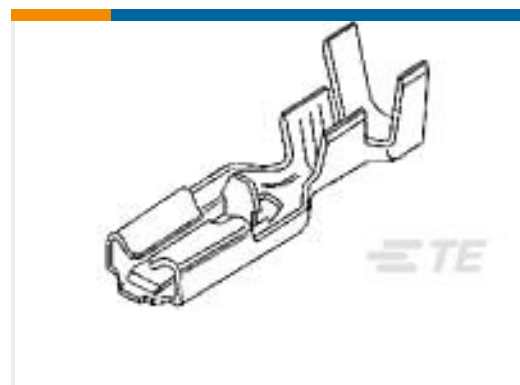
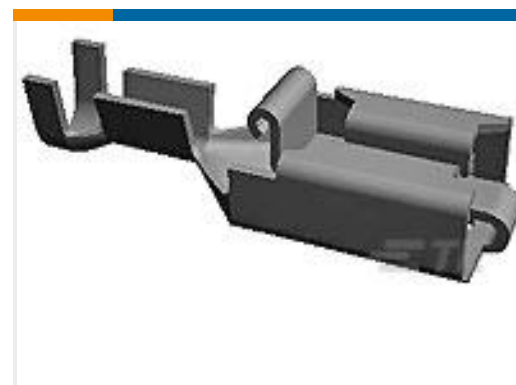
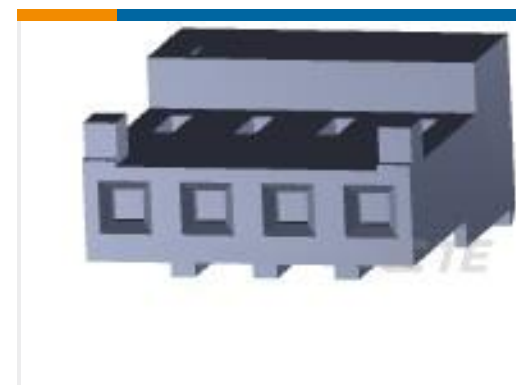


接头(43)



环形端子(589)

客户还购买了

TE 产品编号HD16-5-16S
DEUTSCH HD10 HousingsTE 产品编号HD34-24-19PE
REC, 19P, AL, E, 12/16, PTE 产品编号2-31903-2
TERMINAL, PIDG R 16-14 10TE 产品编号1-338096-1
MICRO-MATCH COSI CONTACTTE 产品编号DT12S-BT
BOOT, 12P, PLG, ST, GRYTE 产品编号63239-1
POSITIVE LOCK 250 REC 12-10 AWG
TPBRTE 产品编号170234-1
POSITIVE LOCK RECPTE 产品编号3-644463-4
04P MTA156 CONN ASSY 22AWG REDTE 产品编号3-640430-4
04P MTA156 CONN ASSY 26AWG BLU

文档

产品图纸

[TERMINAL, PIDG R 22-16 10](#)

英文版本

CAD 文件

下载查看

[ENG_CVM_CVM_32837-1_K.2d_dxf.zip](#)

英文版本

[3D PDF](#)



3D

下载查看

[ENG_CVM_CVM_32837-1_K.3d_igs.zip](#)

英文版本

下载查看

[ENG_CVM_CVM_32837-1_K.3d_stp.zip](#)

英文版本

下载CAD文件代表我接受和同意 [使用条款](#)。