



端子 and 接头 &gt; 叉形端子



叉形端子类型: 矩形舌端子

线径: 750000 – 850000 CMA

螺钉尺寸: 5/8, M16

螺钉直径: 16.66 mm [.656 in]

舌厚: 6.35 mm [.25 in]

## 产品特性

### 产品类型特性

端子特性	检查插槽
螺钉尺寸	5/8, M16
可密封	否

### 结构特性

孔数	1
----	---

### 接触件特性

军用部件级别	II 级
叉形端子类型	矩形舌端子
压线筒类型	Closed
端子方向	直式
端子电镀材料	锡

### 机械附件

带导线绝缘	不带
-------	----

### 尺寸

线径	750000 – 850000 CMA
螺钉直径	16.66 mm [.656 in]
舌厚	6.35 mm [.25 in]
产品长度	94.49 mm [3.72 in]

压线筒内径	31.55 mm[1.242 in]
-------	--------------------

### 使用环境

绝缘选项	非绝缘
------	-----

工作温度范围	-55 – 105 °C[-67 – 221 °F]
--------	----------------------------

### 操作/应用

与电线基础材料兼容	铜
-----------	---

与电线电镀材料兼容	锡
-----------	---

### 行业标准

符合政府资质的端子	否
-----------	---

### 包装特性

封装数量	25
------	----

封装方法	Box
------	-----

### 产品合规性

如需合规文档，请访问 [TE 官网产品页面](#)。>

欧盟RoHS指令2011/65/EU	符合
--------------------	----

欧盟ELV指令2000/53/EC	符合
-------------------	----

中国电器电子产品有害物质限制使用管理办法（China RoHS 2，工业和信息化部携七部委2016年第32号令	没有超出阈值的受限材料
---	-------------

欧盟REACH法规(EC) No. 1907/2006	欧洲化学品管理局最新发布的SVHC候选清单: 2024年1月 (240) SVHC候选清单的声明更新至: 2023年6月 (235) 不含REACH SVHC
-----------------------------	---

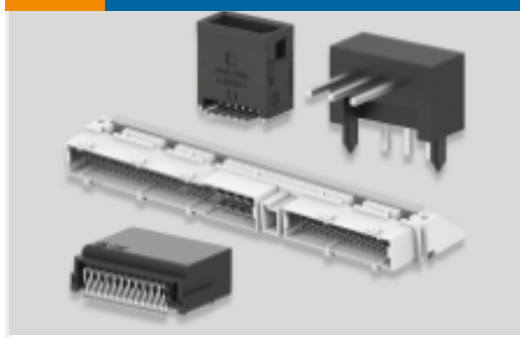
卤素含量	低卤素 - 每种均质材料的 Br、Cl、F、I < 900 ppm。也不含 BFR/CFR/PVC
------	---

焊接工艺能力	不适合采用焊接工艺
--------	-----------

#### 产品合规免责声明

此信息基于对供应商的合理调查以及TE对供应商提供的信息的现有认知。此信息可能发生变化。经TE确认符合欧盟RoHS的产品编号，产品均质材料中铅、六价铬、汞、PBB、PBDE、DEHP、BBP、DBP和DIBP的最大浓度不超过0.1%，镉的最大浓度不超过0.01%或符合指令2011/65/EU(RoHS2)及其修订指令规定的豁免。根据2011/65/EU指令要求电子电气产品需要进行CE标识。元器件产品通常无需进行CE标识。经TE确认符合欧盟ELV指令的产品编号，产品均质材料中，铅、六价铬和汞的最大浓度不超过0.1%，镉的最大浓度不超过0.01%（按重量计算），或符合指令2000/53/EC(ELV)附录中规定的豁免。关于欧盟REACH法规，TE目前提供的此产品编号的物品中高度关注物质(SVHC)的信息是基于欧洲化学品管理局(ECHA)最新发布的“物品中物质的要求指南”，链接如下：<https://echa.europa.eu/guidance-documents/guidance-on-reach>

## 该系列中的其他产品 | AMPOWER



PCB 板端连接器及母端(2)



刀闸分断(12)



接头(32)



母排连接器(13)



电源电缆组件(6)

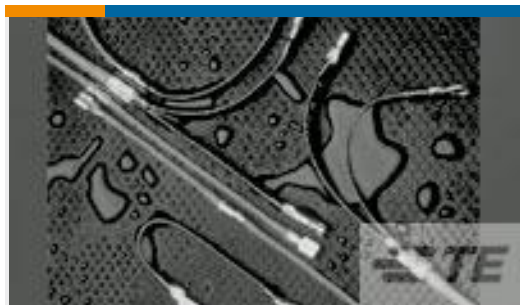


矩形电源连接器(6)

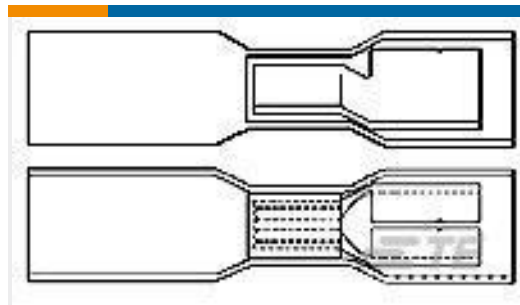


连接器端子(1)

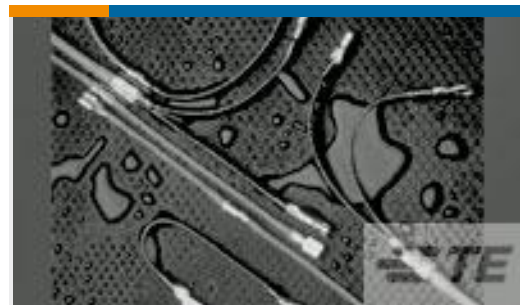
## 客户还购买了



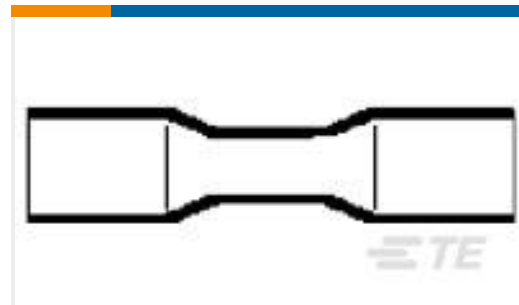
TE 产品编号CC2648-000  
B-106-1603CS50



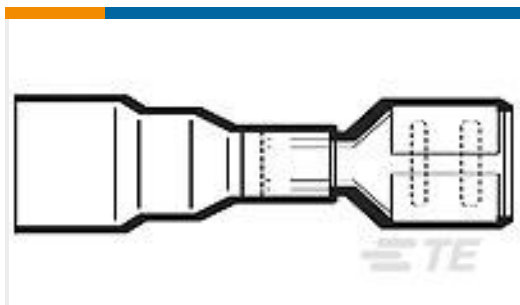
TE 产品编号CC2644-000  
B-106-8502CS100



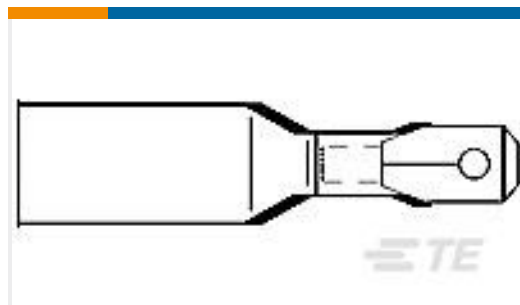
TE 产品编号CC2623-000  
B-106-1601CS100



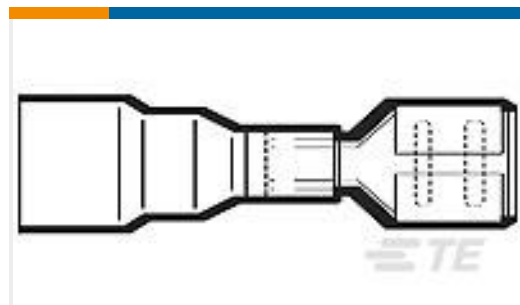
TE 产品编号CC2645-000  
D-406-0003CS50



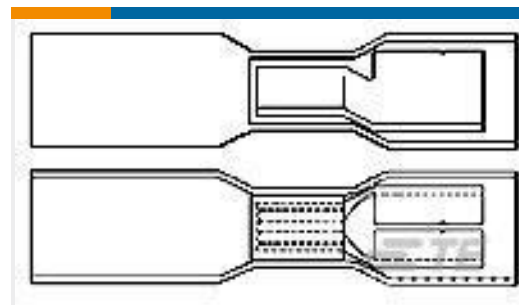
TE 产品编号CC2641-000  
B-106-3632CS100



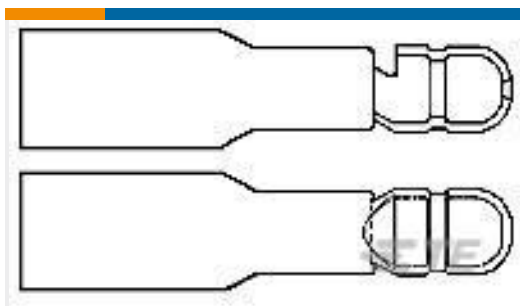
TE 产品编号CC2642-000  
B-106-4632CS100



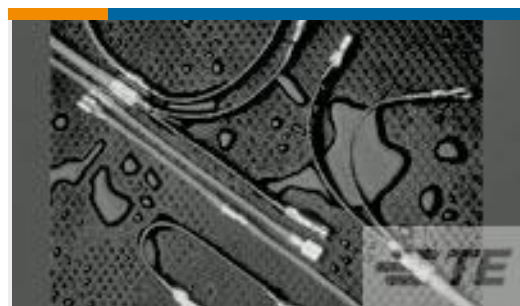
TE 产品编号CC2628-000  
B-106-3631CS100



TE 产品编号CC2632-000  
B-106-8401CS100



TE 产品编号CC2643-000  
B-106-7502CS100



TE 产品编号CC2637-000  
B-106-1802CS100



## 文档

### 产品图纸

[TERMINAL,AMPOWER 800MCM 5/8](#)

英文版本

---

### CAD 文件

[3D PDF](#)

3D

[下载查看](#)

[ENG\\_CVM\\_CVM\\_326406\\_AE.2d\\_dxf.zip](#)

英文版本

[下载查看](#)

[ENG\\_CVM\\_CVM\\_326406\\_AE.3d\\_igs.zip](#)

英文版本

[下载查看](#)

[ENG\\_CVM\\_CVM\\_326406\\_AE.3d\\_stp.zip](#)

英文版本

下载CAD文件代表我接受和同意[使用条款](#)。

---

### 数据表/目录页

[AMPOWER Terminals and Splices Flyer](#)

英文版本

---

### 产品规格

[应用规格](#)

英文版本

---

### 使用说明书

[使用说明书 \(美国\)](#)

英文版本

---

### 机构认证

[UL 报告](#)

英文版本

---