

326117

请勿在新设计中使用

AMPOWER

TE 内部编号 326117

TE 内部产品描述 TERMINAL,AMPOWER 500MCM 0

[在 TE 官网查看>](#)



产品合规性

如需合规文档，请访问 [TE 官网产品页面](#)。>

欧盟RoHS指令2011/65/EU	符合
欧盟ELV指令2000/53/EC	符合
中国电器电子产品有害物质限制使用管理办法（China RoHS 2，工业和信息化部携七部委2016年第32号令	没有超出阈值的受限材料
欧盟REACH法规(EC) No. 1907/2006	欧洲化学品管理局最新发布的SVHC候选清单: 2024年1月（240） SVHC候选清单的声明更新至: 2024年1月（240） 不含REACH SVHC
卤素含量	低卤素 - 每种均质材料的 Br、Cl、F、I < 900 ppm。也不含 BFR/CFR/PVC
焊接工艺能力	不适合采用焊接工艺

产品合规免责声明

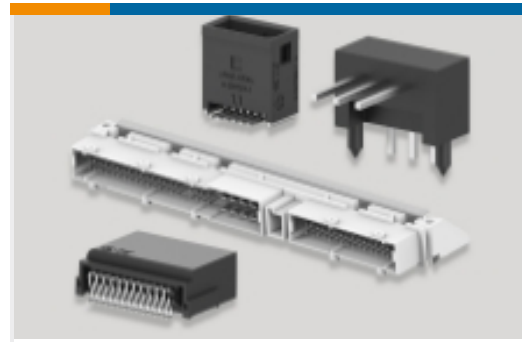
此信息基于对供应商的合理调查以及TE对供应商提供的信息的现有认知。此信息可能发生变化。经TE确认符合欧盟RoHS的产品编号，产品均质材料中铅、六价铬、汞、PBB、PBDE、DEHP、BBP、DBP和DIBP的最大浓度不超过0.1%，镉的最大浓度不超过0.01%或符合指令2011/65/EU(RoHS2)及其修订指令规定的豁免。根据2011/65/EU指令要求电子电气产品需要进行CE标识。元器件产品通常无需进行CE标识。经TE确认符合欧盟ELV指令的产品编号，产品均质材料中，铅、六价铬和汞的最大浓度不超过0.1%，镉的最大浓度不超过0.01%（按重量计算），或符合指令2000/53/EC(ELV)附录中规定的豁免。关于欧盟REACH法规，TE目前提供的此产品编号的物品中高度关注物质（SVHC）的信息是基于欧洲化学品管理局（ECHA）最新发布的“物品中物质的要求指南”，链接如下：<https://echa.europa.eu/guidance-documents/guidance-on-reach>

配套部件



TE 产品编号 46755-2
HYP8 AMPOWER 500MCM DIE SET

该系列中的其他产品 | AMPOWER



PCB 板端连接器及母端(2)



刀闸分断(12)



接头(32)



母排连接器(13)



电源电缆组件(6)

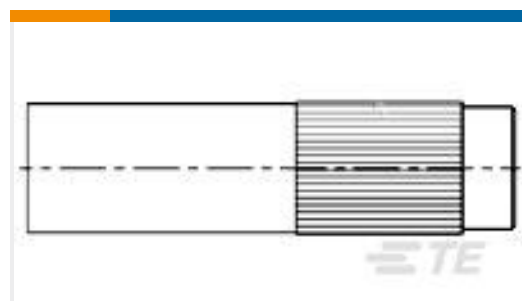
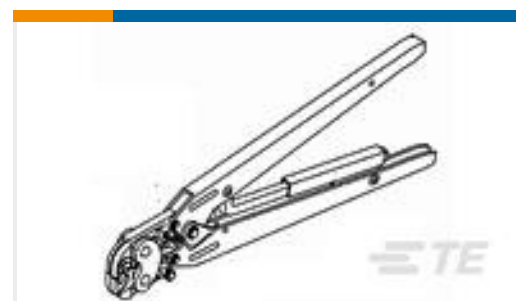
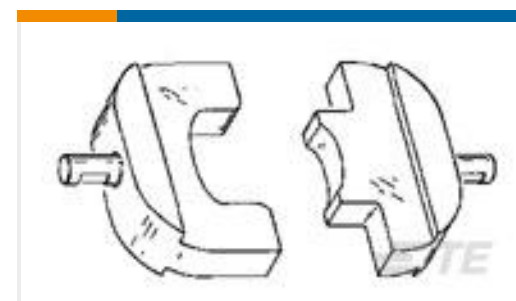
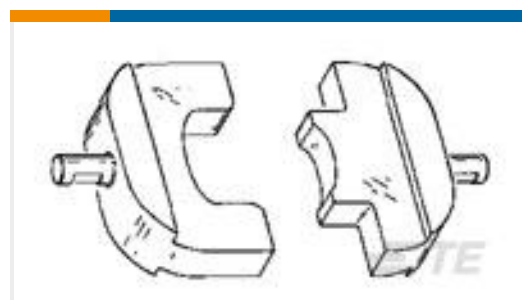
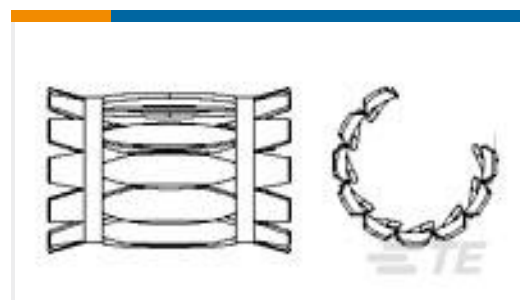
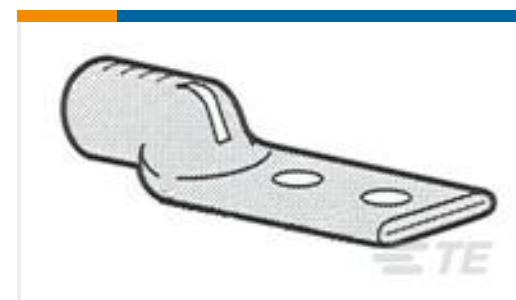
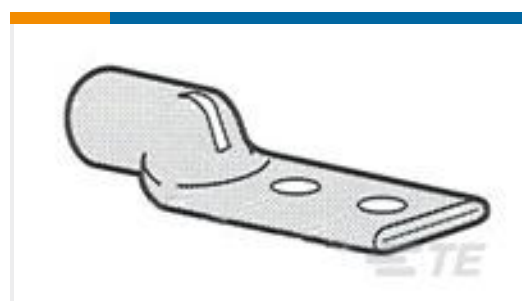


矩形电源连接器(6)



连接器端子(1)

客户还购买了

TE 产品编号53853-2
AMPOWER DISCONNECT PINTE 产品编号3-86479-4
60 MODII HDR DRRA UNSHRD .100TE 产品编号45329
DAHT CLOSED END SPLICES 22-16
ASSYTE 产品编号69913
HYP8/10 SOLIS 400MCM 69082
DIE SETTE 产品编号69914
HYP8/10 SOLIS 500-600MCM 69082
DIE SETTE 产品编号9-192013-6
LA1A,.750,.006,SILTE 产品编号8-1618112-9
WUVT1-120=WILMAR
UNDERVOLTAGETE 产品编号327292-4
TERM,AMPOWER 800MCM 1/2
UNPLTDTE 产品编号327289-4
TERM,AMPOWER 500MCM 1/2
UNPLTD



文档

产品图纸

[TERMINAL,AMPOWER 500MCM 0](#)

英文版本

CAD 文件

下载查看

[ENG_CVM_CVM_326117_AE.2d_dxf.zip](#)

英文版本

3D PDF

3D

下载查看

[ENG_CVM_CVM_326117_AE.3d_igs.zip](#)

英文版本

下载查看

[ENG_CVM_CVM_326117_AE.3d_stp.zip](#)

英文版本

下载CAD文件代表我接受和同意[使用条款](#)。

数据表/目录页

[AMPOWER Terminals and Splices Flyer](#)

英文版本

产品规格

应用规格

英文版本

使用说明书

[使用说明书 \(美国\)](#)

英文版本

机构认证

UL 报告

英文版本
