

# RBK-VWS-125-NR2-X-35MM ✓ 有效

RAYCHEM | RAYCHEM RBK-VWS

TE 内部编号 3257456011

Clear, 4:1, Dual Wall Tubing, Shrinks To .065 in [1.65 mm],  
Irradiated Modified Polyolefin, .315 in [8 mm] Inner Diameter,  
RAYCHEM RBK-VWS

[在 TE 官网查看>](#)



热缩管 > RBK-VWS 热缩管



主要产品颜色: 透明

墙面类型: 双壁

原始内径 (最小值): 8 mm [.315 in]

收缩后内径 (最大值): 1.65 mm [.065 in]

收缩率: 4:1

[所有 RBK-VWS 热缩管 \(38\)](#)

## 产品特性

### 产品类型特性

墙面类型	双壁
------	----

### 主体特性

流体类型	典型汽车液体, 水
主要产品颜色	透明
收缩率	4:1
主要产品材料	辐照改性聚烯烃
灵活性	半刚性

### 尺寸

恢复的壁厚 (公差)	1.78 mm[.07 in]
产品长度	35 mm[1.378 in]
原始内径 (最小值)	8 mm[.315 in]
收缩后内径 (最大值)	1.65 mm[.065 in]
热缩管尺寸范围	1.65 – 8 mm[.065 – .315 in]

### 使用环境

收缩温度 (最小值)	110 °C
电阻属性	浸入保护, 湿度
热缩管易燃性类型	非阻燃

工组温度范围	-40 – 105 °C
--------	--------------

收缩温度	135 °C
------	--------

### 操作/应用

机械阻力	摩擦, 液体
------	--------

### 产品供货情况

适用区域	欧洲、中东和非洲
------	----------

### 包装特性

封装方法	Box
------	-----

### 其他

符合低释气要求	否
---------	---

产品来源	捷克共和国
------	-------

### 产品合规性

如需合规文档，请访问 [TE 官网产品页面](#)。>

欧盟RoHS指令2011/65/EU	符合
--------------------	----

欧盟ELV指令2000/53/EC	符合
-------------------	----

中国电器电子产品有害物质限制使用管理办法（China RoHS 2，工业和信息化部携七部委2016年第32号令	没有超出阈值的受限材料
---	-------------

欧盟REACH法规(EC) No. 1907/2006	欧洲化学品管理局最新发布的SVHC候选清单: 2024年1月 (240) SVHC候选清单的声明更新至: 2024年1月 (240) 不含REACH SVHC
-----------------------------	---

卤素含量	低卤素 - 每种均质材料的 Br、Cl、F、I < 900 ppm。也不含 BFR/CFR/PVC
------	---

焊接工艺能力	不适合采用焊接工艺
--------	-----------

#### 产品合规免责声明

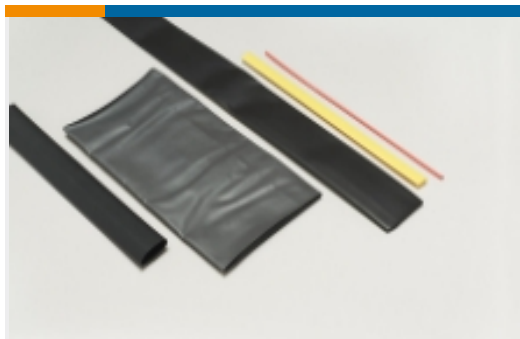
此信息基于对供应商的合理调查以及TE对供应商提供的信息的现有认知。此信息可能发生变化。经TE确认符合欧盟RoHS的产品编号，产品均质材料中铅、六价铬、汞、PBB、PBDE、DEHP、BBP、DBP和DIBP的最大浓度不超过0.1%，镉的最大浓度不超过0.01%或符合指令2011/65/EU(RoHS2)及其修订指令规定的豁免。根据2011/65/EU指令要求电子电气产品需要进行CE标识。元器件产品通常无需进行CE标识。经TE确认符合欧盟ELV指令的产品编号，产品均质材料中，铅、六价铬和汞的最大浓度不超过0.1%，镉的最大浓度不超过0.01%（按重量计算），或符合指令2000/53/EC(ELV)附录中规定的豁免。关于欧盟REACH法规，TE目前提供的此产品编号的物品中高度关注物质(SVHC)的信息是基于欧洲化学品管理局(ECHA)最新发布的“物品中物质的要求指南”，链接如下：<https://echa.europa.eu/guidance-documents/guidance-on-reach>

### 配套部件



TE 产品编号 EG1114-000  
CV1981-ST-230V1600W-EU

### 该系列中的其他产品 | RAYCHEM RBK-VWS



热缩管(38)

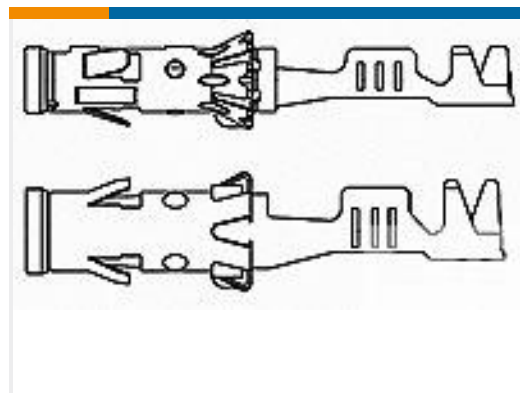
### 客户还购买了



TE 产品编号2-1418483-1  
2POS,AMP MCP2.8,REC. HSG



TE 产品编号9636344003  
HFT5000 热缩管



TE 产品编号929974-8  
2,5MM ST-KONT EDS



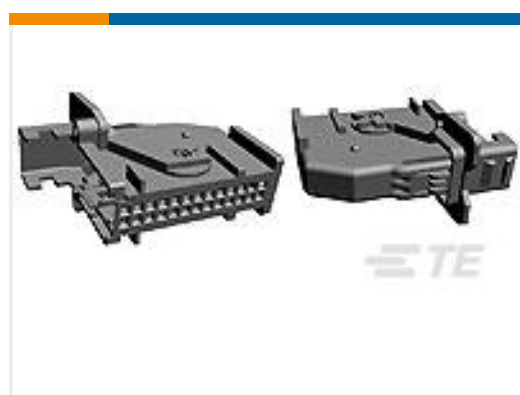
TE 产品编号1241406-3  
AMP MCP 6.3/4.8K, CONTACT



TE 产品编号2-2141047-5  
6POS MIXED MQS REC COD B



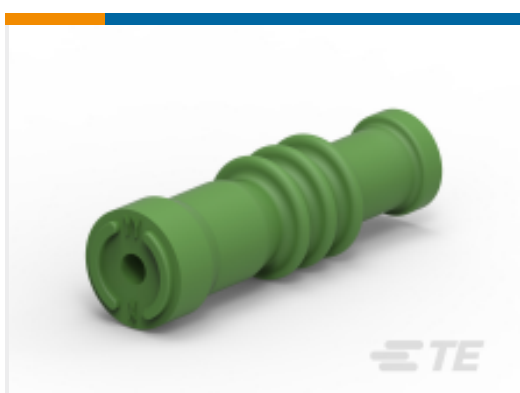
TE 产品编号2141861-3  
MCON 1.2 LL REC SRC AG



TE 产品编号185879-1  
26W MQS COVER ASSY YELLOW



TE 产品编号2112452-2  
COVER,FOR 22POS



TE 产品编号2297817-1  
SINGLE WIRE SEAL,HPF 1.2,RUBBER



## 文档

### 产品图纸

[RBK-VWS-125-NR2-X-35MM](#)

英文版本

---

### 数据表/目录页

[Measuring\\_Single\\_Wall\\_Tubing](#)

英文版本

[Selecting\\_Correct\\_Tubing\\_1216](#)

英文版本

[RBK-VWS Pages from 1654296-3](#)

英文版本

---

### 产品规格

[质量规范](#)

英文版本