



热缩管 > RBK-VWS 热缩管



热缩管产品类型: **热缩管**

主要产品颜色: **透明**

收缩率: **4:1**

墙面类型: **双壁**

收缩后内径 (最大值): **1.65 mm [.065 in]**

[所有 RBK-VWS 热缩管 \(38\)](#)

产品特性

产品类型特性

热缩管产品类型	热缩管
墙面类型	双壁

主体特性

流体类型	典型汽车液体, 水
主要产品颜色	透明
收缩率	4:1
主要产品材料	辐照改性聚烯烃
灵活性	半刚性

尺寸

产品长度	40 mm[1.575 in]
恢复的壁厚 (公差)	1.78 mm[.07 in]
收缩后内径 (最大值)	1.65 mm[.065 in]
原始内径 (最小值)	8 mm[.315 in]
热缩管尺寸范围	1.65 – 8 mm[.065 – .315 in]

使用环境

电阻属性	浸入保护, 湿度
收缩温度 (最小值)	110 °C

热缩管易燃性类型	非阻燃
工组温度范围	-40 – 105 °C
收缩温度	135 °C

操作/应用

机械阻力	摩擦, 液体
------	--------

产品供货情况

适用区域	欧洲、中东和非洲
------	----------

包装特性

封装方法	Box
------	-----

其他

符合低释气要求	否
产品来源	捷克共和国

产品合规性

如需合规文档，请访问 [TE 官网产品页面](#)。>

欧盟RoHS指令2011/65/EU	符合
欧盟ELV指令2000/53/EC	符合
中国电器电子产品有害物质限制使用管理办法（China RoHS 2，工业和信息化部携七部委2016年第32号令	没有超出阈值的受限材料
欧盟REACH法规(EC) No. 1907/2006	欧洲化学品管理局最新发布的SVHC候选清单: 2025年1月（247） SVHC候选清单的声明更新至: 2025年1月（247） 不含REACH SVHC
卤素含量	低卤素 - 每种均质材料的 Br、Cl、F、I < 900 ppm。也不含 BFR/CFR/PVC
焊接工艺能力	不适合采用焊接工艺

产品合规免责声明

此信息基于对供应商的合理调查以及TE对供应商提供的信息的现有认知。此信息可能发生变化。经TE确认符合欧盟RoHS的产品编号，产品均质材料中铅、六价铬、汞、PBB、PBDE、DEHP、BBP、DBP和DIBP的最大浓度不超过0.1%，镉的最大浓度不超过0.01%或符合指令2011/65/EU(RoHS2)及其修订指令规定的豁免。根据2011/65/EU指令要求电子电气产品需要进行CE标识。元器件产品通常无需进行CE标识。经TE确认符合欧盟ELV指令的产品编号，产品均质材料中，铅、六价铬和汞的最大浓度不超过0.1%，镉的最大浓度不超过0.01%（按重量计算），或符合指令2000/53/EC(ELV)附录中规定的豁免。关于欧盟REACH法规，TE目前提供的此产品编号的物品中高度关注物质(SVHC)的信息是基于欧洲化学品管理局(ECHA)最新发布的“物品中物质的要求指南”，链接如下：<https://echa.europa.eu/guidance-documents/guidance-on-reach>

配套部件

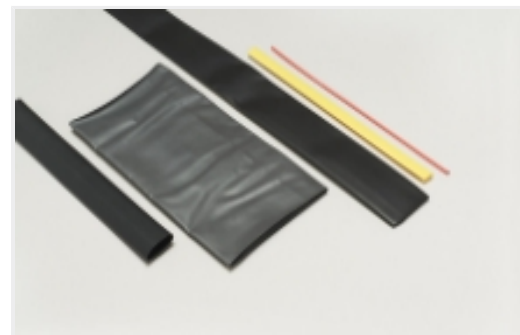


TE 产品编号 EG1114-000
CV1981-ST-230V1600W-EU

该系列中的其他产品 | RAYCHEM RBK-VWS



双壁热缩管(38)



热缩管(38)

客户还购买了



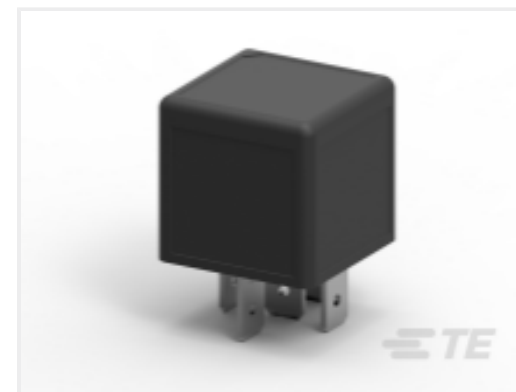
TE 产品编号1-2112890-2
25POS, MIXED,TAB HSG,ASSY



TE 产品编号2174106-1
PLUG HOUSING ASSEMBLY 50POS 0.5 /1.0



TE 产品编号160928-4
FF 250 REC 0.5-1.0MM2 TPPB



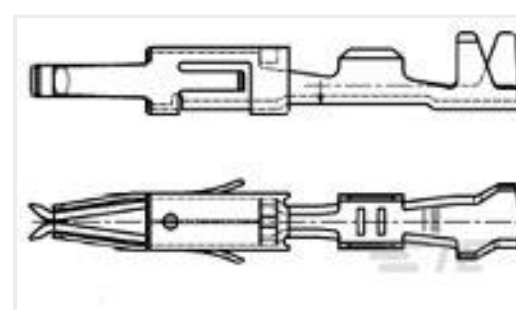
TE 产品编号2-1904131-6
V23134A3052X540-EV-CBOX



TE 产品编号HC5739
95MM2 NEGBAT LEAD 1/4" UNC THREAD



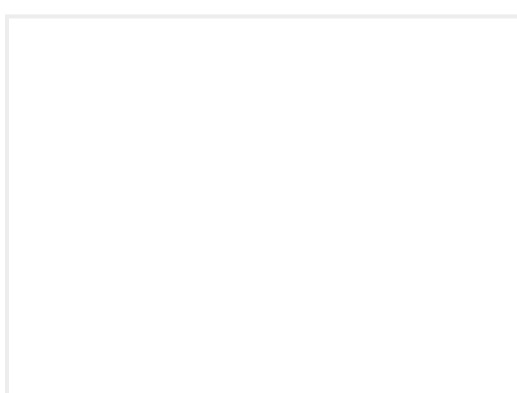
TE 产品编号CH03286001
RBK-ILS-125-NR1-0-40MM



TE 产品编号962876-5
MT2 REC 1.6 Contact SWS Au



TE 产品编号C865563001
55E0219-0.75-0(NS)



TE 产品编号5720254002
FRAG-6/3.5-0-SP



TE 产品编号C732643001
55E0219-0.75-2(NS)



文档

产品图纸

[RBK-VWS-125-NR2-X-40MM](#)

英文版本

数据表/目录页

[Measuring_Single_Wall_Tubing](#)

英文版本

[Selecting_Correct_Tubing_1216](#)

英文版本

[RBK-VWS Pages from 1654296-3](#)

英文版本

产品规格

[应用规格](#)

英文版本