

[线缆 > 绞合线对电缆](#)

电缆类型: MIL-DTL-27500

工作电压: 600 VAC

线缆绝缘材料: 辐照交联改性 ETFE 聚合物

导体材料: 镀锡铜, 镀锡铜, 镀锡铜, 镀锡铜, 镀锡铜

线径: 20 AWG

## 产品特性

### 电气特征

工作电压	600 VAC
------	---------

### 主体特性

线缆绝缘材料	辐照交联改性 ETFE 聚合物
导体材料	镀锡铜, 镀锡铜, 镀锡铜, 镀锡铜, 镀锡铜

### 尺寸

线径	20 AWG
----	--------

### 使用环境

电缆类型	MIL-DTL-27500
工组温度范围	-65 – 150 °C

## 产品合规性

[如需合规文档，请访问 TE 官网产品页面。>](#)

欧盟RoHS指令2011/65/EU	符合
欧盟ELV指令2000/53/EC	符合
中国电器电子产品有害物质限制使用管理办法（China RoHS 2，工业和信息化部携七部委2016年第32号令	没有超出阈值的受限材料
欧盟REACH法规(EC) No. 1907/2006	欧洲化学品管理局最新发布的SVHC候选清单: 2024年1月（240）



SVHC候选清单的声明更新至: 2024年1月  
(240)  
不含REACH SVHC

卤素含量

低卤素 - 每种均质材料的 Br、Cl、F、I < 900 ppm。也不含 BFR/CFR/PVC

焊接工艺能力

不适合采用焊接工艺

产品合规免责声明

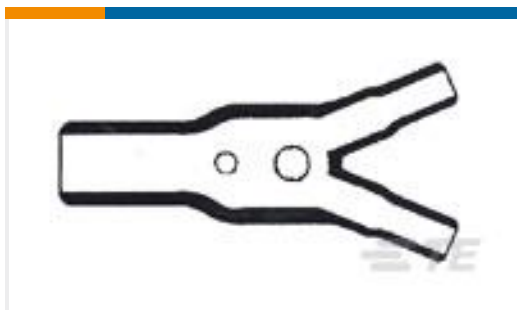
此信息基于对供应商的合理调查以及TE对供应商提供的信息的现有认知。此信息可能发生变化。经TE确认符合欧盟RoHS的产品编号，产品均质材料中铅、六价铬、汞、PBB、PBDE、DEHP、BBP、DBP和DIBP的最大浓度不超过 0.1%，镉的最大浓度不超过 0.01%或符合指令2011/65/EU(RoHS2)及其修订指令规定的豁免。根据2011/65/EU 指令要求电子电气产品需要进行 CE 标识。元器件产品通常无需进行CE 标识。经 TE 确认符合欧盟 ELV 指令的产品编号，产品均质材料中，铅、六价铬和汞的最大浓度不超过0.1%，镉的最大浓度不超过 0.01%（按重量计算），或符合指令 2000/53/EC (ELV) 附录中规定的豁免。关于欧盟REACH法规，TE 目前提供的此产品编号的物品中高度关注物质（SVHC）的信息是基于欧洲化学品管理局（ECHA）最新发布的“物品中物质的要求指南”，链接如下：<https://echa.europa.eu/guidance-documents/guidance-on-reach>

配套部件

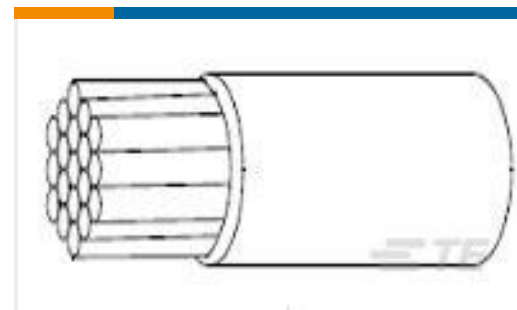


TE 产品编号 650075-000  
D-436-37

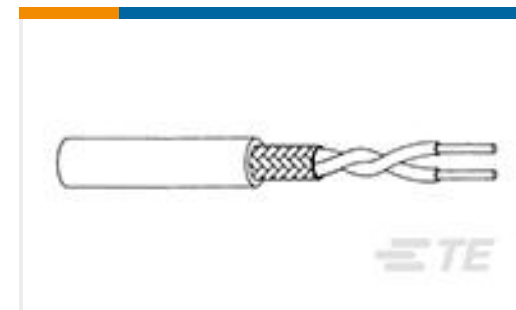
客户还购买了



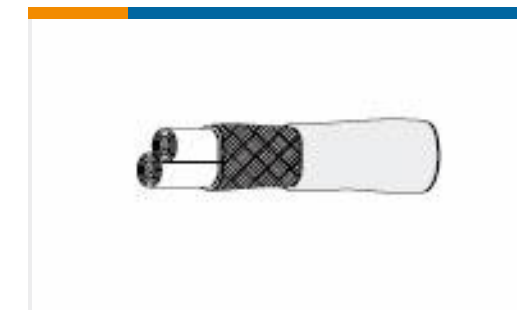
TE 产品编号273599-000  
382W042-25-0



TE 产品编号216271-002  
22759/32-24-9



TE 产品编号CA1446-000  
2024D1314-0



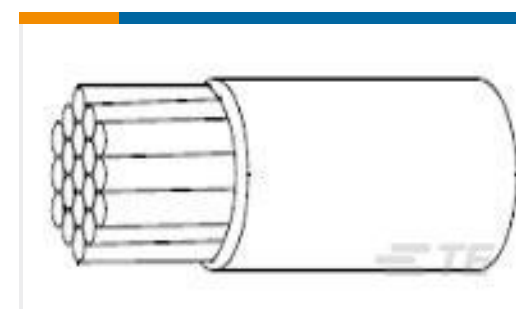
TE 产品编号751023-000  
55A1121-12-9/96-9CS2275



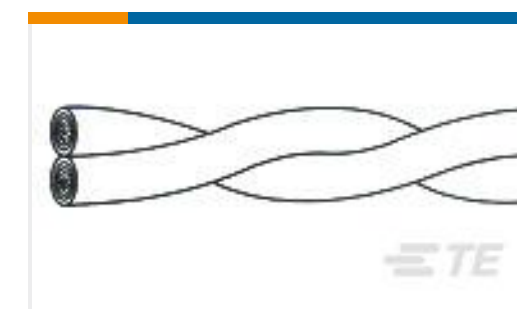
TE 产品编号162927-000  
55A1121-16-9/96-9CS2275



TE 产品编号353785-000  
55A1121-24-9/96-9CS2275



TE 产品编号216115-001  
22759/32-16-9



TE 产品编号462673-000  
55A0121-22-9/96CS2275



## 文档

### 产品图纸

[55A1121-20-9/96-9CS2275](#)

[英文版本](#)

---

### 产品规格

[产品规格](#)

[英文版本](#)