

325401 ✓ 有效

TE 内部编号 325401

TE 内部产品描述 TERMINAL,AMPOWER 2/0 .265

AMPOWER Lug Crimp Terminal, 1 Stud Hole

[在 TE 官网查看>](#)



所有 AMPOWER Lug Crimp Terminal, 1 Stud Hole (0)

产品合规性

[如需合规文档，请访问 TE 官网产品页面。>](#)

欧盟RoHS指令2011/65/EU	符合
欧盟ELV指令2000/53/EC	符合
中国电器电子产品有害物质限制使用管理办法（China RoHS 2，工业和信息化部携七部委2016年第32号令	没有超出阈值的受限材料
欧盟REACH法规(EC) No. 1907/2006	欧洲化学品管理局最新发布的SVHC候选清单: 2024年1月（240） SVHC候选清单的声明更新至: 2024年1月（240） 不含REACH SVHC
卤素含量	低卤素 - 每种均质材料的 Br、Cl、F、I < 900 ppm。也不含 BFR/CFR/PVC
焊接工艺能力	不适合采用焊接工艺

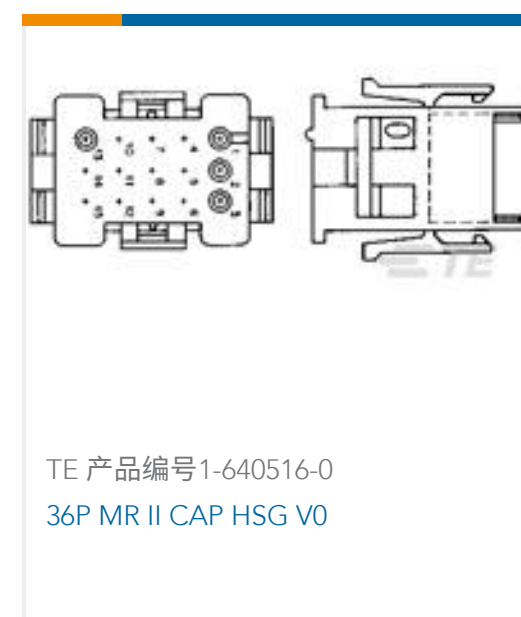
产品合规免责声明

此信息基于对供应商的合理调查以及TE对供应商提供的信息的现有认知。此信息可能发生变化。经TE确认符合欧盟RoHS的产品编号，产品均质材料中铅、六价铬、汞、PBB、PBDE、DEHP、BBP、DBP和DIBP的最大浓度不超过0.1%，镉的最大浓度不超过0.01%或符合指令2011/65/EU(RoHS2)及其修订指令规定的豁免。根据2011/65/EU指令要求电子电气产品需要进行CE标识。元器件产品通常无需进行CE标识。经TE确认符合欧盟ELV指令的产品编号，产品均质材料中，铅、六价铬和汞的最大浓度不超过0.1%，镉的最大浓度不超过0.01%（按重量计算），或符合指令2000/53/EC(ELV)附录中规定的豁免。关于欧盟REACH法规，TE目前提供的此产品编号的物品中高度关注物质（SVHC）的信息是基于欧洲化学品管理局（ECHA）最新发布的“物品中物质的要求指南”，链接如下：<https://echa.europa.eu/guidance-documents/guidance-on-reach>

配套部件



客户还购买了



文档

产品图纸

[TERMINAL,AMPOWER 2/0 .265](#)

英文版本

CAD 文件

下载查看

[ENG_CVM_CVM_325401_AK.2d_dxf.zip](#)

英文版本

3D PDF

3D

下载查看

[ENG_CVM_CVM_325401_AK.3d_igs.zip](#)

英文版本

下载查看

[ENG_CVM_CVM_325401_AK.3d_stp.zip](#)

英文版本



数据表/目录页

[AMPOWER Terminals and Splices Flyer](#)

英文版本

产品规格

[应用规格](#)

英文版本

使用说明书

[使用说明书 \(美国\)](#)

英文版本

机构认证

[UL 报告](#)

英文版本