

324543 ✓ 有效

## PIDG

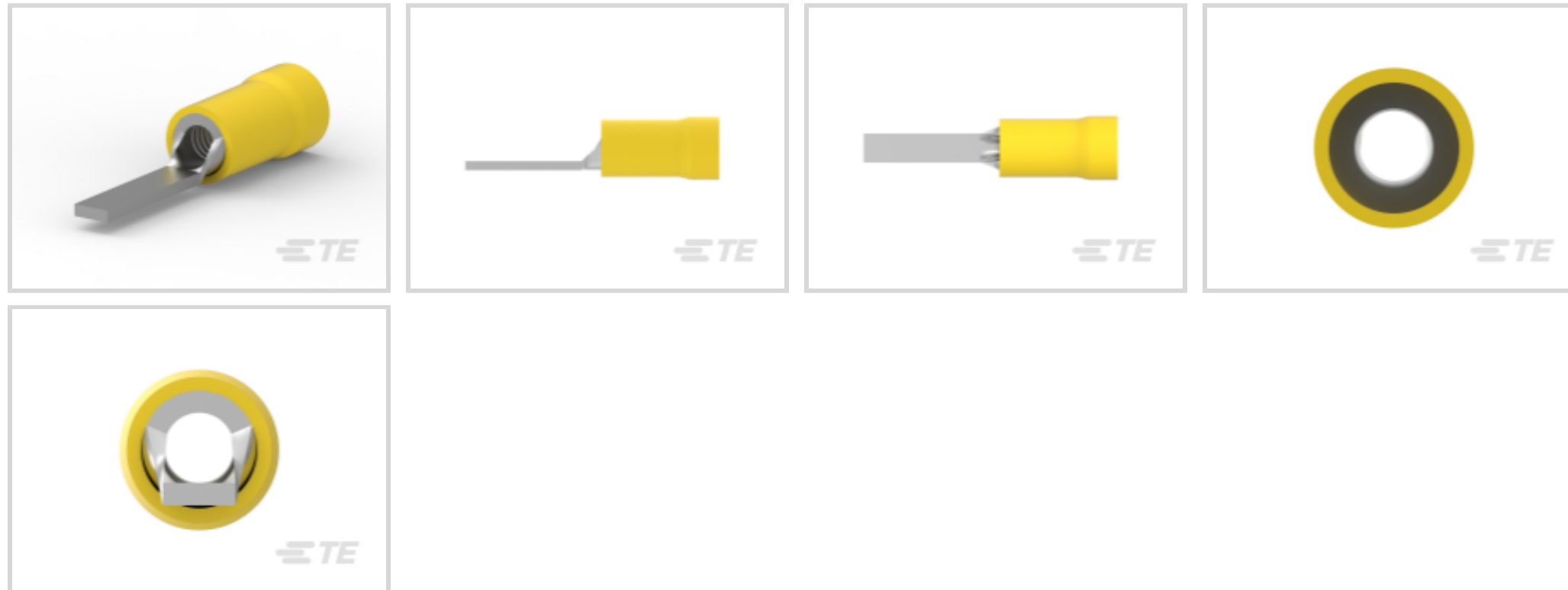
TE 内部编号 324543

Crimp Wire Pins, Tabs & Ferrules, Tab, Mating Tab Width .125 in [3.18 mm], Mating Tab Thickness 1.07 mm [.042 in], 12 – 10 AWG Wire Size, PIDG

[在 TE 官网查看>](#)



端子和接头 > 压接电线插针、公端和插针 > PIDG Pre-Insulated Diamond Grip Tabs



压接导线端子类型: 公端

对接公端宽度: 3.18 mm [.125 in]

对接公端厚度: 1.07 mm [.042 in]

兼容的绝缘直径范围: 3.81 – 5.84 mm [.15 – .23 in, .23 in]

线径: 12 – 10 AWG

[所有 PIDG Pre-Insulated Diamond Grip Tabs \(8\)](#)

## 产品特性

### 产品类型特性

可密封	否
与分离式电线类型兼容	绞线
电线绝缘支持固定类型	绝缘支撑

### 结构特性

与线缆类型兼容	分离式导线
---------	-------

### 主体特性

绝缘材料	尼龙
主要产品颜色	黄色

### 接触件特性

压接导线端子类型	公端
对接公端宽度	3.18 mm [.125 in]
对接公端厚度	1.07 mm [.042 in]

压线筒类型	Closed
-------	--------

端子电镀材料	锡
--------	---

端子方向	直式
------	----

### 机械附件

带导线绝缘	带有
-------	----

### 尺寸

兼容的绝缘直径范围	3.81 – 5.84 mm [.15 – .23 in] [.23 in]
-----------	----------------------------------------

线径	5180 – 13100 CMA
----	------------------

压线筒内径	6.4 mm [.253 in]
-------	------------------

端子材料厚度	1 mm [.04 in]
--------	---------------

产品总长度	30.33 mm [1.194 in]
-------	---------------------

### 使用环境

绝缘选项	部分绝缘
------	------

工作温度范围	105 °C [221 °F]
--------	-----------------

### 包装特性

封装方法	零散零件
------	------

### 产品合规性

如需合规文档，请访问 [TE 官网产品页面](#)。>

欧盟RoHS指令2011/65/EU	符合
--------------------	----

欧盟ELV指令2000/53/EC	符合
-------------------	----

中国电器电子产品有害物质限制使用管理办法（China RoHS 2，工业和信息化部携七部委2016年第32号令	没有超出阈值的受限材料
---------------------------------------------------------	-------------

欧盟REACH法规(EC) No. 1907/2006	欧洲化学品管理局最新发布的SVHC候选清单: 2024年1月 (240) SVHC候选清单的声明更新至: 2024年1月 (240) 不含REACH SVHC
-----------------------------	---------------------------------------------------------------------------------------

卤素含量	低卤素 - 每种均质材料的 Br、Cl、F、I < 900 ppm。也不含 BFR/CFR/PVC
------	---------------------------------------------------

焊接工艺能力	不适合采用焊接工艺
--------	-----------

#### 产品合规免责声明

此信息基于对供应商的合理调查以及TE对供应商提供的信息的现有认知。此信息可能发生变化。经TE确认符合欧盟RoHS的产品编号，产品均质材料中铅、六价铬、汞、PBB、PBDE、DEHP、BBP、DBP和DIBP的最大浓度不超过0.1%，镉的最大浓度不超过0.01%或符合指令2011/65/EU(RoHS2)及其修订指令规定的豁免。根据2011/65/EU指令要求电子电气产品需要进行CE标识。元器件产品通常无需进行CE标识。经TE确认符合欧盟ELV指令的产品编号，产品均质材料中，铅、六价铬

和汞的最大浓度不超过0.1%，镉的最大浓度不超过 0.01%（按重量计算），或符合指令 2000/53/EC (ELV) 附录中规定的豁免。关于欧盟REACH法规，TE 目前提供的此产品编号的物品中高度关注物质（SVHC）的信息是基于欧洲化学品管理局（ECHA）最新发布的“物品中物质的要求指南”，链接如下：<https://echa.europa.eu/guidance-documents/guidance-on-reach>

## 配套部件



## 该系列中的其他产品 | PIDG



PCB 端子(5)



专用端子(1)



刀闸分断(11)



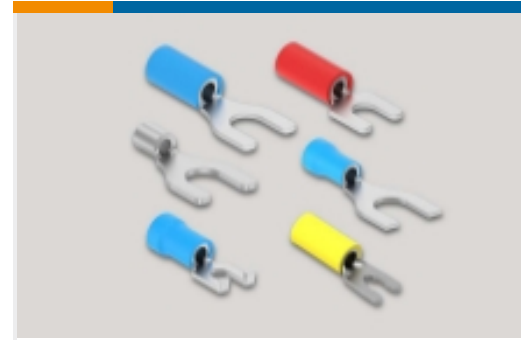
压接电线插针、公端和插针(41)



压接端子护套(1)



压缩连接器(17)



叉形端子(230)



快速断开(47)



手动压接工具(2)



接头(43)

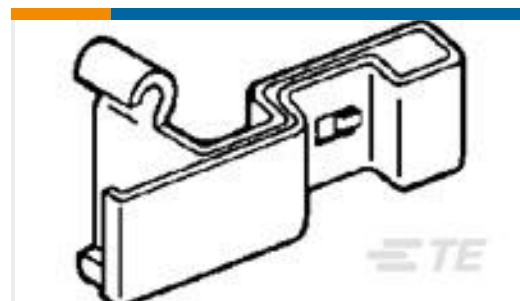


环形端子(589)

## 客户还购买了



TE 产品编号34294  
TAB,PIDG 22-16



TE 产品编号745779-2  
HD SOZ TO RELEASE KIT



TE 产品编号34112  
SOLIS R 22-16COMM 22-18MIL 10



TE 产品编号31811  
TERMINAL,SOLIS R 4 1/4



TE 产品编号131445  
PG, WIRE TAB, 12-10



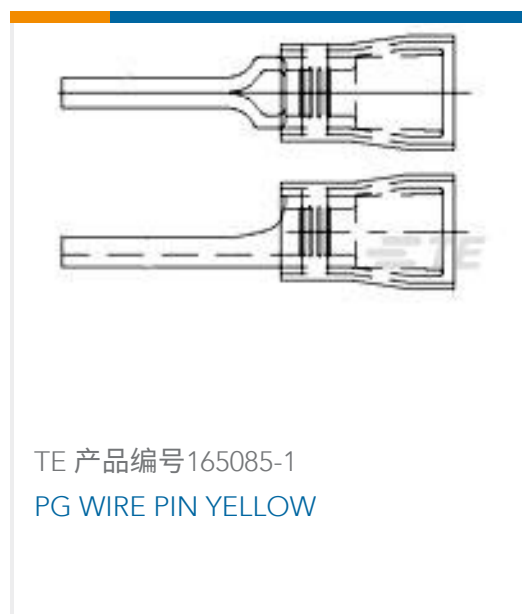
TE 产品编号165171  
P.G. WIRE PIN 16-14



TE 产品编号321684  
TERMINAL,SOLIS R 16-14 6



TE 产品编号32960  
TERMINAL,PG R 16-14 10



## 文档

### 产品图纸

[TAB,PIDG 12-10](#)

英文版本

### CAD 文件

[3D PDF](#)

3D

[下载查看](#)

[ENG\\_CVM\\_CVM\\_324543\\_E.2d\\_dxf.zip](#)

英文版本

[下载查看](#)

[ENG\\_CVM\\_CVM\\_324543\\_E.3d\\_igs.zip](#)

英文版本

[下载查看](#)

[ENG\\_CVM\\_CVM\\_324543\\_E.3d\\_stp.zip](#)

英文版本

下载CAD文件代表我接受和同意[使用条款](#)。

### 机构认证

[UL 报告](#)

英文版本