

32442 ✓ 有效

PIDG

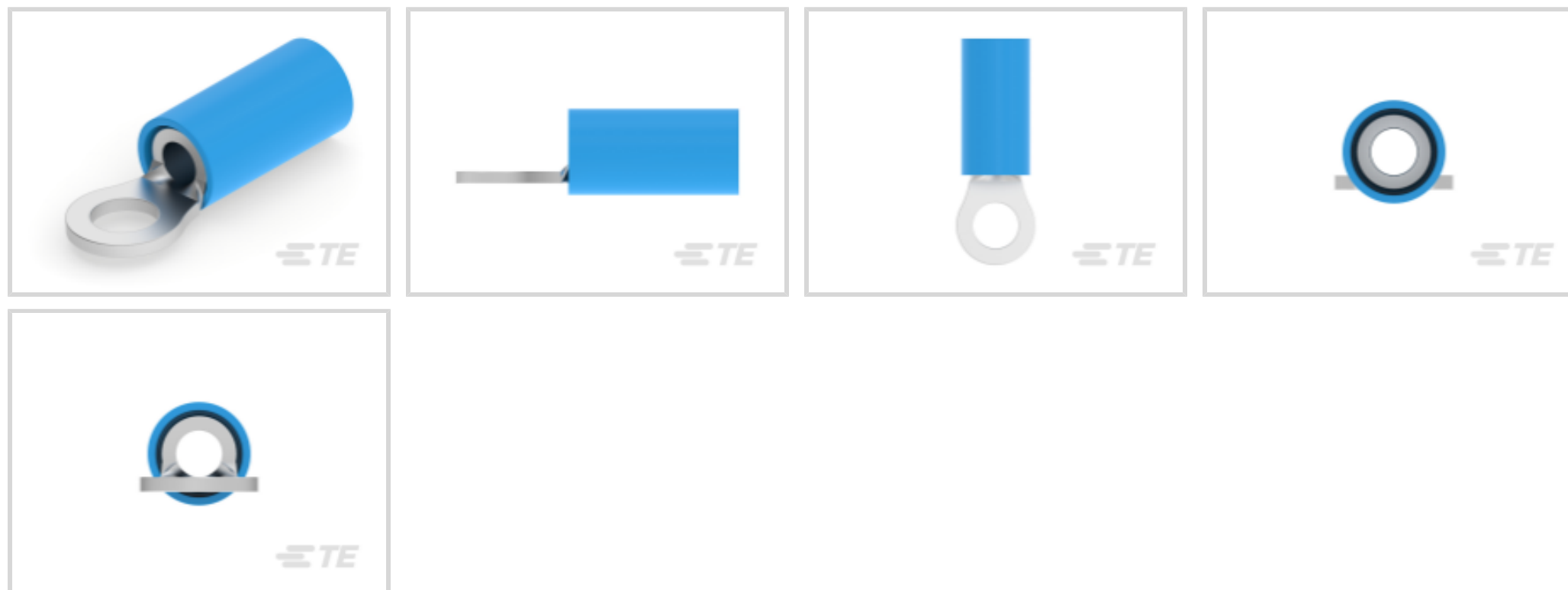
TE 内部编号 32442

Closed Ring Tongue Terminal, 16 – 14 AWG, #6 / M3.5 Stud Size,
3.7 mm [.146 in] Stud Diameter, Closed Barrel, Straight, Tin,
Partially Insulated, PIDG

[在 TE 官网查看>](#)



端子和接头 > 环形端子



环形端子产品类型: 闭环舌形端子

线径: 2050 – 5180 CMA

螺钉尺寸: #6, M3.5

产品特性

产品类型特性

环形端子产品类型	闭环舌形端子
螺钉尺寸	#6, M3.5
可密封	否
电线绝缘支持固定类型	绝缘支撑

结构特性

孔数	1
----	---

电气特征

额定电压	300 V
------	-------

接触件特性

压线筒类型	Closed
端子方向	直式
端子电镀材料	锡

机械附件

带导线绝缘	带有
-------	----

尺寸



线径	2050 – 5180 CMA
螺钉直径	3.7 mm [.146 in]
舌厚	1.02 mm [.04 in]
产品长度	17.85 mm [.703 in]
兼容的绝缘直径 (最大值)	4.32 mm [.17 in]
兼容的绝缘直径范围	2.92 – 4.31 mm [.115 – .17 in]

使用环境

绝缘选项	部分绝缘
工作温度范围	105 °C [221 °F]

操作/应用

与电线基础材料兼容	铜
与电线电镀材料兼容	锡

行业标准

符合政府资质的端子	否
-----------	---

包装特性

封装数量	1000
封装方法	零散零件

产品合规性

如需合规文档，请访问 [TE 官网产品页面](#)。>









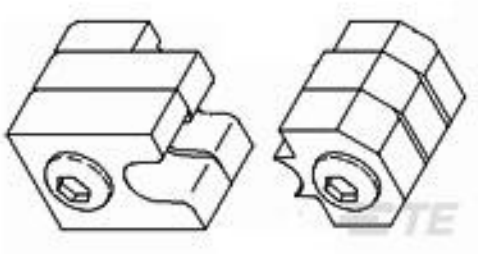



欧盟RoHS指令2011/65/EU	符合
欧盟ELV指令2000/53/EC	符合
中国电器电子产品有害物质限制使用管理办法 (China RoHS 2, 工业和信息化部携七部委2016年第32号令)	没有超出阈值的受限材料
欧盟REACH法规(EC) No. 1907/2006	欧洲化学品管理局最新发布的SVHC候选清单: 2024年1月 (240) SVHC候选清单的声明更新至: 2023年6月 (235) 不含REACH SVHC
卤素含量	非低卤素 - 包含 Br 或 Cl > 900 ppm。
焊接工艺能力	尚未进行焊接工艺可能性审核

产品合规免责声明

此信息基于对供应商的合理调查以及TE对供应商提供的信息的现有认知。此信息可能发生变化。经TE确认符合欧盟RoHS的产品编号，产品均质材料中铅、六价铬、汞、PBB、PBDE、DEHP、BBP、DBP和DIBP的最大浓度不超过0.1%，镉的最大浓度不超过0.01%或符合指令2011/65/EU(RoHS2)及其修订指令规定的豁免。根据2011/65/EU指令要求电子电气产品需要进

行 CE 标识。元器件产品通常无需进行 CE 标识。经 TE 确认符合欧盟 ELV 指令的产品编号，产品均质材料中，铅、六价铬和汞的最大浓度不超过 0.1%，镉的最大浓度不超过 0.01%（按重量计算），或符合指令 2000/53/EC (ELV) 附录中规定的豁免。关于欧盟 REACH 法规，TE 目前提供的此产品编号的物品中高度关注物质 (SVHC) 的信息是基于欧洲化学品管理局 (ECHA) 最新发布的“物品中物质的要求指南”，链接如下：<https://echa.europa.eu/guidance-documents/guidance-on-reach>

配套部件

 <p>TE 产品编号 59824-1 TETRA-CRIMP PIDG PG FASTON 22-10 ASSY</p>	 <p>TE 产品编号 58433-3 PRO CR ASSY, RBY IS9252</p>	 <p>TE 产品编号 59250 T-HEAD PIDG 26-14 ASSY</p>	 <p>TE 产品编号 47387 DAHT PG PIDG 20-14 ASSY</p>
 <p>TE 产品编号 525691 DAHT PG PIDG 16-14 ASSY</p>	 <p>TE 产品编号 539691-2 ERGO DIE R.B.Y</p>	 <p>TE 产品编号 58423-1 DIE, RBY IS9252</p>	 <p>TE 产品编号 2063030-1 SDE DIESET, RBY, UL</p>
 <p>TE 产品编号 47807-1 DIES PIDG 16-14 DIE SET</p>	 <p>TE 产品编号 169400 CERTI-LOK FRAME W/O DIES</p>	 <p>TE 产品编号 169404 CERTI-LOK DIE</p>	 <p>TE 产品编号 1SET191002R0000 TET CRIMP-HT</p>

该系列中的其他产品 | PIDG

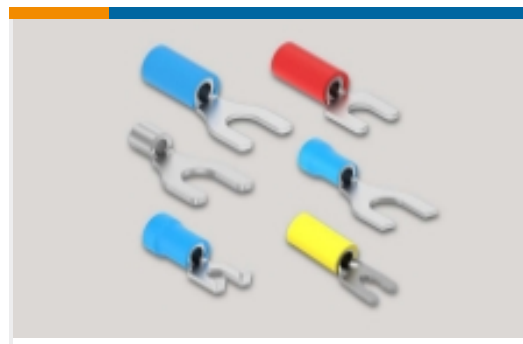
 <p>PCB 端子(5)</p>	 <p>专用端子(1)</p>	 <p>刀闸分断(11)</p>	 <p>压接电线插针、公端和插针(41)</p>
--	--	---	---



压接端子护套(1)



压缩连接器(17)



叉形端子(230)



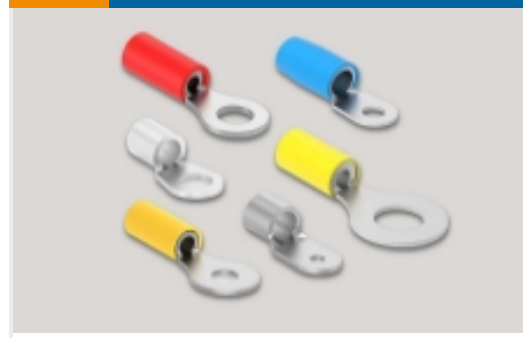
快速断开(47)



手动压接工具(2)



接头(43)

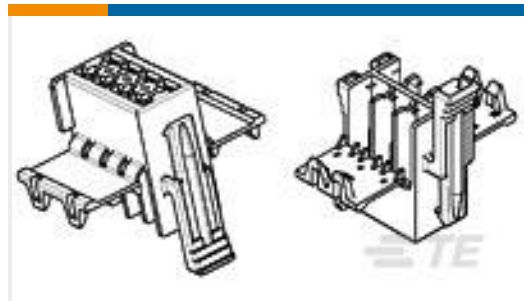


环形端子(589)

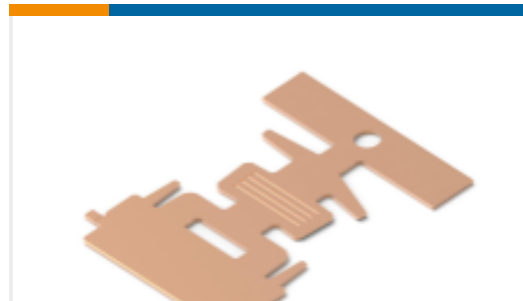
客户还购买了



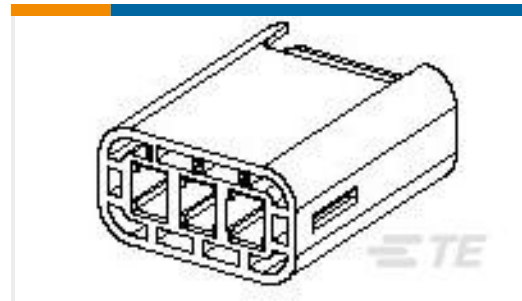
TE 产品编号1241408-1
AMP MCP 6.3/4.8K, CONTACT



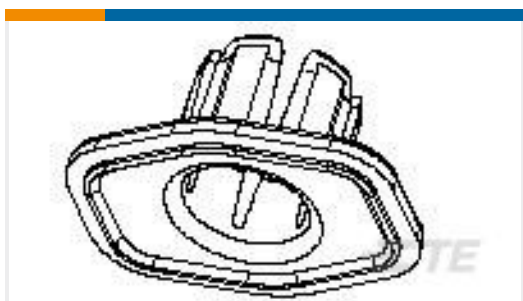
TE 产品编号1-929504-6
2X 9P JUN-POW-TIMGH



TE 产品编号1-1600961-7
CONT 12-16 AWG PWR, MFBL PLATE



TE 产品编号1587716-1
INNER HOUSING, PLUG, HVA280-3PM



TE 产品编号2103189-2
COLLET, SIZE B, HVA280



TE 产品编号2103188-2
CABLE SEAL, SIZE B, HVA280-3PM



TE 产品编号1587718-1
SHIELD, PLUG, HVA280-3PM



TE 产品编号2232942-1
110 POS-LK MARK III NAT



TE 产品编号184140-1
WIRE SEAL, RUBBER, SENSOR, ORANGE

文档



产品图纸

[TERMINAL,PIDG R 16-14 6](#)

英文版本

CAD 文件

3D PDF

3D

下载查看

[ENG_CVM_CVM_32442_V.2d_dxf.zip](#)

英文版本

下载查看

[ENG_CVM_CVM_32442_V.3d_igs.zip](#)

英文版本

下载查看

[ENG_CVM_CVM_32442_V.3d_stp.zip](#)

英文版本

3D PDF

英文版本

下载查看

[ENG_CVM_32442_H.3d_igs.zip](#)

英文版本

下载查看

[ENG_CVM_32442_H.3d_stp.zip](#)

英文版本

下载查看

[ENG_CVM_32442_H.2d_dxf.zip](#)

英文版本

下载CAD文件代表我接受和同意[使用条款](#)。

机构认证

UL 报告

英文版本