

323749 ✓ 有效

## STRATO-THERM DIAMOND GRIP

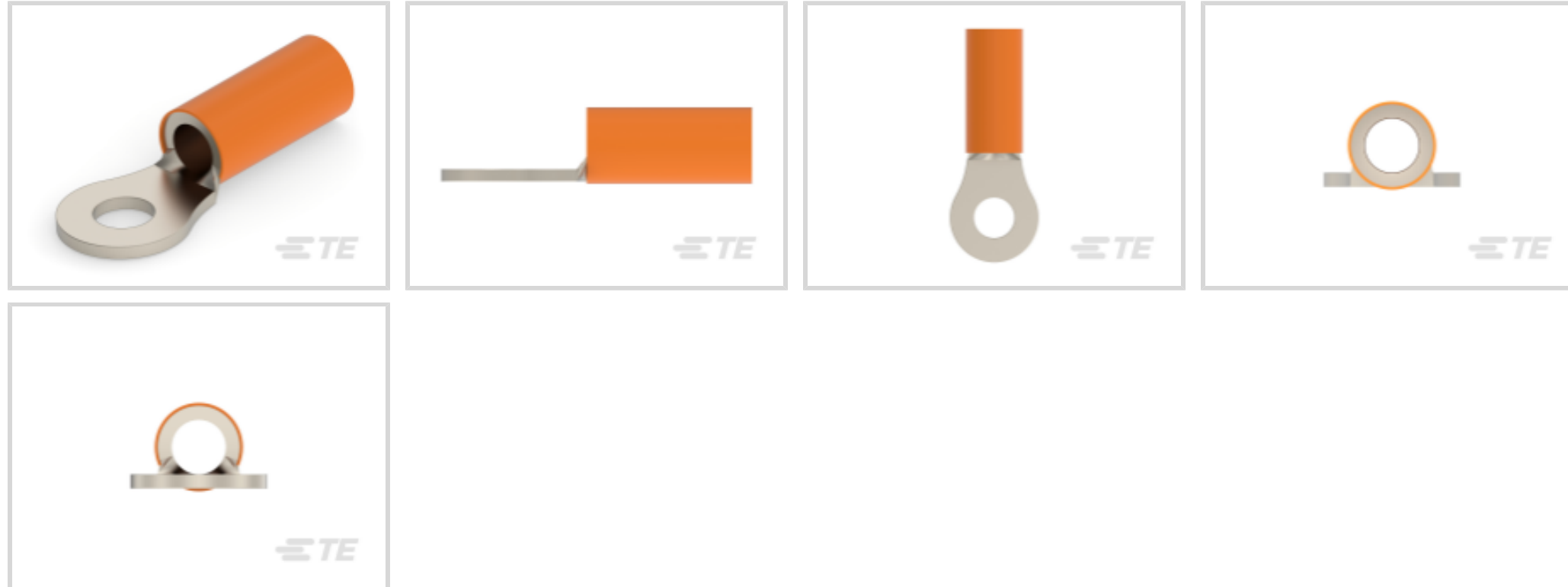
TE 内部编号 323749

Closed Ring Tongue Terminal, 12 – 10 AWG, #8 / M4 Stud Size,  
4.34 mm [.171 in] Stud Diameter, Closed Barrel, Straight, STRATO-THERM DIAMOND GRIP

[在 TE 官网查看>](#)



端子和接头 > 环形端子



环形端子产品类型: 闭环舌形端子

线径: 5180 – 13100 CMA

螺钉尺寸: #8, M4

### 产品特性

#### 产品类型特性

环形端子产品类型	闭环舌形端子
螺钉尺寸	#8, M4
可密封	否
电线绝缘支持固定类型	绝缘支撑

#### 结构特性

孔数	1
----	---

#### 主体特性

产品重量	1 g
绝缘套管颜色	橙色

#### 接触件特性

压线筒类型	Closed
端子方向	直式
端子电镀材料	镍

#### 机械附件

带导线绝缘	带有
-------	----

## 尺寸

线径	5180 – 13100 CMA
螺钉直径	4.34 mm [.171 in]
舌厚	.79 mm [.031 in]
产品长度	25.6 mm [1.008 in]
兼容的绝缘直径 (最大值)	5.84 mm [.23 in]
兼容的绝缘直径范围	3.81 – 5.84 mm [.15 – .23 in]

## 使用环境

绝缘选项	非绝缘
工作温度范围	649 °C [1200 °F]

## 行业标准

符合政府资质的端子	否
-----------	---

## 包装特性

封装数量	500
封装方法	零散零件

## 产品合规性

如需合规文档，请访问 [TE 官网产品页面](#)。>

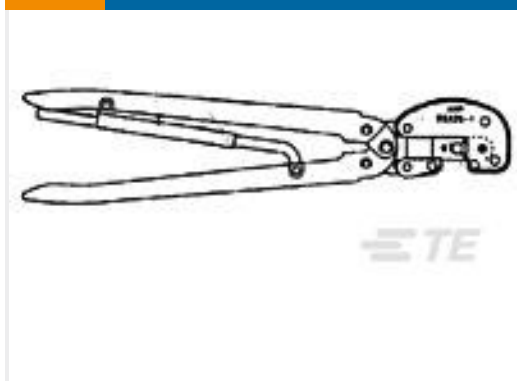
欧盟RoHS指令2011/65/EU	符合
欧盟ELV指令2000/53/EC	符合
中国电器电子产品有害物质限制使用管理办法 (China RoHS 2, 工业和信息化部携七部委2016年第32号令)	没有超出阈值的受限材料
欧盟REACH法规(EC) No. 1907/2006	欧洲化学品管理局最新发布的SVHC候选清单: 2024年1月 (240) SVHC候选清单的声明更新至: 2023年6月 (235) 不含REACH SVHC
卤素含量	低卤素 - 每种均质材料的 Br、Cl、F、I < 900 ppm。也不含 BFR/CFR/PVC
焊接工艺能力	不适合采用焊接工艺

### 产品合规免责声明

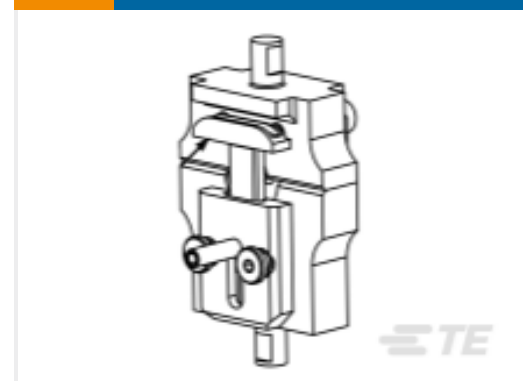
此信息基于对供应商的合理调查以及TE对供应商提供的信息的现有认知。此信息可能发生变化。经TE确认符合欧盟RoHS的产品编号，产品均质材料中铅、六价铬、汞、PBB、PBDE、DEHP、BBP、DBP和DIBP的最大浓度不超过0.1%，镉的最大浓度不超过0.01%或符合指令2011/65/EU(RoHS2)及其修订指令规定的豁免。根据2011/65/EU指令要求电子电气产品需要进行CE标识。元器件产品通常无需进行CE标识。经TE确认符合欧盟ELV指令的产品编号，产品均质材料中，铅、六价铬和汞的最大浓度不超过0.1%，镉的最大浓度不超过0.01%（按重量计算），或符合指令2000/53/EC(ELV)附录中规定的豁免。关于欧盟REACH法规，TE目前提供的此产品编号的物品中高度关注物质(SVHC)的信息是基于欧洲化学品管理局

(ECHA) 最新发布的“物品中物质的要求指南”，链接如下：<https://echa.europa.eu/guidance-documents/guidance-on-reach>

## 配套部件



TE 产品编号 59461  
HHHT STRATO 12-10 ASSY



TE 产品编号 2844092-1  
DIE SET, STRATO, 12-10 W

## 该系列中的其他产品 | STRATO-THERM DIAMOND GRIP



刀闸分断(4)



接头(8)



环形端子(61)

## 客户还购买了



TE 产品编号277161-1  
SPLICE, COPALUM, BUTT, 2/0 AL, 1/0 CU



TE 产品编号ZPF000000000008235  
983-6KE 12-12 SN



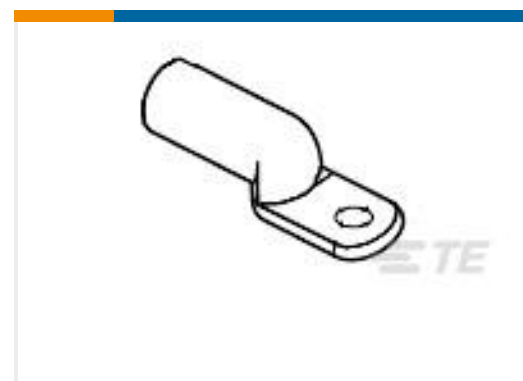
TE 产品编号CB1051-000  
D-500-0463-J24-R120



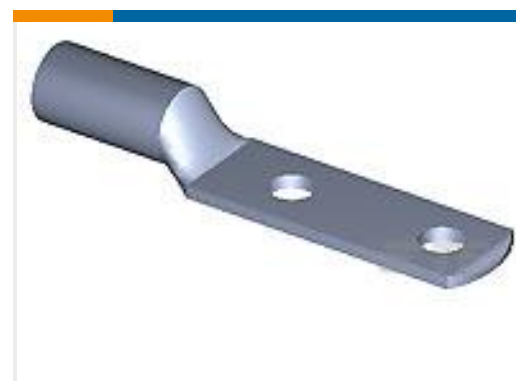
TE 产品编号193495-000  
D-150-0179



TE 产品编号110219-000  
CTA-1160



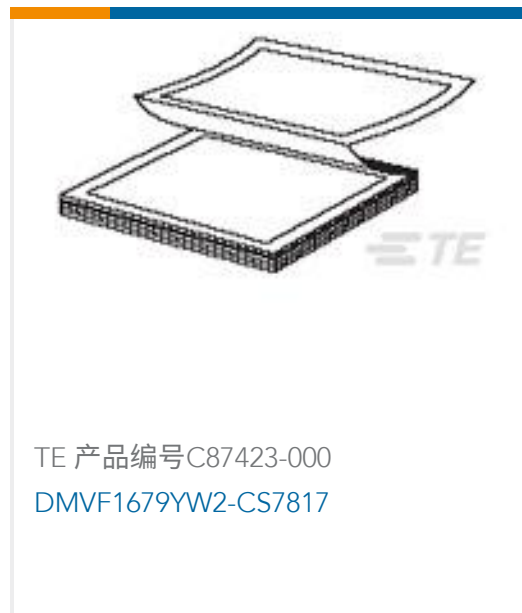
TE 产品编号277151-2  
TERMINAL, COPALUM R 1/0 3/8



TE 产品编号55835-2  
TERM, COPALUM R 2A 4C (2)3/8



TE 产品编号1-46673-0  
DAHT STRATO 22-16 HEAD



## 文档

### 产品图纸

[DIAMOND GRIP 12-10 HT R 8](#)

英文版本

### CAD 文件

#### 下载查看

[ENG\\_CVM\\_CVM\\_323749\\_S.2d\\_dxf.zip](#)

英文版本

#### 3D PDF

3D

#### 下载查看

[ENG\\_CVM\\_CVM\\_323749\\_S.3d\\_igs.zip](#)

英文版本

#### 下载查看

[ENG\\_CVM\\_CVM\\_323749\\_S.3d\\_stp.zip](#)

英文版本

下载CAD文件代表我接受和同意[使用条款](#)。

### 数据表/目录页

[STRATO-THERM Terminals & Splices for High Temperature Applications](#)

英文版本

### 产品规格

#### 应用规格

英文版本