

322821 ✓ 有效

SOLISTRAND

TE 内部编号 322821

Closed Ring Tongue Terminal, 16 – 14 AWG, #10 Stud Size, 5 mm [.197 in] Stud Diameter, Closed Barrel, Right Angle, Tin, Uninsulated

[在 TE 官网查看>](#)



端子和接头 > 环形端子



环形端子产品类型: 闭环舌形端子

线径: 2050 – 5180 CMA

螺钉尺寸: #10

### 产品特性

#### 产品类型特性

|            |        |
|------------|--------|
| 环形端子产品类型   | 闭环舌形端子 |
| 螺钉尺寸       | #10    |
| 可密封        | 否      |
| 电线绝缘支持固定类型 | 非绝缘支撑  |

#### 结构特性

|    |   |
|----|---|
| 孔数 | 1 |
|----|---|

#### 主体特性

|      |        |
|------|--------|
| 产品重量 | .686 g |
|------|--------|

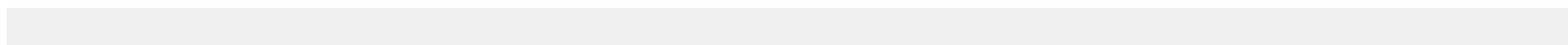
#### 接触件特性

|        |        |
|--------|--------|
| 压线筒类型  | Closed |
| 端子方向   | 直角     |
| 端子电镀材料 | 锡      |

#### 机械附件

|       |    |
|-------|----|
| 带导线绝缘 | 不带 |
|-------|----|

#### 尺寸



|       |                   |
|-------|-------------------|
| 线径    | 2050 – 5180 CMA   |
| 螺钉直径  | 5 mm [.197 in]    |
| 舌厚    | .79 mm [.031 in]  |
| 压线筒内径 | 2.16 mm [.085 in] |

### 使用环境

|        |                 |
|--------|-----------------|
| 绝缘选项   | 非绝缘             |
| 工作温度范围 | 170 °C [338 °F] |

### 操作/应用

|           |   |
|-----------|---|
| 与电线基础材料兼容 | 铜 |
| 与电线电镀材料兼容 | 锡 |

### 行业标准

|           |   |
|-----------|---|
| 符合政府资质的端子 | 否 |
|-----------|---|

### 包装特性

|      |      |
|------|------|
| 封装数量 | 1000 |
| 封装方法 | 零散零件 |

### 产品合规性

如需合规文档，请访问 [TE 官网产品页面](#)。>

|   |   |
|---|---|
| 欧盟RoHS指令2011/65/EU                                      | 符合  |
| 欧盟ELV指令2000/53/EC                                       | 符合  |
| 中国电器电子产品有害物质限制使用管理办法（China RoHS 2，工业和信息化部携七部委2016年第32号令 | 没有超出阈值的受限材料   |
| 欧盟REACH法规(EC) No. 1907/2006                             | 欧洲化学品管理局最新发布的SVHC候选清单: 2024年1月 (240)<br>SVHC候选清单的声明更新至: 2024年1月 (240)<br>不含REACH SVHC |
| 卤素含量  | 低卤素 - 每种均质材料的 Br、Cl、F、I < 900 ppm。也不含 BFR/CFR/PVC                                     |
| 焊接工艺能力  | 不适合采用焊接工艺   |

#### 产品合规免责声明

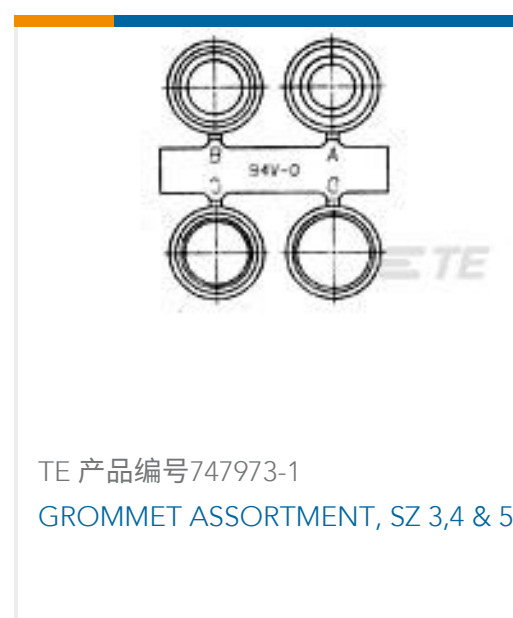
此信息基于对供应商的合理调查以及TE对供应商提供的信息的现有认知。此信息可能发生变化。经TE确认符合欧盟RoHS的产品编号，产品均质材料中铅、六价铬、汞、PBB、PBDE、DEHP、BBP、DBP和DIBP的最大浓度不超过0.1%，镉的最大浓度不超过0.01%或符合指令2011/65/EU(RoHS2)及其修订指令规定的豁免。根据2011/65/EU指令要求电子电气产品需要进行CE标识。元器件产品通常无需进行CE标识。经TE确认符合欧盟ELV指令的产品编号，产品均质材料中，铅、六价铬和汞的最大浓度不超过0.1%，镉的最大浓度不超过0.01%（按重量计算），或符合指令2000/53/EC(ELV)附录中规定的豁免。关于欧盟REACH法规，TE目前提供的此产品编号的物品中高度关注物质(SVHC)的信息是基于欧洲化学品管理局

(ECHA) 最新发布的“物品中物质的要求指南”，链接如下：<https://echa.europa.eu/guidance-documents/guidance-on-reach>

## 配套部件



## 客户还购买了



## 文档

### 产品图纸

TERMINAL,SOLIS R 90DEG 16-14

英文版本

### CAD 文件

下载查看

[ENG\\_CVM\\_CVM\\_322821\\_K.2d\\_dxf.zip](#)

英文版本

3D PDF

3D

下载查看

[ENG\\_CVM\\_CVM\\_322821\\_K.3d\\_igs.zip](#)

322821

Closed Ring Tongue Terminal, 16 – 14 AWG, #10 Stud Size, 5 mm [.197 in] Stud Diameter, Closed Barrel, Right Angle, Tin, Uninsulated



英文版本

下载查看

[ENG\\_CVM\\_CVM\\_322821\\_K.3d\\_stp.zip](#)

英文版本

下载CAD文件代表我接受和同意 [使用条款](#)。

机构认证

[UL 报告](#)

英文版本