

322374-1 ✓ 有效

## STRATO-THERM DIAMOND GRIP

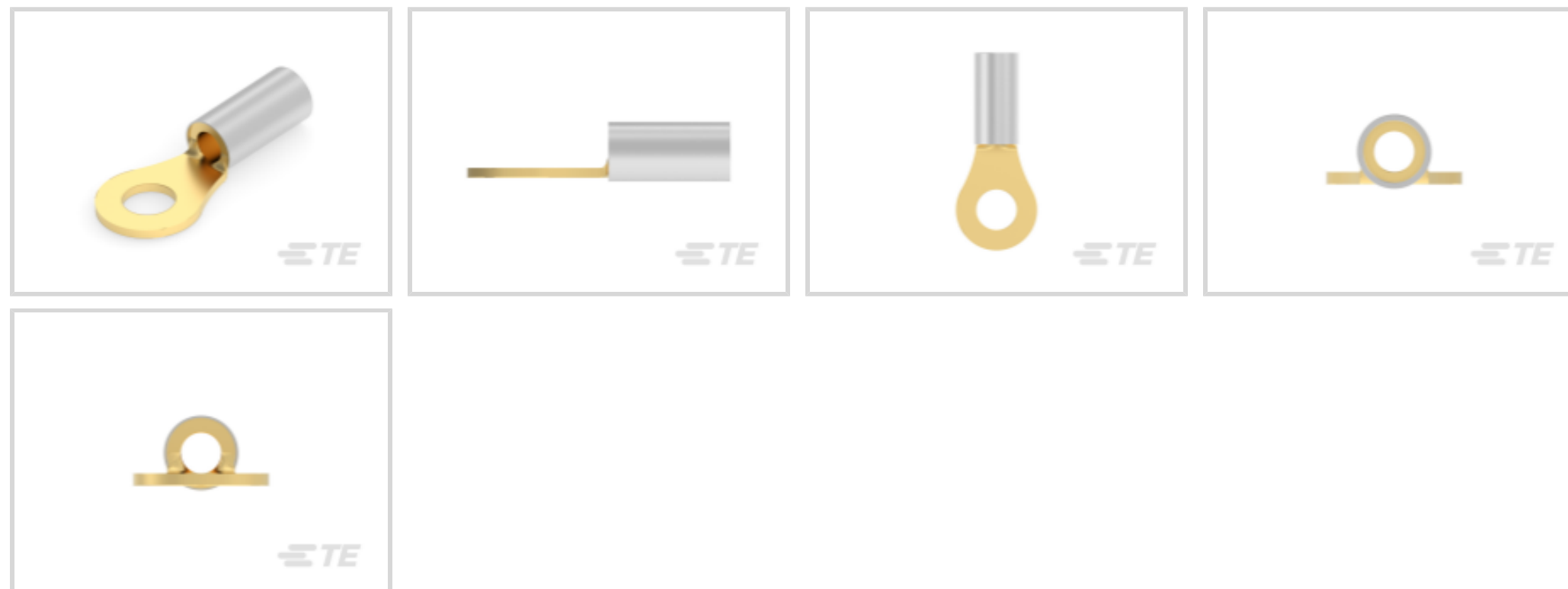
TE 内部编号 322374-1

Closed Ring Tongue Terminal, 16 – 14 AWG, #8 / M4 Stud, 4.34 mm [.171 in] Stud Diameter, Closed Barrel, Straight, STRATO-THERM DIAMOND GRIP

[在 TE 官网查看>](#)



端子和接头 > 环形端子



环形端子产品类型: 闭环舌形端子

线径: 2050 – 5180 CMA

螺钉尺寸: #8, M4

### 产品特性

#### 产品类型特性

环形端子产品类型	闭环舌形端子
螺钉尺寸	#8, M4
可密封	否
电线绝缘支持固定类型	绝缘支撑

#### 结构特性

孔数	1
----	---

#### 主体特性

产品重量	1.062 g
------	---------

#### 接触件特性

压线筒类型	Closed
端子方向	直式
端子电镀材料	镍

#### 机械附件

带导线绝缘	带有
-------	----

### 尺寸

线径	2050 – 5180 CMA
螺钉直径	4.34 mm [.171 in]
舌厚	.79 mm [.031 in]
产品长度	20.6 mm [.811 in]
兼容的绝缘直径（最大值）	4.32 mm [.17 in]
兼容的绝缘直径范围	3.05 – 4.32 mm [.12 – .17 in]

### 使用环境

绝缘选项	非绝缘
------	-----

### 行业标准

符合政府资质的端子	否
-----------	---

### 包装特性

封装数量	1000
封装方法	零散零件

### 产品合规性

如需合规文档，请访问 [TE 官网产品页面](#)。>

欧盟RoHS指令2011/65/EU	符合
欧盟ELV指令2000/53/EC	符合
中国电器电子产品有害物质限制使用管理办法（China RoHS 2，工业和信息化部携七部委2016年第32号令	没有超出阈值的受限材料
欧盟REACH法规(EC) No. 1907/2006	欧洲化学品管理局最新发布的SVHC候选清单: 2025年1月（247） SVHC候选清单的声明更新至: 2025年1月（247） 不含REACH SVHC
卤素含量	低卤素 - 每种均质材料的 Br、Cl、F、I < 900 ppm。也不含 BFR/CFR/PVC
焊接工艺能力	不适合采用焊接工艺

#### 产品合规免责声明

此信息基于对供应商的合理调查以及TE对供应商提供的信息的现有认知。此信息可能发生变化。经TE确认符合欧盟RoHS的产品编号，产品均质材料中铅、六价铬、汞、PBB、PBDE、DEHP、BBP、DBP和DIBP的最大浓度不超过0.1%，镉的最大浓度不超过0.01%或符合指令2011/65/EU(RoHS2)及其修订指令规定的豁免。根据2011/65/EU指令要求电子电气产品需要进行CE标识。元器件产品通常无需进行CE标识。经TE确认符合欧盟ELV指令的产品编号，产品均质材料中，铅、六价铬和汞的最大浓度不超过0.1%，镉的最大浓度不超过0.01%（按重量计算），或符合指令2000/53/EC(ELV)附录中规定的豁免。关于欧盟REACH法规，TE目前提供的此产品编号的物品中高度关注物质（SVHC）的信息是基于欧洲化学品管理局（ECHA）最新发布的“物品中物质的要求指南”，链接如下：<https://echa.europa.eu/guidance-documents/guidance-on-reach>

### 配套部件



TE 产品编号 46988  
DAHT STRATO 16-14 ASSY

### 该系列中的其他产品 | STRATO-THERM DIAMOND GRIP



刀闸分断(3)



接头(8)

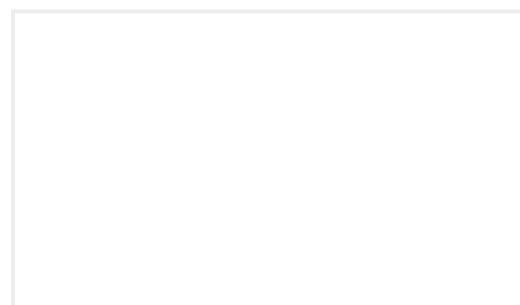


环形端子(60)

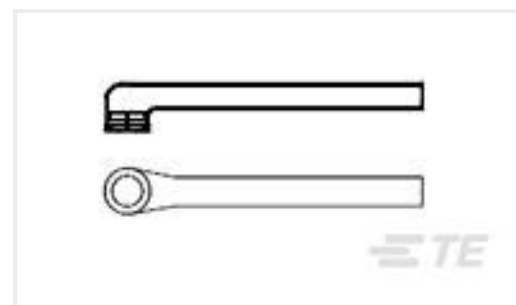
### 客户还购买了



TE 产品编号E99238-000  
HTCM-SCE-TP-1/2-4H-9



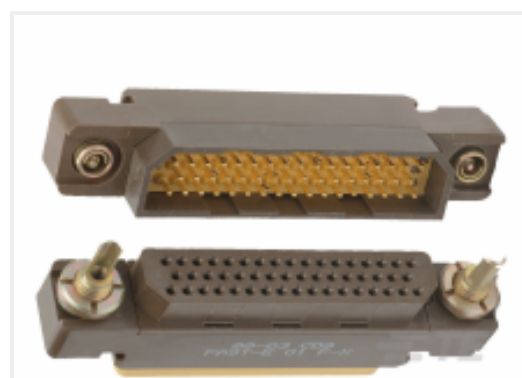
TE 产品编号ZPF000000000002122  
187-0108-08



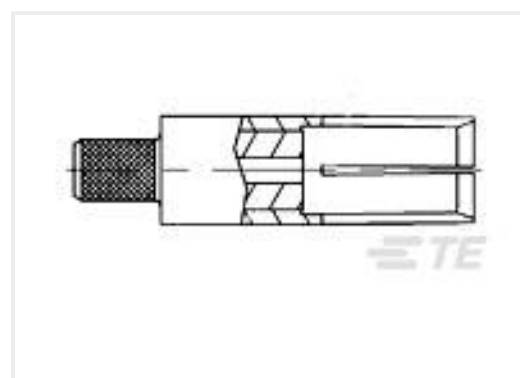
TE 产品编号813997-000  
222D121-3-0



TE 产品编号187788-000  
SO63-3-00



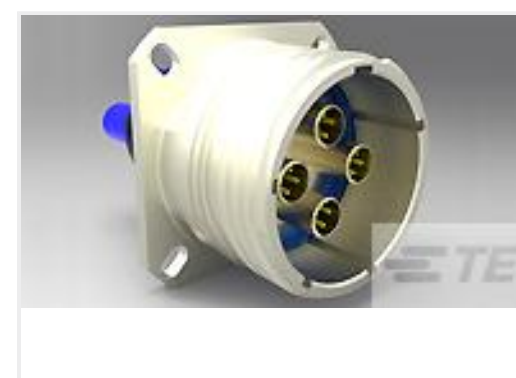
TE 产品编号ZPF000000000017898  
FAST-E 08 M-X-A 00 A



TE 产品编号225791-2  
COAXIAL RF SOCKET, SZ 5



TE 产品编号323199-1  
DG 22-16COM 22-18MIL HR AU R 6



TE 产品编号1811901-7  
Recpt,N Key,Sz 19,Panel Mt



TE 产品编号6101810001  
CM-SCE-1/4-4H-4



TE 产品编号1484174-4  
ARINC 600, SOC INSERT ASSY

## 文档

### 产品图纸

[DIAMOND GRIP 16-14 HR AU R 8](#)

英文版本

### CAD 文件

#### 3D PDF

3D

#### 下载查看

[ENG\\_CVM\\_CVM\\_322374-1\\_R.2d\\_dxf.zip](#)

英文版本

#### 下载查看

[ENG\\_CVM\\_CVM\\_322374-1\\_R.3d\\_igs.zip](#)

英文版本

#### 下载查看

[ENG\\_CVM\\_CVM\\_322374-1\\_R.3d\\_stp.zip](#)

英文版本

下载CAD文件代表我接受和同意[使用条款](#)。

### 产品规格

#### 应用规格

英文版本