

322325 ✓ 有效

STRATO-THERM DIAMOND GRIP

TE 内部编号 322325

Butt Splice, 22 – 16 AWG, .26 – 1.65 mm² Wire, Serrated, .51 – 3.26

kcmil, 509 – 3260 CMA, Nickel, Orange, STRATO-THERM

DIAMOND GRIP

[在 TE 官网查看>](#)



端子和接头 > 接头



接头类型: 对接接头

线径: .26 – 1.65 mm²

可密封: 否

接头特性: 锯齿

产品特性

产品类型特性

接头类型	对接接头
可密封	否
与分离式电线类型兼容	绞线
电线绝缘支持固定类型	绝缘支撑

结构特性

与线缆类型兼容	分离式导线
---------	-------

主体特性

产品重量	1 g
接头特性	锯齿
主要产品颜色	橙色

接触件特性

端子基材	镍
压线筒类型	Closed

机械附件

带导线绝缘	带有
-------	----

尺寸

线径	.51 – 3.26 kcmil
兼容的绝缘直径范围	3.55 mm[.14 in]
产品长度	22.58 mm[.889 in]

使用环境

绝缘选项	非绝缘
------	-----

操作/应用

与电线基础材料兼容	铜
-----------	---

行业标准

符合政府资质的接头	否
-----------	---

包装特性

封装数量	1000
封装方法	零散零件

产品合规性

如需合规文档，请访问 [TE 官网产品页面](#)。>

欧盟RoHS指令2011/65/EU	符合
欧盟ELV指令2000/53/EC	符合
中国电器电子产品有害物质限制使用管理办法（China RoHS 2，工业和信息化部携七部委2016年第32号令	没有超出阈值的受限材料
欧盟REACH法规(EC) No. 1907/2006	欧洲化学品管理局最新发布的SVHC候选清单: 2025年1月（247） SVHC候选清单的声明更新至: 2024年6月（241） 不含REACH SVHC
卤素含量	低卤素 - 每种均质材料的 Br、Cl、F、I < 900 ppm。也不含 BFR/CFR/PVC
焊接工艺能力	不适合采用焊接工艺

产品合规免责声明

此信息基于对供应商的合理调查以及TE对供应商提供的信息的现有认知。此信息可能发生变化。经TE确认符合欧盟RoHS的产品编号，产品均质材料中铅、六价铬、汞、PBB、PBDE、DEHP、BBP、DBP和DIBP的最大浓度不超过0.1%，镉的最大浓度不超过0.01%或符合指令2011/65/EU(RoHS2)及其修订指令规定的豁免。根据2011/65/EU指令要求电子电气产品需要进行CE标识。元器件产品通常无需进行CE标识。经TE确认符合欧盟ELV指令的产品编号，产品均质材料中，铅、六价铬和汞的最大浓度不超过0.1%，镉的最大浓度不超过0.01%（按重量计算），或符合指令2000/53/EC(ELV)附录中规定的豁免。关于欧盟REACH法规，TE目前提供的此产品编号的物品中高度关注物质(SVHC)的信息是基于欧洲化学品管理局(ECHA)最新发布的“物品中物质的要求指南”，链接如下：<https://echa.europa.eu/guidance-documents/guidance-on-reach>

配套部件

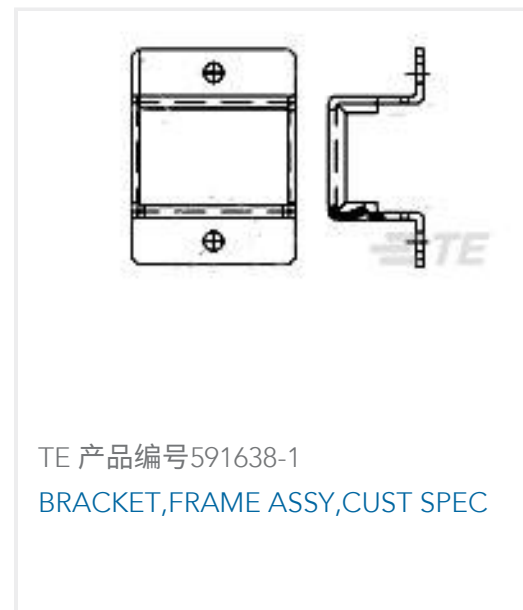


该系列中的其他产品 | STRATO-THERM DIAMOND GRIP



客户还购买了





文档

产品图纸

[DG 22-16COM 22-18MIL HT BUTT](#)

英文版本

CAD 文件

下载查看

[ENG_CVM_CVM_322325_F.2d_dxf.zip](#)

英文版本

3D PDF

3D

下载查看

[ENG_CVM_CVM_322325_F.3d_igs.zip](#)

英文版本

下载查看

[ENG_CVM_CVM_322325_F.3d_stp.zip](#)

英文版本

下载CAD文件代表我接受和同意[使用条款](#)。

数据表/目录页

[STRATO-THERM Terminals & Splices for High Temperature Applications](#)

英文版本

产品规格

应用规格

英文版本