

322211

✓ 有效

SOLISTRAND | SOLISTRAND Budget

TE 内部编号 322211

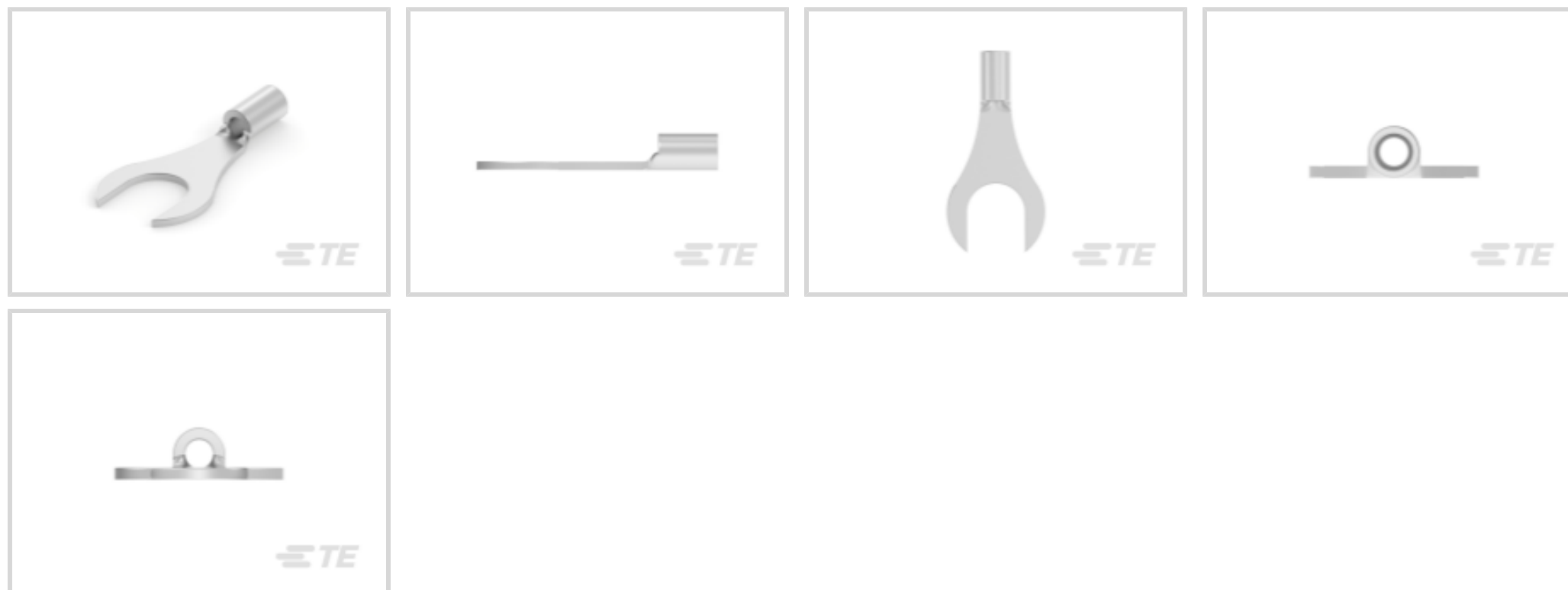
Slotted Ring Tongue Terminal, 26 – 22 AWG, #6 / M3.5 Stud Size,

3.51 mm [.138 in] Stud Diameter, Closed Barrel, Straight, Tin,

SOLISTRAND Budget

[在 TE 官网查看>](#)

端子 and 接头 &gt; 环形端子



环形端子产品类型: 开槽环舌形端子

线径: 202 – 810 CMA

螺钉尺寸: #6, M3.5

## 产品特性

### 产品类型特性

端子特性	开槽
环形端子产品类型	开槽环舌形端子
螺钉尺寸	#6, M3.5
可密封	否
电线绝缘支持固定类型	非绝缘支撑

### 主体特性

产品重量	.161 g
------	--------

### 接触件特性

压线筒类型	Closed
端子方向	直式
端子电镀材料	锡

### 机械附件

带导线绝缘	不带
-------	----

### 尺寸

线径	202 – 810 CMA
----	---------------

螺钉直径	3.51 mm[.138 in]
------	------------------

舌厚	.79 mm[.031 in]
----	-----------------

产品长度	13.28 mm[.523 in]
------	-------------------

压线筒内径	.89 mm[.035 in]
-------	-----------------

### 使用环境

绝缘选项	非绝缘
------	-----

工作温度范围	170 °C[338 °F]
--------	----------------

### 操作/应用

与电线基础材料兼容	铜
-----------	---

与电线电镀材料兼容	锡
-----------	---

### 行业标准

符合政府资质的端子	否
-----------	---

### 包装特性

封装数量	1
------	---

封装方法	包装
------	----

### 其他

线路	预算
----	----

## 产品合规性

如需合规文档，请访问 [TE 官网产品页面](#)。>

欧盟RoHS指令2011/65/EU	符合
--------------------	----

欧盟ELV指令2000/53/EC	符合
-------------------	----

中国电器电子产品有害物质限制使用管理办法（China RoHS 2，工业和信息化部携七部委2016年第32号令	没有超出阈值的受限材料
---	-------------

欧盟REACH法规(EC) No. 1907/2006	欧洲化学品管理局最新发布的SVHC候选清单: 2024年1月 (240) SVHC候选清单的声明更新至: 2024年1月 (240) 不含REACH SVHC
-----------------------------	---

卤素含量	低卤素 - 每种匀质材料的 Br、Cl、F、I < 900 ppm。也不含 BFR/CFR/PVC
------	---

焊接工艺能力	不适合采用焊接工艺
--------	-----------

产品合规免责声明



此信息基于对供应商的合理调查以及TE对供应商提供的信息的现有认知。此信息可能发生变化。经TE确认符合欧盟RoHS的产品编号，产品均质材料中铅、六价铬、汞、PBB、PBDE、DEHP、BBP、DBP和DIBP的最大浓度不超过0.1%，镉的最大浓度不超过0.01%或符合指令2011/65/EU(RoHS2)及其修订指令规定的豁免。根据2011/65/EU指令要求电子电气产品需要进行CE标识。元器件产品通常无需进行CE标识。经TE确认符合欧盟ELV指令的产品编号，产品均质材料中，铅、六价铬和汞的最大浓度不超过0.1%，镉的最大浓度不超过0.01%（按重量计算），或符合指令2000/53/EC(ELV)附录中规定的豁免。关于欧盟REACH法规，TE目前提供的此产品编号的物品中高度关注物质（SVHC）的信息是基于欧洲化学品管理局（ECHA）最新发布的“物品中物质的要求指南”，链接如下：<https://echa.europa.eu/guidance-documents/guidance-on-reach>

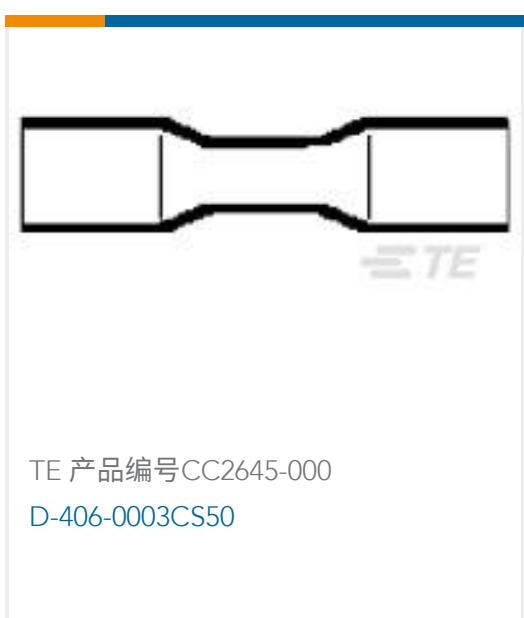
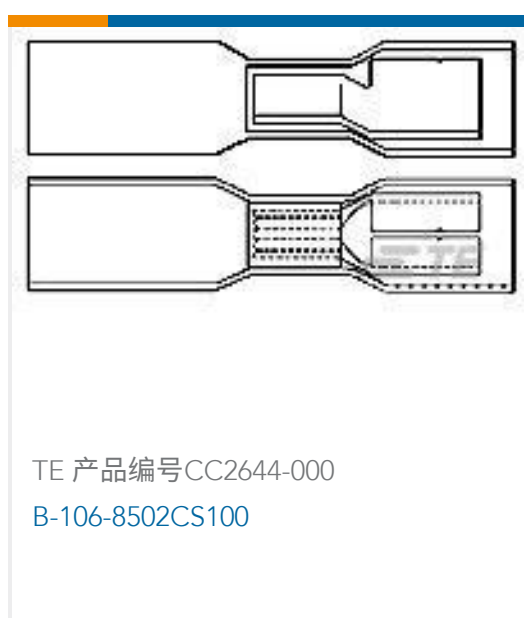
## 配套部件

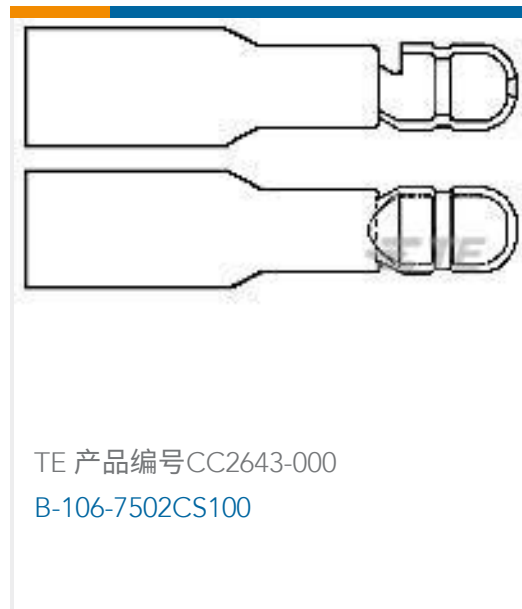
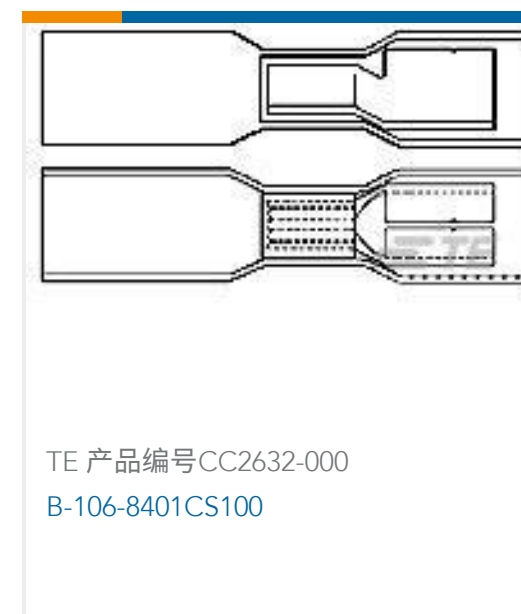
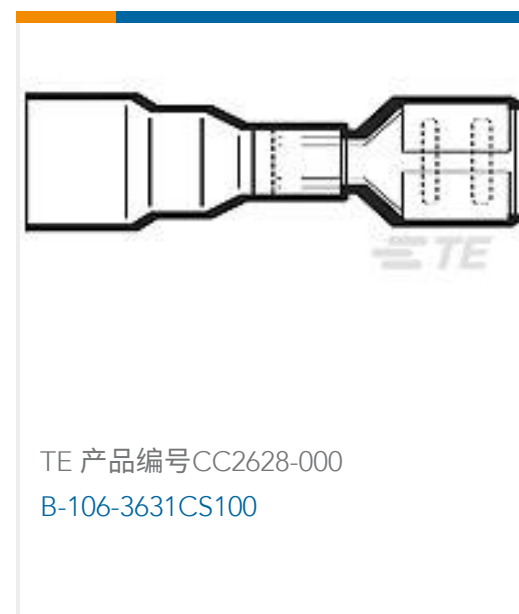
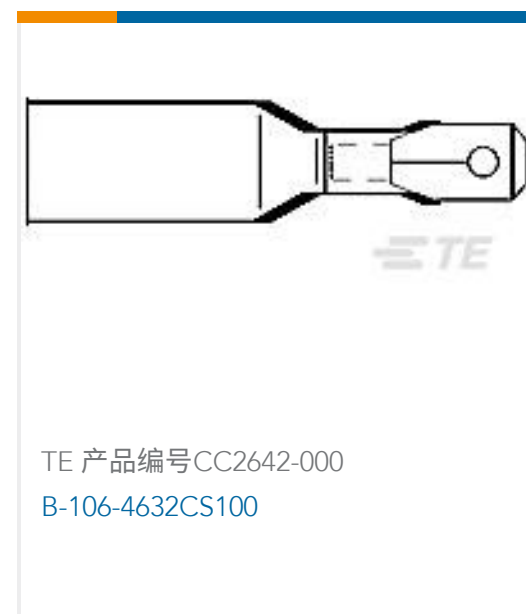
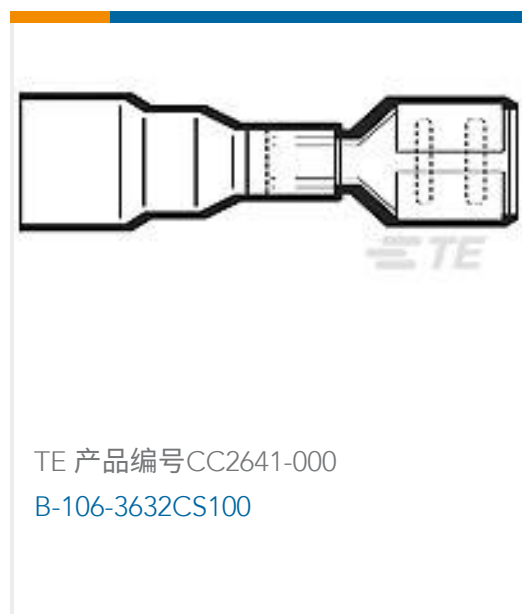


## 该系列中的其他产品 | SOLISTRAND Budget



## 客户还购买了





## 文档

### 产品图纸

[BUDGET SLOTTED RING 26-22 6](#)

英文版本

### CAD 文件

[3D PDF](#)

3D

下载查看

[ENG\\_CVM\\_CVM\\_322211\\_R.2d\\_dxf.zip](#)

英文版本

下载查看

[ENG\\_CVM\\_CVM\\_322211\\_R.3d\\_igs.zip](#)

英文版本

下载查看

[ENG\\_CVM\\_CVM\\_322211\\_R.3d\\_stp.zip](#)

英文版本

下载CAD文件代表我接受和同意[使用条款](#)。

### 数据表/目录页

[Digital Data Sheet](#)

英文版本