

321288 ✓ 有效

SOLISTRAND

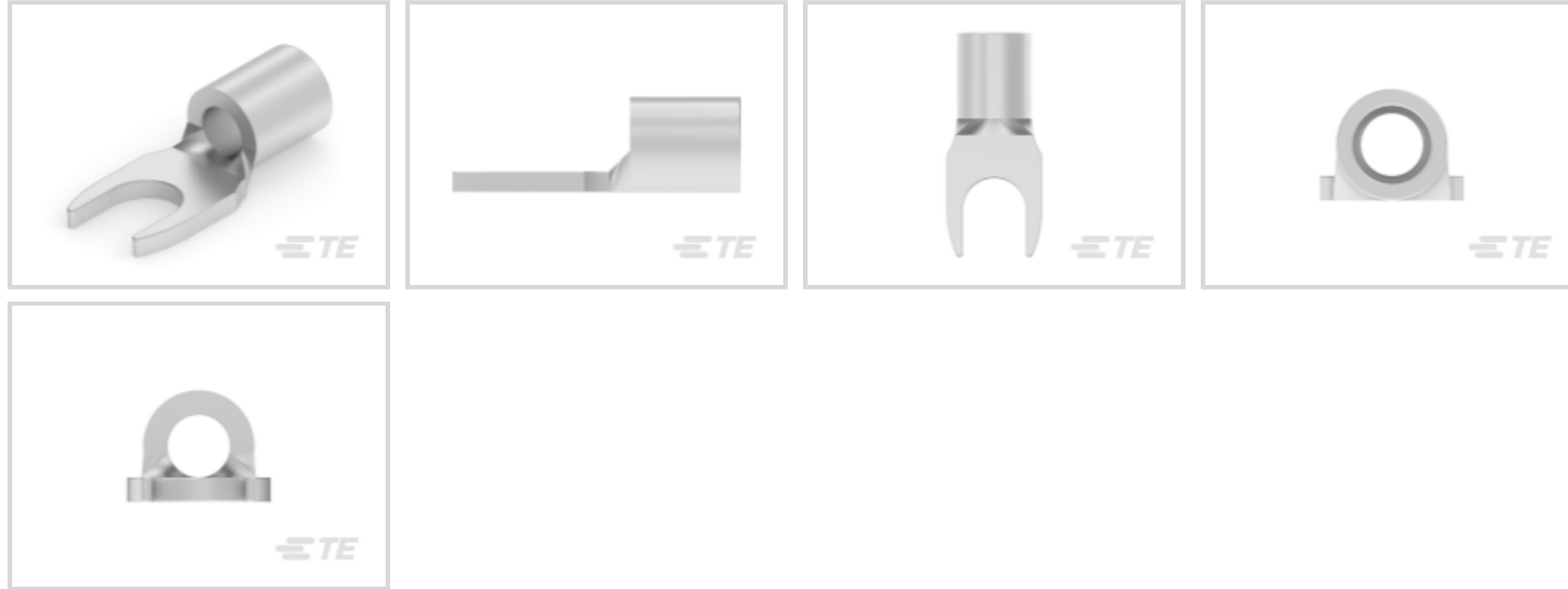
TE 内部编号 321288

Closed Ring Tongue Terminal, 22 – 16 AWG, #4 Stud Size, 3.02 mm [.119 in] Stud Diameter, Closed Barrel, Straight, Tin, Uninsulated

[在 TE 官网查看>](#)



端子和接头 > 环形端子



环形端子产品类型: 闭环舌形端子

线径: 509 – 3260 CMA

螺钉尺寸: #4

## 产品特性

### 产品类型特性

端子特性	开槽
环形端子产品类型	闭环舌形端子
螺钉尺寸	#4
可密封	否
电线绝缘支持固定类型	非绝缘支撑

### 主体特性

产品重量	.519 g
------	--------

### 接触件特性

压线筒类型	Closed
端子方向	直式
端子电镀材料	锡

### 机械附件

带导线绝缘	不带
-------	----

### 尺寸

线径	509 – 3260 CMA
螺钉直径	3.02 mm [.119 in]

舌厚	.79 mm[.031 in]
产品长度	10.8 mm[.424 in]
压线筒内径	1.55 mm[.061 in]

#### 使用环境

绝缘选项	非绝缘
工作温度范围	170 °C[338 °F]

#### 操作/应用

与电线基础材料兼容	铜
与电线电镀材料兼容	锡

#### 行业标准

符合政府资质的端子	否
-----------	---

#### 包装特性

封装数量	1000
封装方法	零散零件

#### 产品合规性

如需合规文档，请访问 [TE 官网产品页面](#)。>

欧盟RoHS指令2011/65/EU	符合
欧盟ELV指令2000/53/EC	符合
中国电器电子产品有害物质限制使用管理办法（China RoHS 2，工业和信息化部携七部委2016年第32号令	没有超出阈值的受限材料
欧盟REACH法规(EC) No. 1907/2006	欧洲化学品管理局最新发布的SVHC候选清单: 2024年1月（240） SVHC候选清单的声明更新至: 2024年1月（240） 不含REACH SVHC
卤素含量	低卤素 - 每种均质材料的 Br、Cl、F、I < 900 ppm。也不含 BFR/CFR/PVC
焊接工艺能力	不适合采用焊接工艺

##### 产品合规免责声明

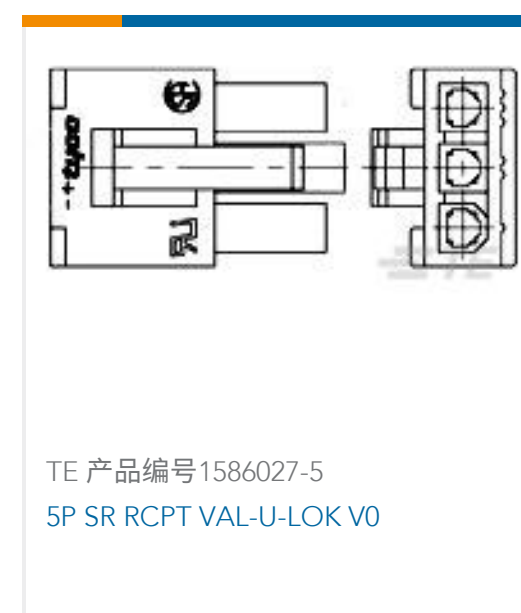
此信息基于对供应商的合理调查以及TE对供应商提供的信息的现有认知。此信息可能发生变化。经TE确认符合欧盟RoHS的产品编号，产品均质材料中铅、六价铬、汞、PBB、PBDE、DEHP、BBP、DBP和DIBP的最大浓度不超过0.1%，镉的最大浓度不超过0.01%或符合指令2011/65/EU(RoHS2)及其修订指令规定的豁免。根据2011/65/EU指令要求电子电气产品需要进行CE标识。元器件产品通常无需进行CE标识。经TE确认符合欧盟ELV指令的产品编号，产品均质材料中，铅、六价铬和汞的最大浓度不超过0.1%，镉的最大浓度不超过0.01%（按重量计算），或符合指令2000/53/EC(ELV)附录中规定的豁免。

免。关于欧盟REACH法规，TE 目前提供的此产品编号的物品中高度关注物质（SVHC）的信息是基于欧洲化学品管理局（ECHA）最新发布的“物品中物质的要求指南”，链接如下：<https://echa.europa.eu/guidance-documents/guidance-on-reach>

## 配套部件



## 客户还购买了





## 文档

### 产品图纸

[TERMINAL,SOLIS R SLTD 22-16 4](#)

英文版本

### CAD 文件

[3D PDF](#)

3D

[下载查看](#)

[ENG\\_CVM\\_CVM\\_321288\\_K.2d\\_dxf.zip](#)

英文版本

[下载查看](#)

[ENG\\_CVM\\_CVM\\_321288\\_K.3d\\_igs.zip](#)

英文版本

[下载查看](#)

[ENG\\_CVM\\_CVM\\_321288\\_K.3d\\_stp.zip](#)

英文版本

[3D PDF](#)

英文版本

[下载查看](#)

[ENG\\_CVM\\_321288\\_D.2d\\_dxf.zip](#)

英文版本

[下载查看](#)

[ENG\\_CVM\\_321288\\_D.3d\\_igs.zip](#)

英文版本

[下载查看](#)

[ENG\\_CVM\\_321288\\_D.3d\\_stp.zip](#)

英文版本

下载CAD文件代表我接受和同意 [使用条款](#)。

### 机构认证

[UL 报告](#)

英文版本

[UL 报告](#)

英文版本

321288

Closed Ring Tongue Terminal, 22 – 16 AWG, #4 Stud Size, 3.02 mm [.119 in] Stud Diameter, Closed Barrel, Straight, Tin, Uninsulated

