

321035 ✓ 有效



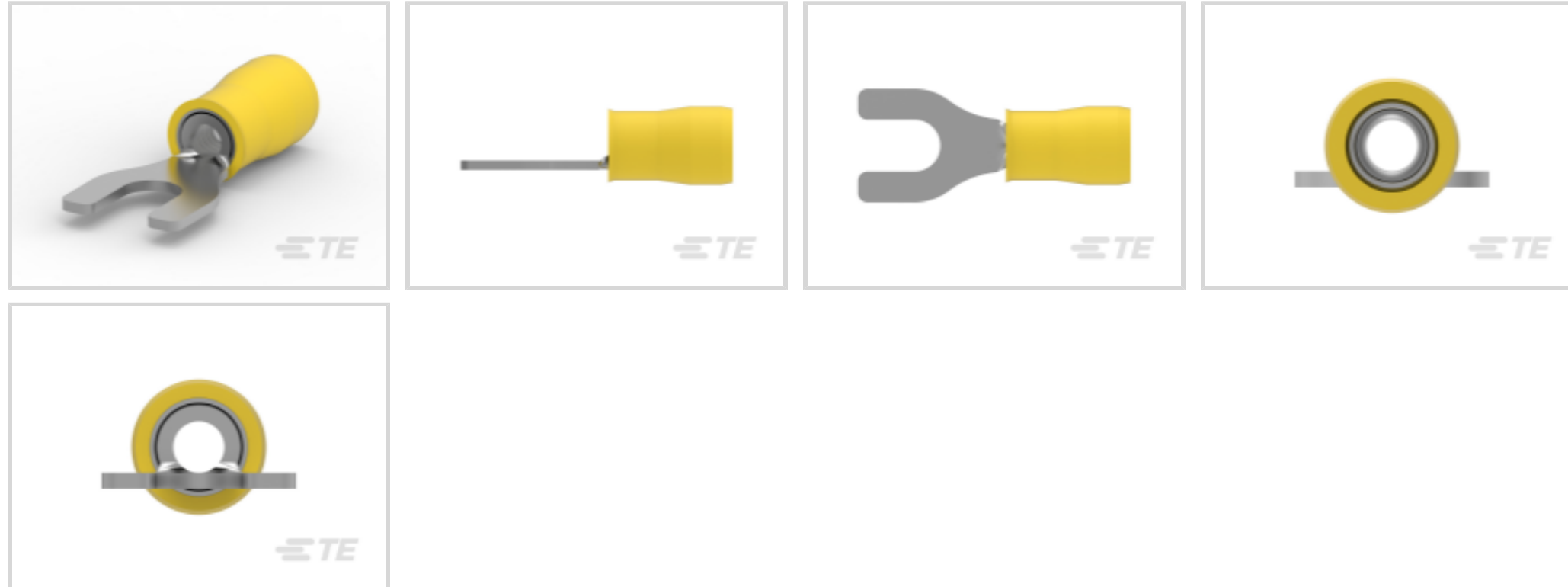
PIDG

TE 内部编号 321035

Spade Tongue Terminal, 26 – 22 AWG, M2.5 / #4 Stud Size, 3.02 mm [.119 in] Stud Diameter, Closed Barrel, Straight, Tin, Partially Insulated, PIDG

[在 TE 官网查看>](#)

端子和接头 > 叉形端子 > PIDG Spade Tongue Terminals



叉形端子类型: 叉形舌片端子

线径: 202 – 810 CMA

螺钉尺寸: #4, M2.5

[所有 PIDG Spade Tongue Terminals \(63\)](#)

产品特性

产品类型特性

螺钉尺寸	#4, M2.5
可密封	否
电线绝缘支持固定类型	非绝缘支撑

主体特性

产品重量	.255 g
------	--------

接触件特性

叉形端子类型	叉形舌片端子
压线筒类型	Closed
端子方向	直式
端子电镀材料	锡

机械附件

带导线绝缘	带有
-------	----

尺寸

线径	202 – 810 CMA
螺钉直径	3.02 mm [.119 in]
舌厚	.5 mm [.02 in]
产品长度	15.93 mm [.627 in]
兼容的绝缘直径 (最大值)	2.08 mm [.082 in]
兼容的绝缘直径范围	1.27 – 2.08 mm [.05 – .082 in]

使用环境

绝缘选项	部分绝缘
工作温度范围	105 °C [221 °F]

操作/应用

与电线基础材料兼容	铜
与电线的电镀材料兼容	锡

行业标准

符合政府资质的端子	否
-----------	---

包装特性

封装数量	1000
封装方法	零散零件

产品合规性

如需合规文档，请访问 [TE 官网产品页面](#)。>

欧盟RoHS指令2011/65/EU	符合
欧盟ELV指令2000/53/EC	符合
中国电器电子产品有害物质限制使用管理办法 (China RoHS 2, 工业和信息化部携七部委2016年第32号令)	没有超出阈值的受限材料
欧盟REACH法规(EC) No. 1907/2006	欧洲化学品管理局最新发布的SVHC候选清单: 2024年1月 (240) SVHC候选清单的声明更新至: 2024年1月 (240) 不含REACH SVHC
卤素含量	低卤素 - 每种匀质材料的 Br、Cl、F、I < 900 ppm。也不含 BFR/CFR/PVC
焊接工艺能力	不适合采用焊接工艺

产品合规免责声明

此信息基于对供应商的合理调查以及TE对供应商提供的信息的现有认知。此信息可能发生变化。经TE确认符合欧盟RoHS的产品编号，产品均质材料中铅、六价铬、汞、PBB、PBDE、DEHP、BBP、DBP和DIBP的最大浓度不超过0.1%，镉的最大

浓度不超过 0.01%或符合指令2011/65/EU(RoHS2)及其修订指令规定的豁免。根据2011/65/EU 指令要求电子电气产品需要进行 CE 标识。元器件产品通常无需进行CE 标识。经 TE 确认符合欧盟 ELV 指令的产品编号，产品均质材料中，铅、六价铬和汞的最大浓度不超过0.1%，镉的最大浓度不超过 0.01%（按重量计算），或符合指令 2000/53/EC (ELV) 附录中规定的豁免。关于欧盟REACH法规，TE 目前提供的此产品编号的物品中高度关注物质（SVHC）的信息是基于欧洲化学品管理局（ECHA）最新发布的“物品中物质的要求指南”，链接如下：<https://echa.europa.eu/guidance-documents/guidance-on-reach>

配套部件



该系列中的其他产品 | PIDG



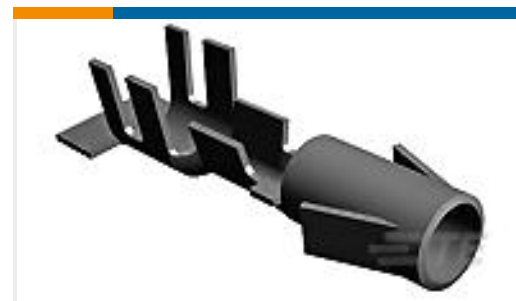
客户还购买了



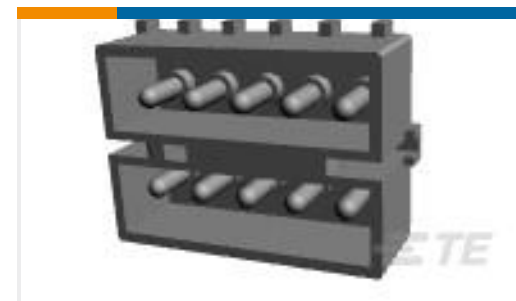
TE 产品编号3-643815-8
08P MTA100 CONN ASSY POL RIB



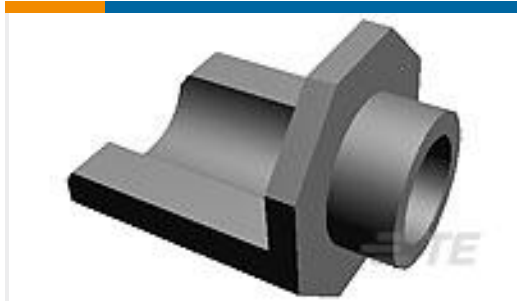
TE 产品编号1630012-1
HSC150 100R 5%



TE 产品编号925663-1
.140 DIA SOCKET



TE 产品编号350219-1
10P CMNL HDR ASSY PC NATL



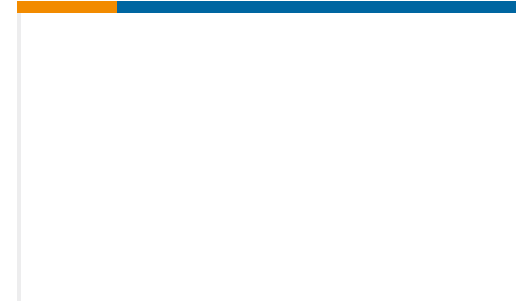
TE 产品编号530721-1
MINI BOX EXTERNAL KEY PASSIV



TE 产品编号34155
PG SPD 22-16 COMM 22-18 MIL 8



TE 产品编号165004
PLASTI-GRIP, SPADE 22-16 4



TE 产品编号519256-1
MAGNETVENTIL

文档

产品图纸

[PIDG 26-22 SPADE #4 STUD](#)

英文版本

CAD 文件

[3D PDF](#)

3D

[下载查看](#)

[ENG_CVM_CVM_321035_G.2d_dxf.zip](#)

英文版本

[下载查看](#)

[ENG_CVM_CVM_321035_G.3d_igs.zip](#)

英文版本

[下载查看](#)

[ENG_CVM_CVM_321035_G.3d_stp.zip](#)

英文版本

[3D PDF](#)

英文版本

[下载查看](#)

[ENG_CVM_321035_L.3d_igs.zip](#)

英文版本

[下载查看](#)

[ENG_CVM_321035_L.3d_stp.zip](#)

英文版本

[下载查看](#)

[ENG_CVM_321035_L.2d_dxf.zip](#)

英文版本



下载CAD文件代表我接受和同意[使用条款](#)。

数据表/目录页

[PIDG TERMINALS & SPLICES Quick Reference Guide](#)

[英文版本](#)

机构认证

[CSA 认证](#)

[英文版本](#)