

321017 ✓ 有效

PIDG

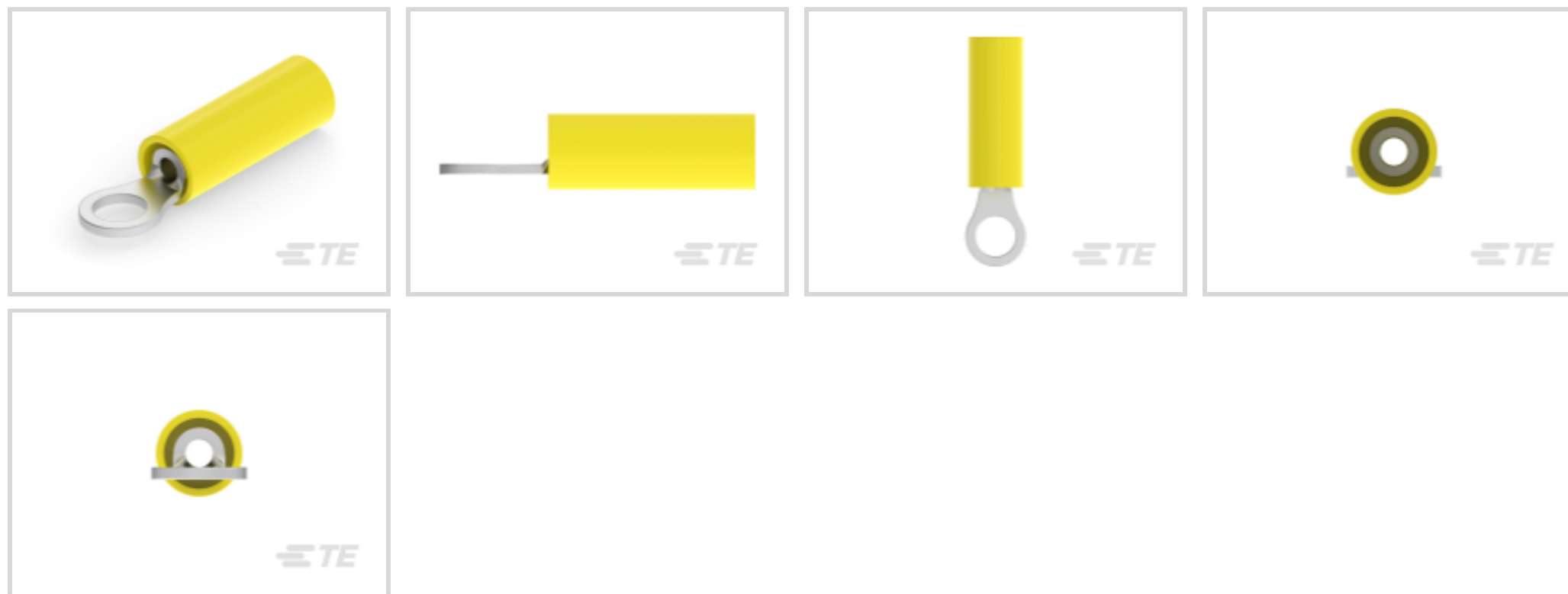
TE 内部编号 321017

Closed Ring Tongue Terminal, 26 – 22 AWG, #4 / M2.5 Stud Size,
3.02 mm [.119 in] Stud Diameter, Closed Barrel, Straight, Tin, PIDG

[在 TE 官网查看>](#)



端子和接头 > 环形端子



环形端子产品类型: 闭环舌形端子

线径: 202 – 810 CMA

螺钉尺寸: #4, M2.5

产品特性

产品类型特性

环形端子产品类型	闭环舌形端子
螺钉尺寸	#4, M2.5
可密封	否
电线绝缘支持固定类型	绝缘支撑

结构特性

孔数	1
----	---

电气特征

额定电压	300 V
------	-------

主体特性

产品重量	.232 g
------	--------

接触件特性

压线筒类型	Closed
端子方向	直式
端子电镀材料	锡

机械附件

带导线绝缘	带有
-------	----

尺寸

线径	202 – 810 CMA
螺钉直径	3.02 mm[.119 in]
舌厚	.79 mm[.031 in]
产品长度	16.41 mm[.646 in]
兼容的绝缘直径 (最大值)	2.03 mm[.08 in]
兼容的绝缘直径范围	1.27 – 2.03 mm[.05 – .08 in]

使用环境

绝缘选项	部分绝缘
工作温度范围	105 °C[221 °F]

操作/应用

与电线基础材料兼容	铜
与电线电镀材料兼容	锡

行业标准

符合政府资质的端子	否
-----------	---

包装特性

封装数量	1000
封装方法	Box

产品合规性

如需合规文档，请访问 [TE 官网产品页面](#)。>

欧盟RoHS指令2011/65/EU	符合
欧盟ELV指令2000/53/EC	符合
中国电器电子产品有害物质限制使用管理办法 (China RoHS 2, 工业和信息化部携七部委2016年第32号令)	没有超出阈值的受限材料
欧盟REACH法规(EC) No. 1907/2006	欧洲化学品管理局最新发布的SVHC候选清单: 2024年1月 (240) SVHC候选清单的声明更新至: 2023年6月 (235) 不含REACH SVHC
卤素含量	非低卤素 - 包含 Br 或 Cl > 900 ppm。
焊接工艺能力	不适合采用焊接工艺

产品合规免责声明

此信息基于对供应商的合理调查以及TE对供应商提供的信息的现有认知。此信息可能发生变化。经TE确认符合欧盟RoHS的产品编号，产品均质材料中铅、六价铬、汞、PBB、PBDE、DEHP、BBP、DBP和DIBP的最大浓度不超过0.1%，镉的最大浓度不超过0.01%或符合指令2011/65/EU(RoHS2)及其修订指令规定的豁免。根据2011/65/EU指令要求电子电气产品需要进行CE标识。元器件产品通常无需进行CE标识。经TE确认符合欧盟ELV指令的产品编号，产品均质材料中，铅、六价铬和汞的最大浓度不超过0.1%，镉的最大浓度不超过0.01%（按重量计算），或符合指令2000/53/EC(ELV)附录中规定的豁免。关于欧盟REACH法规，TE目前提供的此产品编号的物品中高度关注物质（SVHC）的信息是基于欧洲化学品管理局（ECHA）最新发布的“物品中物质的要求指南”，链接如下：<https://echa.europa.eu/guidance-documents/guidance-on-reach>

配套部件



该系列中的其他产品 | PIDG





手动压接工具(2)

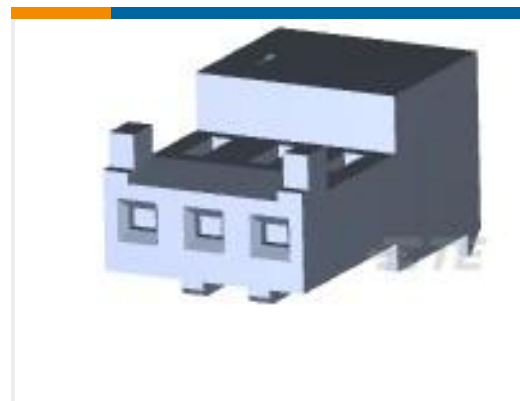
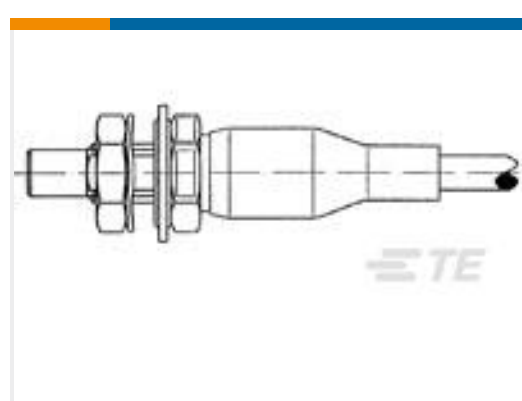


接头(43)



环形端子(589)

客户还购买了

TE 产品编号DT15-12PD
HDR, 12P, BRN, ST, NI/CU, DTE 产品编号3-644020-3
03P MTA100 CONN ASSY 30AUTE 产品编号ZPF00000000015262
DMC-M 12-20 BNTE 产品编号2-2013289-2
EMBOSS TAPE DDR3 204P 5.2H STD
Au 0.25TE 产品编号1-1546670-0
10P.437" DR BARRIER,W/BND SCRWTE 产品编号90870-1
PROC RMP TL W/DIE COMM .062 P/STE 产品编号6-1625892-0
3W SM M/OX 5% 56RTE 产品编号1-1776313-2
TSB200012DS=EUROPA T-BL,14.5MMTE 产品编号171071-000
DK-3716-E202-TS

文档

产品图纸

[TERMINAL,PIDG R 26-22 4](#)

英文版本

CAD 文件

[3D PDF](#)

3D

下载查看

[ENG_CVM_CVM_321017_T.2d_dxf.zip](#)



英文版本

下载查看

[ENG_CVM_CVM_321017_T.3d_igs.zip](#)

英文版本

下载查看

[ENG_CVM_CVM_321017_T.3d_stp.zip](#)

英文版本

3D PDF

英文版本

下载查看

[ENG_CVM_321017_N.3d_igs.zip](#)

英文版本

下载查看

[ENG_CVM_321017_N.3d_stp.zip](#)

英文版本

下载查看

[ENG_CVM_321017_N.2d_dxf.zip](#)

英文版本

下载CAD文件代表我接受和同意[使用条款](#)。

机构认证

UL 报告

英文版本