

32058 ✓ 有效



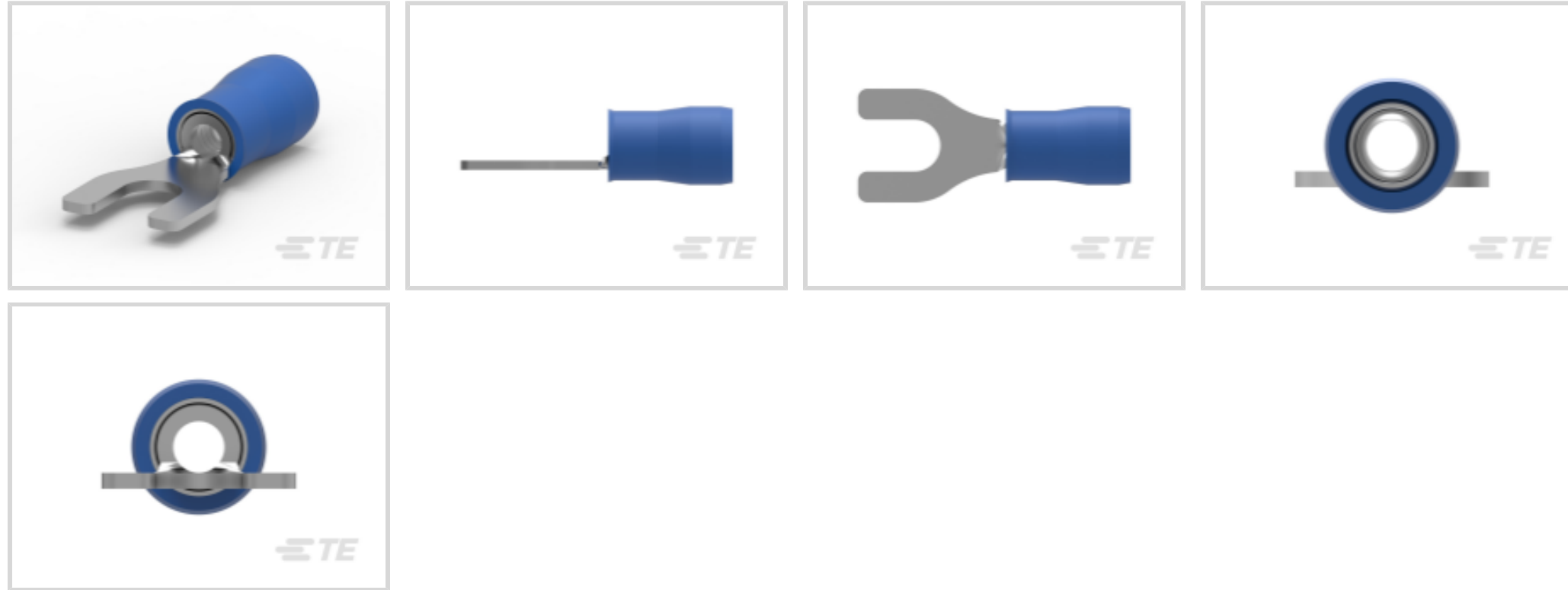
PIDG

TE 内部编号 32058

Spade Tongue Terminal, 16 AWG, #6 / M3.5 Stud Size, 3.51 mm [.138 in] Stud Diameter, Closed Barrel, Straight, Tin, Partially Insulated, PIDG

[在 TE 官网查看>](#)

端子和接头 > 叉形端子 > PIDG Spade Tongue Terminals



叉形端子类型: 叉形舌片端子

线径: 2050 – 5180 CMA

螺钉尺寸: #6, M3.5

[所有 PIDG Spade Tongue Terminals \(63\)](#)

产品特性

产品类型特性

螺钉尺寸	#6, M3.5
可密封	否
电线绝缘支持固定类型	非绝缘支撑

电气特征

额定电压	300 V
------	-------

主体特性

绝缘套管颜色	蓝色
条纹颜色	蓝色
产品重量	.13 g

接触件特性

叉形端子类型	叉形舌片端子
压线筒类型	Closed
端子方向	直式
端子电镀材料	锡

机械附件

带导线绝缘	带有
-------	----

尺寸

线径	2050 – 5180 CMA
螺钉直径	3.51 mm [.138 in]
舌厚	.84 mm [.033 in]
产品长度	23.06 mm [.908 in]
兼容的绝缘直径 (最大值)	4.32 mm [.17 in]
兼容的绝缘直径范围	2.92 – 4.31 mm [.115 – .17 in]

使用环境

绝缘选项	部分绝缘
工作温度范围	105 °C [221 °F]

操作/应用

与电线基础材料兼容	铜
与电线电镀材料兼容	锡

行业标准

符合政府资质的端子	否
-----------	---

包装特性

封装数量	1000
封装方法	零散零件

产品合规性

如需合规文档，请访问 [TE 官网产品页面](#)。>

欧盟RoHS指令2011/65/EU	符合
欧盟ELV指令2000/53/EC	符合
中国电器电子产品有害物质限制使用管理办法 (China RoHS 2, 工业和信息化部携七部委2016年第32号令)	没有超出阈值的受限材料
欧盟REACH法规(EC) No. 1907/2006	欧洲化学品管理局最新发布的SVHC候选清单: 2024年1月 (240) SVHC候选清单的声明更新至: 2024年1月 (240) 不含REACH SVHC
卤素含量	低卤素 - 每种匀质材料的 Br、Cl、F、I < 900 ppm。也不含 BFR/CFR/PVC

焊接工艺能力

不适合采用焊接工艺

产品合规免责声明

此信息基于对供应商的合理调查以及TE对供应商提供的信息的现有认知。此信息可能发生变化。经TE确认符合欧盟RoHS的产品编号，产品均质材料中铅、六价铬、汞、PBB、PBDE、DEHP、BBP、DBP和DIBP的最大浓度不超过0.1%，镉的最大浓度不超过0.01%或符合指令2011/65/EU(RoHS2)及其修订指令规定的豁免。根据2011/65/EU指令要求电子电气产品需要进行CE标识。元器件产品通常无需进行CE标识。经TE确认符合欧盟ELV指令的产品编号，产品均质材料中，铅、六价铬和汞的最大浓度不超过0.1%，镉的最大浓度不超过0.01%（按重量计算），或符合指令2000/53/EC(ELV)附录中规定的豁免。关于欧盟REACH法规，TE目前提供的此产品编号的物品中高度关注物质(SVHC)的信息是基于欧洲化学品管理局(ECHA)最新发布的“物品中物质的要求指南”，链接如下：<https://echa.europa.eu/guidance-documents/guidance-on-reach>

配套部件



该系列中的其他产品 | PIDG



PCB 端子(5)



专用端子(1)



刀闸分断(11)



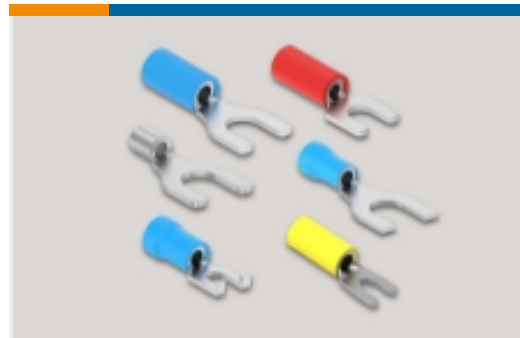
压接电线插针、公端和插针(41)



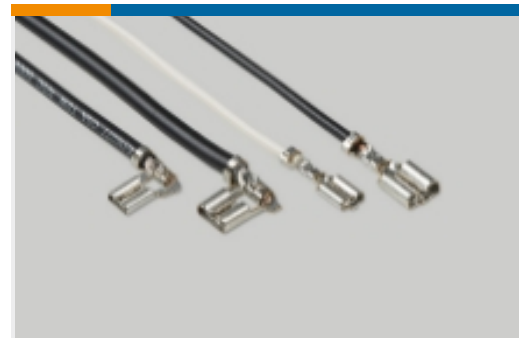
压接端子护套(1)



压缩连接器(17)



叉形端子(230)



快速断开(47)



手动压接工具(2)



接头(43)

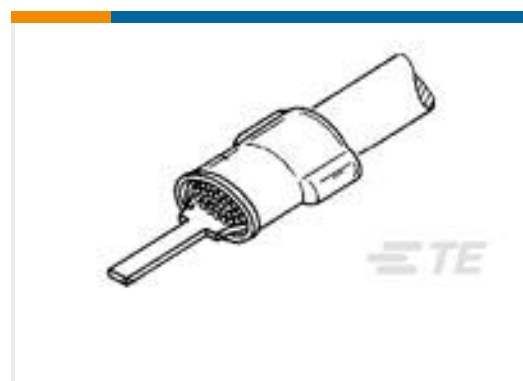


环形端子(589)

客户还购买了



TE 产品编号35112
PIDG Ring Tongue Terminals



TE 产品编号131332
TERM, TAB, PIDG, 12-10



TE 产品编号2-5332070-5
SOCKET, MIN-SPR W/H SN-AU SER-4



TE 产品编号4-643818-3
13P MTA156 CONN ASSY 20AWG YEL



TE 产品编号5-1618276-2
K62C881=RELAY, VACUUM, SPDT



TE 产品编号1462042-7
IMC03TS=IM RELAY 140mW 5V 1CO



文档

产品图纸

[TERMINAL,PIDG SPD 16-14 6](#)

英文版本

CAD 文件

下载查看

[ENG_CVM_CVM_32058_N.2d_dxf.zip](#)

英文版本

3D PDF

3D

下载查看

[ENG_CVM_CVM_32058_N.3d_igs.zip](#)

英文版本

下载查看

[ENG_CVM_CVM_32058_N.3d_stp.zip](#)

英文版本

下载CAD文件代表我接受和同意[使用条款](#)。

数据表/目录页

[PIDG TERMINALS & SPLICES Quick Reference Guide](#)

英文版本

机构认证

UL 报告

英文版本