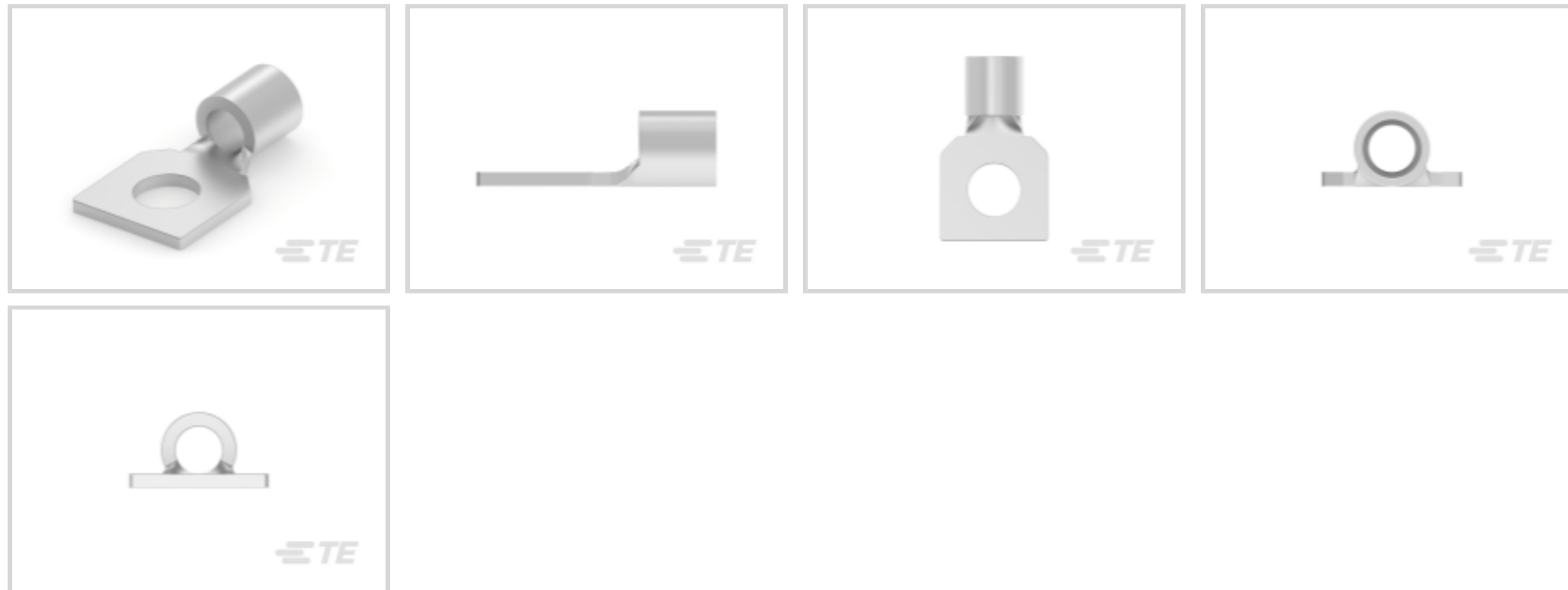




端子 and 接头 > 叉形端子



叉形端子类型: 矩形舌端子

线径: 2050 – 5180 CMA

螺钉尺寸: #6, M3.5

产品特性

产品类型特性

螺钉尺寸	#6, M3.5
可密封	否
电线绝缘支持固定类型	非绝缘支撑

结构特性

孔数	1
----	---

主体特性

产品重量	.591 g
------	--------

接触件特性

叉形端子类型	矩形舌端子
压线筒类型	Closed
端子方向	直式
端子电镀材料	锡

机械附件

带导线绝缘	不带
-------	----

尺寸

线径	2050 – 5180 CMA
----	-----------------

螺钉直径	3.51 mm[.138 in]
------	------------------

舌厚	.84 mm[.033 in]
----	-----------------

产品长度	13.44 mm[.529 in]
------	-------------------

压线筒内径	2.26 mm[.089 in]
-------	------------------

使用环境

绝缘选项	非绝缘
------	-----

工作温度范围	170 °C[338 °F]
--------	----------------

操作/应用

与电线基础材料兼容	铜
-----------	---

与电线电镀材料兼容	锡
-----------	---

行业标准

符合政府资质的端子	否
-----------	---

包装特性

封装数量	1000
------	------

封装方法	Carton
------	--------

其他

线路	预算
----	----

产品合规性

如需合规文档，请访问 [TE 官网产品页面](#)。>

欧盟RoHS指令2011/65/EU	符合
--------------------	----

欧盟ELV指令2000/53/EC	符合
-------------------	----

中国电器电子产品有害物质限制使用管理办法（China RoHS 2，工业和信息化部携七部委2016年第32号令	没有超出阈值的受限材料
---	-------------

欧盟REACH法规(EC) No. 1907/2006	欧洲化学品管理局最新发布的SVHC候选清单: 2024年1月 (240) SVHC候选清单的声明更新至: 2023年6月 (235) 不含REACH SVHC
-----------------------------	---

卤素含量	低卤素 - 每种匀质材料的 Br、Cl、F、I < 900 ppm。也不含 BFR/CFR/PVC
------	---

焊接工艺能力	不适合采用焊接工艺
--------	-----------

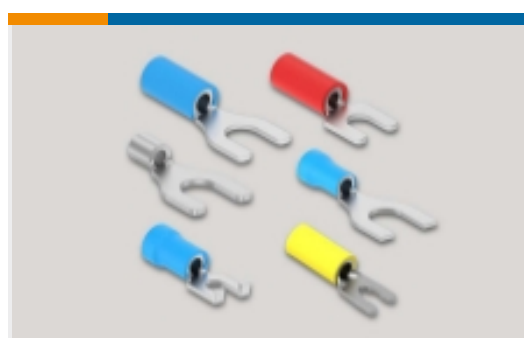
产品合规免责声明

此信息基于对供应商的合理调查以及TE对供应商提供的信息的现有认知。此信息可能发生变化。经TE确认符合欧盟RoHS的产品编号，产品均质材料中铅、六价铬、汞、PBB、PBDE、DEHP、BBP、DBP和DIBP的最大浓度不超过0.1%，镉的最大浓度不超过0.01%或符合指令2011/65/EU(RoHS2)及其修订指令规定的豁免。根据2011/65/EU指令要求电子电气产品需要进行CE标识。元器件产品通常无需进行CE标识。经TE确认符合欧盟ELV指令的产品编号，产品均质材料中，铅、六价铬和汞的最大浓度不超过0.1%，镉的最大浓度不超过0.01%（按重量计算），或符合指令2000/53/EC(ELV)附录中规定的豁免。关于欧盟REACH法规，TE目前提供的此产品编号的物品中高度关注物质（SVHC）的信息是基于欧洲化学品管理局（ECHA）最新发布的“物品中物质的要求指南”，链接如下：<https://echa.europa.eu/guidance-documents/guidance-on-reach>

该系列中的其他产品 | SOLISTRAND Budget



刀闸分断(4)

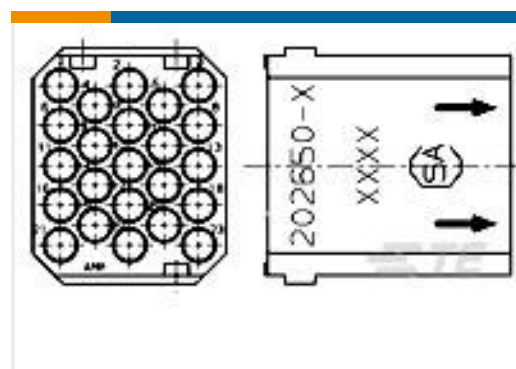
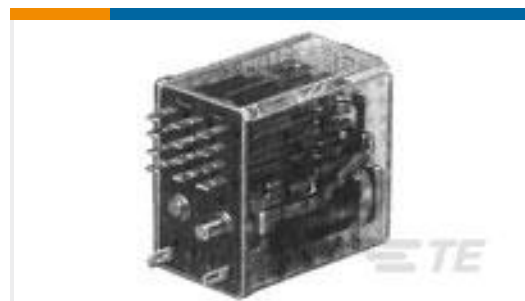
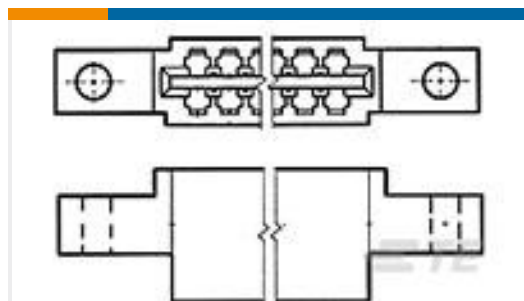


叉形端子(46)



环形端子(108)

客户还购买了

TE 产品编号NB13102001
RNF-100-BU 热缩管TE 产品编号202648-4
PIN MODULE, 11 POSN, G-SERIESTE 产品编号202649-4
SKT MODULE, 11 POSN, G-SERIESTE 产品编号202650-2
PIN MODULE, 23 POSN, G-SERIESTE 产品编号8-1393766-8
R10-E1Z6-V90-R10TE 产品编号583631-1
HSG AMP LEAF 30 POSTE 产品编号6-227079-7
PLUG,COMMERCIAL BNCTE 产品编号9-1437562-5
TTE13D8T1/4-SW TOGGLE
WATER TIGHT

文档

产品图纸

TERMINAL,BUDG RECT 16-14 6

英文版本

CAD 文件

3D PDF

3D

下载查看



[ENG_CVM_CVM_31813_J.2d_dxf.zip](#)

英文版本

下载查看

[ENG_CVM_CVM_31813_J.3d_igs.zip](#)

英文版本

下载查看

[ENG_CVM_CVM_31813_J.3d_stp.zip](#)

英文版本

下载CAD文件代表我接受和同意[使用条款](#)。

使用说明书

[使用说明书 \(美国\)](#)

英文版本

机构认证

[UL 报告](#)

英文版本