



线缆 > 绞合线对电缆 > General Purpose 2 Core Cable: Tin Coated Copper, 20 AWG



电缆类型: 规格 55

工作电压: 600 VAC

线缆绝缘材料: 辐照交联改性 ETFE 聚合物

导体材料: 镀锡铜, 镀锡铜, 镀锡铜, 镀锡铜, 镀锡铜

线径: 20 AWG

[所有 General Purpose 2 Core Cable: Tin Coated Copper, 20 AWG \(31\)](#)

## 产品特性

### 产品类型特性

电缆种类	初级
------	----

### 结构特性

导体数量	2
线对数量	2
股数	19

### 电气特征

工作电压	600 VAC
------	---------

### 主体特性

电线颜色 (基准)	红色, 蓝色
线缆绝缘材料	辐照交联改性 ETFE 聚合物
导体材料	镀锡铜, 镀锡铜, 镀锡铜, 镀锡铜, 镀锡铜

### 尺寸

电缆外径	2.95 mm[.116 in]
	100 ft
导体直径范围	.97 mm[.038 in]



线径	20 AWG
----	--------

股尺寸	32 AWG
-----	--------

### 使用环境

电缆类型	规格 55
------	-------

工作温度范围	-65 – 150 °C[-85 – 302 °F]
--------	----------------------------

### 包装特性

封装数量	1
------	---

封装方法	Reel
------	------

### 其他

产品来源	US, 英国
------	--------

## 产品合规性

如需合规文档，请访问 [TE 官网产品页面](#)。>

欧盟RoHS指令2011/65/EU	符合
--------------------	----

欧盟ELV指令2000/53/EC	符合
-------------------	----

中国电器电子产品有害物质限制使用管理办法（China RoHS 2，工业和信息化部携七部委2016年第32号令	没有超出阈值的受限材料
---	-------------

欧盟REACH法规(EC) No. 1907/2006	欧洲化学品管理局最新发布的SVHC候选清单: 2024年1月 (240) SVHC候选清单的声明更新至: 2024年1月 (240) 不含REACH SVHC
-----------------------------	---

卤素含量	超出范围 - 不受卤素要求的限制
------	------------------

焊接工艺能力	不适合采用焊接工艺
--------	-----------

#### 产品合规免责声明

此信息基于对供应商的合理调查以及TE对供应商提供的信息的现有认知。此信息可能发生变化。经TE确认符合欧盟RoHS的产品编号，产品均质材料中铅、六价铬、汞、PBB、PBDE、DEHP、BBP、DBP和DIBP的最大浓度不超过0.1%，镉的最大浓度不超过0.01%或符合指令2011/65/EU(RoHS2)及其修订指令规定的豁免。根据2011/65/EU指令要求电子电气产品需要进行CE标识。元器件产品通常无需进行CE标识。经TE确认符合欧盟ELV指令的产品编号，产品均质材料中，铅、六价铬和汞的最大浓度不超过0.1%，镉的最大浓度不超过0.01%（按重量计算），或符合指令2000/53/EC(ELV)附录中规定的豁免。关于欧盟REACH法规，TE目前提供的此产品编号的物品中高度关注物质(SVHC)的信息是基于欧洲化学品管理局(ECHA)最新发布的“物品中物质的要求指南”，链接如下：<https://echa.europa.eu/guidance-documents/guidance-on-reach>

## 配套部件

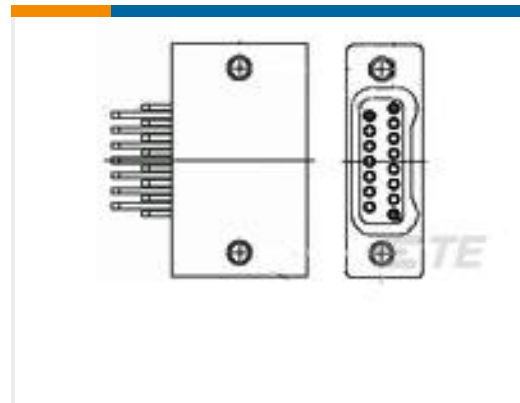


TE 产品编号 650075-000  
D-436-37

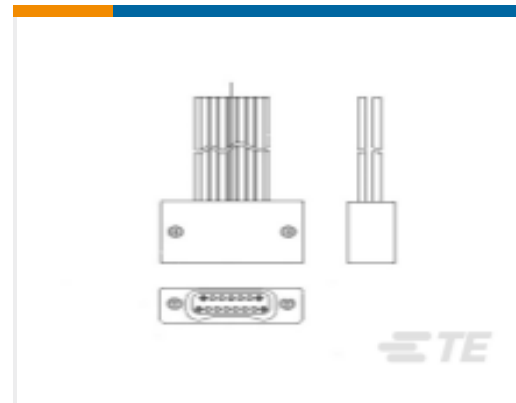
## 客户还购买了



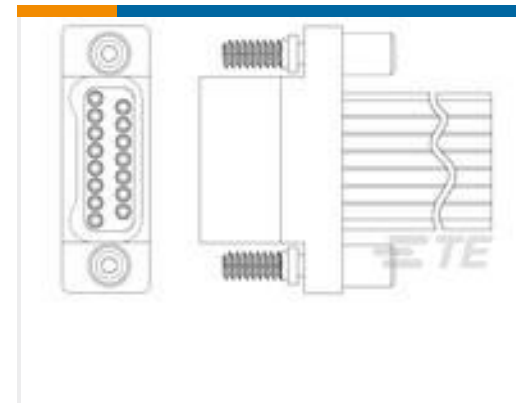
TE 产品编号 C31298-000  
55PC0121-22-2/6



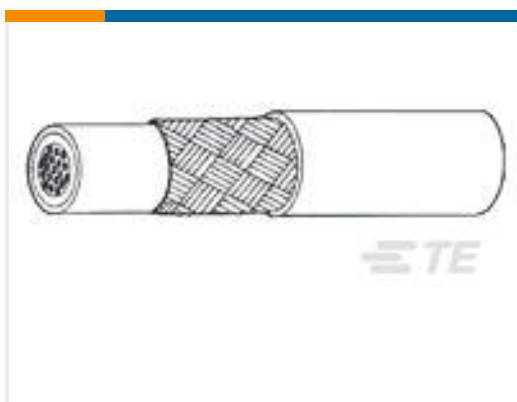
TE 产品编号 2-1589483-7  
STL065L2HN = SMT CONN



TE 产品编号 9-1589476-1  
STM015SC2DX010N = WDUALOBE



TE 产品编号 8-1589946-7  
STM025PC0DM018N = WDUALOBE



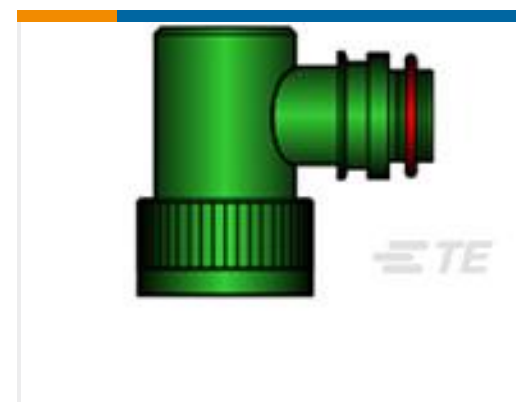
TE 产品编号 387811-000  
44A1111-20-4-9



TE 产品编号 70A1-20-16-1-B  
70A1-20-16-1-B



TE 产品编号 BTH1-15-08-1-ZN  
BTH1-15-08-1-ZN



TE 产品编号 CS0143-000  
TXR40SJ90-2418BI



TE 产品编号 A05444-000  
TXR41AB45-2008BI

## 文档

### 产品图纸

55A0821-20-2/6

英文版本