

316768-2 ✓ 有效



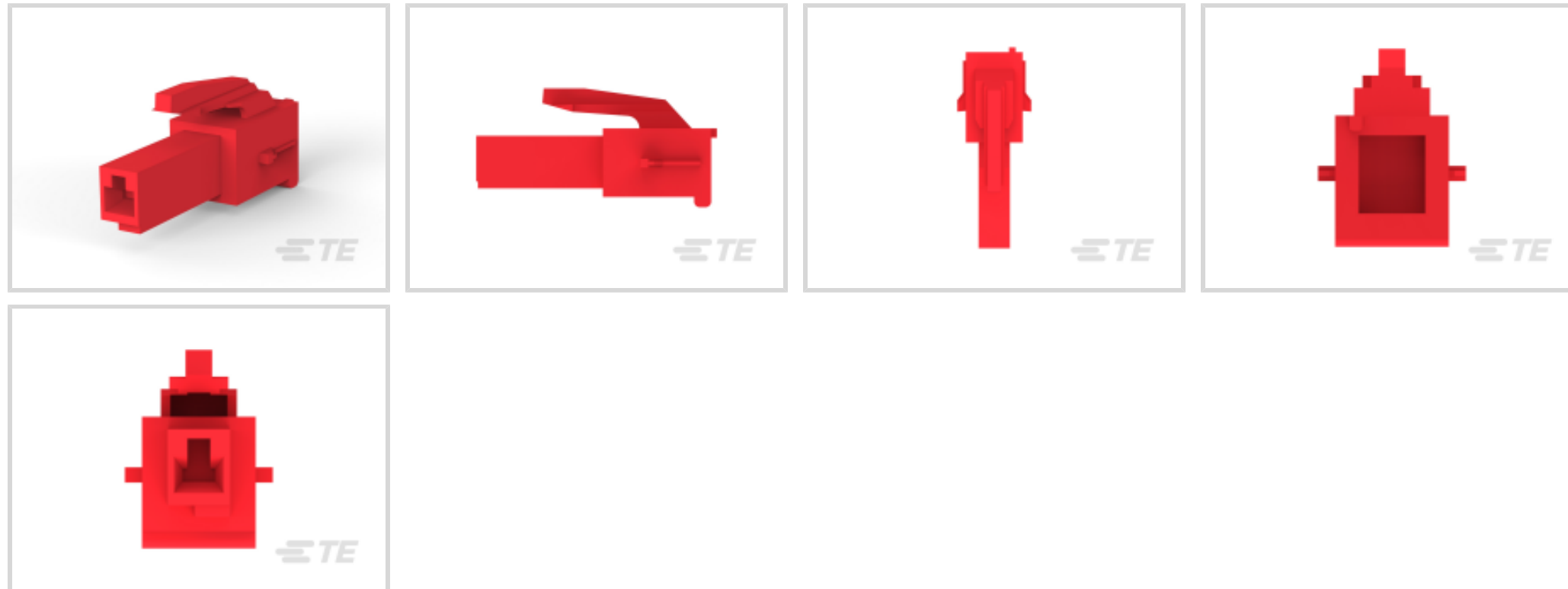
Power Double Lock

TE 内部编号 316768-2

Rectangular Power Connectors, Housing, Plug, Wire-to-Wire, 1 Position, 3.96 mm [.156 in] Centerline, Wire & Cable, UL 94V-0, Power Double Lock

[在 TE 官网查看>](#)

连接器 > 电源连接器 > 矩形电源 > 矩形电源连接器 > STD 温度电源双锁插头



矩形电源连接器类型: 护套

连接器和壳体类型: 插头

连接器系统: 线到线

位数: 1

中心线 (间距) : 3.96 mm [.156 in]

[所有 STD 温度电源双锁插头 \(66\)](#)

### 产品特性

#### 产品类型特性

与分离式电线类型兼容	绞线
矩形电源连接器类型	护套
连接器和壳体类型	插头
连接器系统	线到线
可密封	否
连接器和端子端接到	电线和电缆

#### 结构特性

位数	1
电源位置数量	0
信号位置数量	0
行数	1

#### 电气特征



工作电压	300 VAC
------	---------

### 接触件特性

端子布局	直插式
壳体内部的端子定位力	不带
端子类型	母端

### 端接特性

线缆端接方法	压接
--------	----

### 机械附件

连接器安装类型	电缆安装（自由悬挂）
---------	------------

### 壳体特性

中心线（间距）	3.96 mm [.156 in]
壳体颜色	红色
外壳材料	尼龙 6/6

### 尺寸

连接器高度	20.6 mm
产品宽度	5.98 mm
产品长度	20.6 mm

### 使用环境

工作温度范围	-30 – 105 °C [-22 – 221 °F]
--------	-----------------------------

### 操作/应用

电路应用	电源和信号
------	-------

### 行业标准

与机构/标准产品兼容	CSA, VDE
与已批准的标准产品兼容	UL E28476
UL 阻燃性等级	UL 94V-0
灼热丝额定值	标准件 - 非灼热丝

### 包装特性

封装数量	500
封装方法	Bag

### 产品合规性

如需合规文档，请访问 [TE 官网产品页面](#)。>



欧盟RoHS指令2011/65/EU	符合
欧盟ELV指令2000/53/EC	符合
中国电器电子产品有害物质限制使用管理办法（China RoHS 2，工业和信息化部携七部委2016年第32号令	没有超出阈值的受限材料
欧盟REACH法规(EC) No. 1907/2006	欧洲化学品管理局最新发布的SVHC候选清单: 2024年1月（240） SVHC候选清单的声明更新至: 2024年1月（240） 不含REACH SVHC
卤素含量	低卤素 - 每种均质材料的 Br、Cl、F、I < 900 ppm。也不含 BFR/CFR/PVC
焊接工艺能力	不适合采用焊接工艺

产品合规免责声明

此信息基于对供应商的合理调查以及TE对供应商提供的信息的现有认知。此信息可能发生变化。经TE确认符合欧盟RoHS的产品编号，产品均质材料中铅、六价铬、汞、PBB、PBDE、DEHP、BBP、DBP和DIBP的最大浓度不超过0.1%，镉的最大浓度不超过0.01%或符合指令2011/65/EU(RoHS2)及其修订指令规定的豁免。根据2011/65/EU指令要求电子电气产品需要进行CE标识。元器件产品通常无需进行CE标识。经TE确认符合欧盟ELV指令的产品编号，产品均质材料中，铅、六价铬和汞的最大浓度不超过0.1%，镉的最大浓度不超过0.01%（按重量计算），或符合指令2000/53/EC(ELV)附录中规定的豁免。关于欧盟REACH法规，TE目前提供的此产品编号的物品中高度关注物质(SVHC)的信息是基于欧洲化学品管理局(ECHA)最新发布的“物品中物质的要求指南”，链接如下：<https://echa.europa.eu/guidance-documents/guidance-on-reach>

配套部件



TE 产品编号 CAT-P87024-R2435  
电源双重锁定母端



TE 产品编号 179593-1  
AMP POWER D/LOCK RECONT. L/P



TE 产品编号 316769-2  
POWER D/LOCK CAP HSG 1P RED



TE 产品编号 179592-1  
AMP POWER D/LOCK REC CONT. L/P



TE 产品编号 179592-2  
POWER D/LOCK REC CONT. H/P L/P



TE 产品编号 179593-2  
POWER D/LOCK REC CONT. H/P L/P

该系列中的其他产品 | Power Double Lock



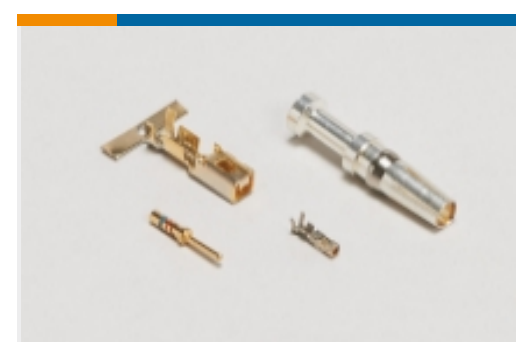
插入和拔出工具(2)



矩形电源连接器(283)

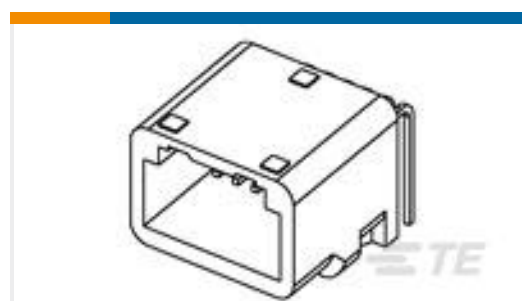
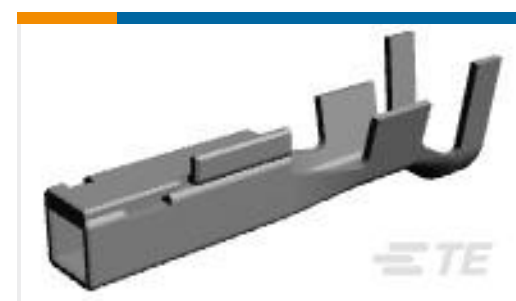
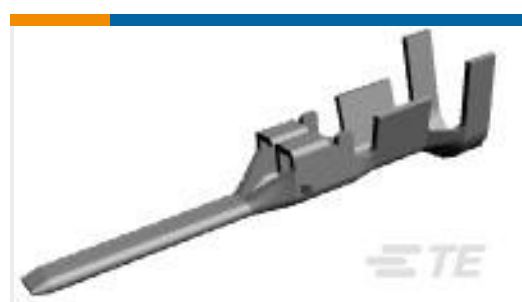


连接器硬件(14)



连接器端子(24)

## 客户还购买了

TE 产品编号1-1318772-8  
025 12POS CAP ASSY H SELECTIVE-TINTE 产品编号1565084-1  
GRACE INERTIA CONNECTOR 3.5 6PTE 产品编号316768-1  
POWER DBL LOCK PLUG HSG 1PTE 产品编号1565079-1  
GRACE INERTIA 3.5 REC CONTACT(L)TE 产品编号1565080-1  
GRACE INERTIA 3.5 TAB CONTACT(L)TE 产品编号1565086-1  
GRACE INERTIA CONNECTOR 3.5 3PTE 产品编号316770-1  
AMP POWER DBL LOCK 1P PLATETE 产品编号177915-9  
POWER DBL LOCK REC CONT

## 文档

### 产品图纸

[POWER DBL LOCK PLUG HSG 1P RED](#)

英文版本

### CAD 文件

[3D PDF](#)

3D

[下载查看](#)

[ENG\\_CVM\\_CVM\\_316768-2\\_F.2d\\_dxf.zip](#)

英文版本

[下载查看](#)

[ENG\\_CVM\\_CVM\\_316768-2\\_F.3d\\_igs.zip](#)

英文版本

[下载查看](#)

[ENG\\_CVM\\_CVM\\_316768-2\\_F.3d\\_stp.zip](#)

英文版本

下载CAD文件代表我接受和同意[使用条款](#)。



---

**数据表/目录页**

[SOFT\\_SHELL\\_PIN\\_AND\\_SOCKET\\_CONNECTORS\\_CATALOG](#)

英文版本

---

**产品规格**

**应用规格**

英文版本

---

**使用说明书**

**使用说明书 (非美国)**

英文版本

[AMP\\_POWER\\_DOUBLELOCK\\_CONNECTOR\\_SERIES](#)

英文版本