

316502-6 ✓ 有效

Power Double Lock

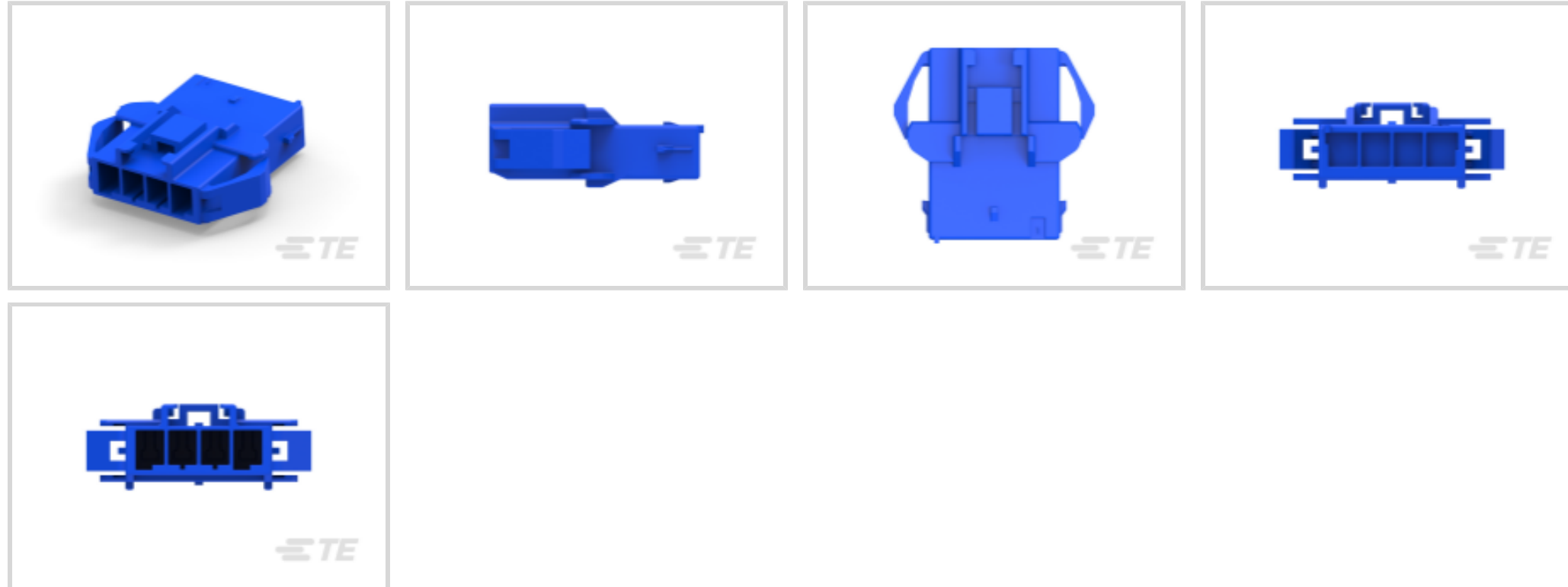
TE 内部编号 316502-6

Rectangular Power Connectors, Housing, Cap, Wire-to-Wire, 4 Position, 3.96 mm [.156 in] Centerline, Wire & Cable, UL 94V-0, Power Double Lock

[在 TE 官网查看>](#)



连接器 > 电源连接器 > 矩形电源 > 矩形电源连接器 > STD 温度电源双锁帽



矩形电源连接器类型: 护套

连接器和壳体类型: 母端, 母端

连接器系统: 线到线

位数: 4

中心线 (间距) : 3.96 mm [.156 in]

[所有 STD 温度电源双锁帽 \(33\)](#)

## 产品特性

### 产品类型特性

矩形电源连接器类型	护套
连接器和壳体类型	母端, 母端
连接器系统	线到线
可密封	否
连接器和端子端接到	电线和电缆

### 结构特性

位数	4
电源位置数量	4
信号位置数量	0
行数	1

### 电气特征

工作电压	300 VAC
------	---------



### 接触件特性

壳体内部的端子定位力	不带
端子类型	公端

### 端接特性

线缆端接方法	压接
--------	----

### 机械附件

连接器安装类型	面板安装
---------	------

### 壳体特性

中心线 (间距)	3.96 mm [.156 in]
壳体颜色	蓝色
外壳材料	尼龙 6/6

### 使用环境

工作温度范围	-30 – 105 °C [-22 – 221 °F]
--------	-----------------------------

### 操作/应用

电路应用	电源
------	----

### 行业标准

UL 阻燃性等级	UL 94V-0
灼热丝额定值	标准件 - 非灼热丝

### 包装特性

封装数量	150
封装方法	Bag

### 产品合规性

如需合规文档，请访问 [TE 官网产品页面](#)。>

欧盟RoHS指令2011/65/EU	符合
欧盟ELV指令2000/53/EC	符合
中国电器电子产品有害物质限制使用管理办法 (China RoHS 2, 工业和信息化部携七部委2016年第32号令)	没有超出阈值的受限材料
欧盟REACH法规(EC) No. 1907/2006	欧洲化学品管理局最新发布的SVHC候选清单: 2024年1月 (240) SVHC候选清单的声明更新至: 2024年1月 (240) 不含REACH SVHC
卤素含量	低卤素 - 每种匀质材料的 Br、Cl、F、I <



900 ppm。也不含 BFR/CFR/PVC

焊接工艺能力

尚未进行焊接工艺可能性审核

产品合规免责声明

此信息基于对供应商的合理调查以及TE对供应商提供的信息的现有认知。此信息可能发生变化。经TE确认符合欧盟RoHS的产品编号，产品均质材料中铅、六价铬、汞、PBB、PBDE、DEHP、BBP、DBP和DIBP的最大浓度不超过0.1%，镉的最大浓度不超过0.01%或符合指令2011/65/EU(RoHS2)及其修订指令规定的豁免。根据2011/65/EU指令要求电子电气产品需要进行CE标识。元器件产品通常无需进行CE标识。经TE确认符合欧盟ELV指令的产品编号，产品均质材料中，铅、六价铬和汞的最大浓度不超过0.1%，镉的最大浓度不超过0.01%（按重量计算），或符合指令2000/53/EC(ELV)附录中规定的豁免。关于欧盟REACH法规，TE目前提供的此产品编号的物品中高度关注物质(SVHC)的信息是基于欧洲化学品管理局(ECHA)最新发布的“物品中物质的要求指南”，链接如下：<https://echa.europa.eu/guidance-documents/guidance-on-reach>

配套部件



TE 产品编号 CAT-P87024-T111  
电源双重锁定公端



TE 产品编号 316501-6  
POWER D/LOCK PLUG HSG 4P BLUE

该系列中的其他产品 | Power Double Lock



插入和拔出工具(2)



矩形电源连接器(283)



连接器硬件(14)



连接器端子(24)

客户还购买了



TE 产品编号DT04-2P  
REC, 2P, GRY, N



TE 产品编号DT06-2S  
PLG, 2P, GRY, N



TE 产品编号W2S  
Wedgelocks: DEUTSCH DT



TE 产品编号0460-202-16141  
DEUTSCH Solid Contacts



## 文档

### 产品图纸

POWER D/LOCK CAP HSG 4P BLUE

英文版本

### CAD 文件

3D PDF

3D

下载查看

[ENG\\_CVM\\_CVM\\_316502-6\\_F.2d\\_dxf.zip](#)

英文版本

下载查看

[ENG\\_CVM\\_CVM\\_316502-6\\_F.3d\\_igs.zip](#)

英文版本

下载查看

[ENG\\_CVM\\_CVM\\_316502-6\\_F.3d\\_stp.zip](#)

英文版本

下载CAD文件代表我接受和同意[使用条款](#)。

### 数据表/目录页

SOFT\_SHELL\_PIN\_AND\_SOCKET\_CONNECTORS\_CATALOG

英文版本

1773458-5\_POWER\_DBL\_LOCK\_(PDL)\_CONNECTORS

英文版本

### 产品规格

应用规格

英文版本

### 使用说明书

使用说明书 (非美国)

英文版本

AMP POWER DOUBLELOCK CONNECTOR SERIES

英文版本