

31634 ✓ 有效

SOLISTRAND | SOLISTRAND Budget

TE 内部编号 31634

Spade Tongue Terminal, 22 AWG, M3.5 / #6 Stud Size, 3.68 mm [.145 in] Stud Diameter, Closed Barrel, Straight, Tin, Uninsulated, SOLISTRAND Budget

[在 TE 官网查看>](#)



端子和接头 > 叉形端子



叉形端子类型: 叉形舌片端子

线径: 509 – 3260 CMA

螺钉尺寸: #6, M3.5

产品特性

产品类型特性

| | |
|------------|----------|
| 螺钉尺寸 | #6, M3.5 |
| 可密封 | 否 |
| 电线绝缘支持固定类型 | 非绝缘支撑 |

主体特性

| | |
|------|--------|
| 产品重量 | .701 g |
|------|--------|

接触件特性

| | |
|--------|--------|
| 叉形端子类型 | 叉形舌片端子 |
| 压线筒类型 | Closed |
| 端子方向 | 直式 |
| 端子电镀材料 | 锡 |

机械附件

| | |
|-------|----|
| 带导线绝缘 | 不带 |
|-------|----|

尺寸

| | |
|------|-------------------|
| 线径 | 509 – 3260 CMA |
| 螺钉直径 | 3.68 mm [.145 in] |



| | |
|-------|------------------|
| 舌厚 | .79 mm[.031 in] |
| 产品长度 | 17.4 mm[.685 in] |
| 压线筒内径 | 1.65 mm[.065 in] |

使用环境

| | |
|--------|----------------|
| 绝缘选项 | 非绝缘 |
| 工作温度范围 | 170 °C[338 °F] |

操作/应用

| | |
|-----------|---|
| 与电线基础材料兼容 | 铜 |
| 与电线电镀材料兼容 | 锡 |

行业标准

| | |
|-----------|---|
| 符合政府资质的端子 | 否 |
|-----------|---|

包装特性

| | |
|------|----|
| 封装数量 | 1 |
| 封装方法 | 包装 |

其他

| | |
|----|----|
| 线路 | 预算 |
|----|----|

产品合规性

如需合规文档，请访问 [TE 官网产品页面](#)。>

| | |
|---|---|
| 欧盟RoHS指令2011/65/EU | 符合 |
| 欧盟ELV指令2000/53/EC | 符合 |
| 中国电器电子产品有害物质限制使用管理办法（China RoHS 2，工业和信息化部携七部委2016年第32号令 | 没有超出阈值的受限材料 |
| 欧盟REACH法规(EC) No. 1907/2006 | 欧洲化学品管理局最新发布的SVHC候选清单: 2024年1月（240） SVHC候选清单的声明更新至: 2024年1月（240） 不含REACH SVHC |
| 卤素含量 | 低卤素 - 每种均质材料的 Br、Cl、F、I < 900 ppm。也不含 BFR/CFR/PVC |
| 焊接工艺能力 | 不适合采用焊接工艺 |

产品合规免责声明

此信息基于对供应商的合理调查以及TE对供应商提供的信息的现有认知。此信息可能发生变化。经TE确认符合欧盟RoHS的产品编号，产品均质材料中铅、六价铬、汞、PBB、PBDE、DEHP、BBP、DBP和DIBP的最大浓度不超过0.1%，镉的最大浓度不超过0.01%或符合指令2011/65/EU(RoHS2)及其修订指令规定的豁免。根据2011/65/EU指令要求电子电气产品需要进行CE标识。元器件产品通常无需进行CE标识。经TE确认符合欧盟ELV指令的产品编号，产品均质材料中，铅、六价铬



和汞的最大浓度不超过0.1%，镉的最大浓度不超过 0.01%（按重量计算），或符合指令 2000/53/EC (ELV) 附录中规定的豁免。关于欧盟REACH法规，TE 目前提供的此产品编号的物品中高度关注物质（SVHC）的信息是基于欧洲化学品管理局（ECHA）最新发布的“物品中物质的要求指南”，链接如下：<https://echa.europa.eu/guidance-documents/guidance-on-reach>

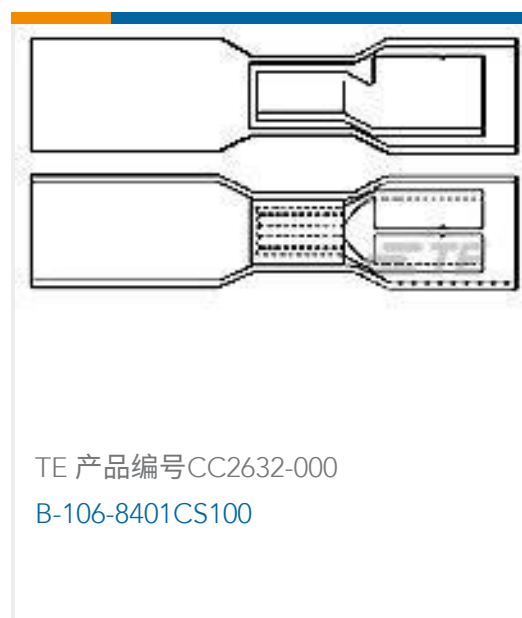
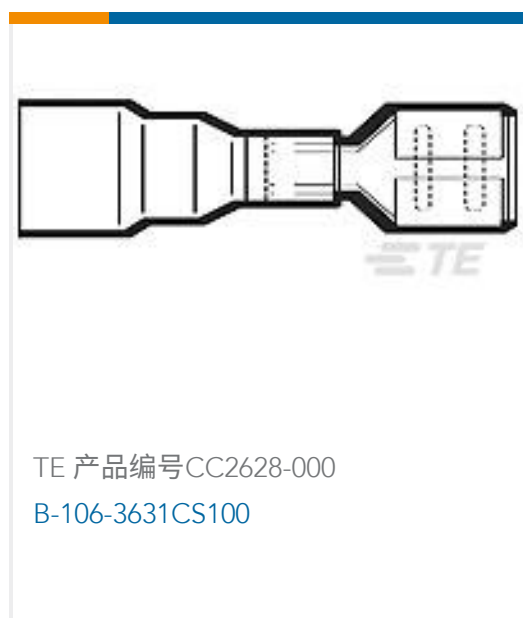
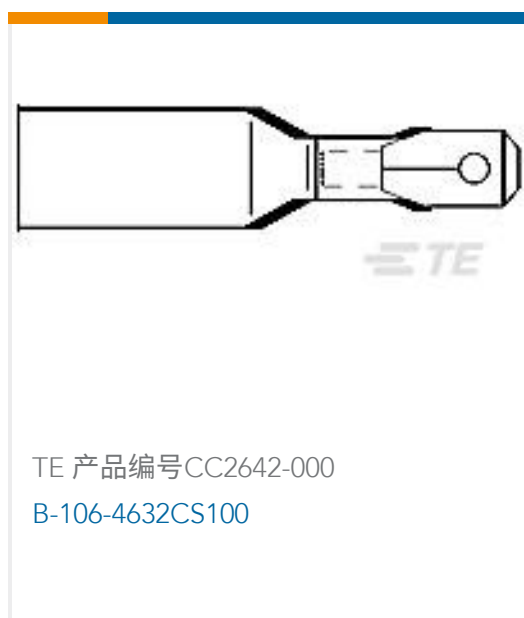
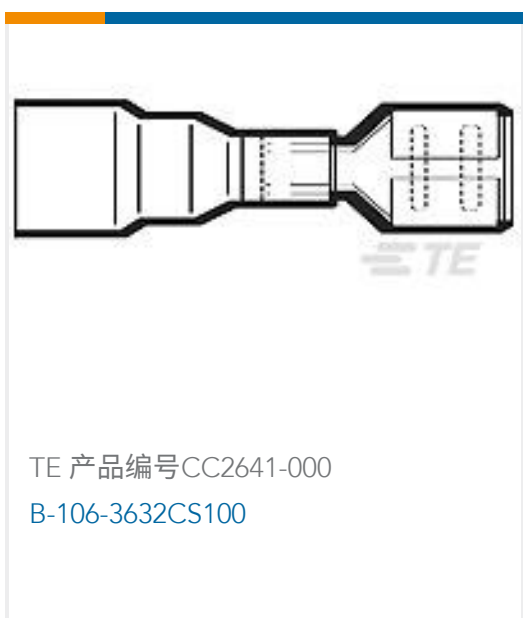
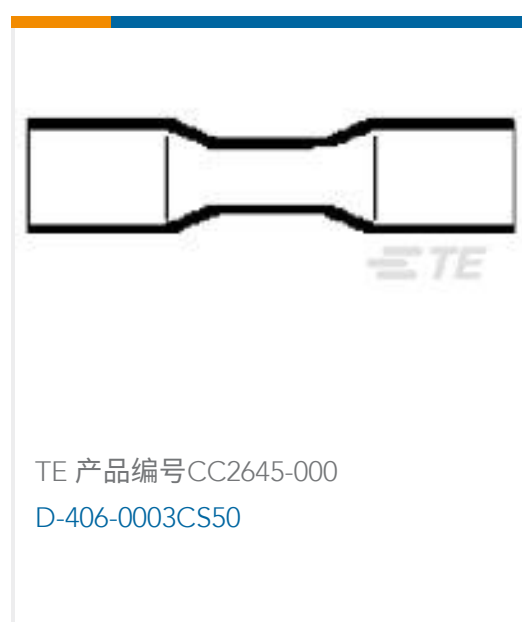
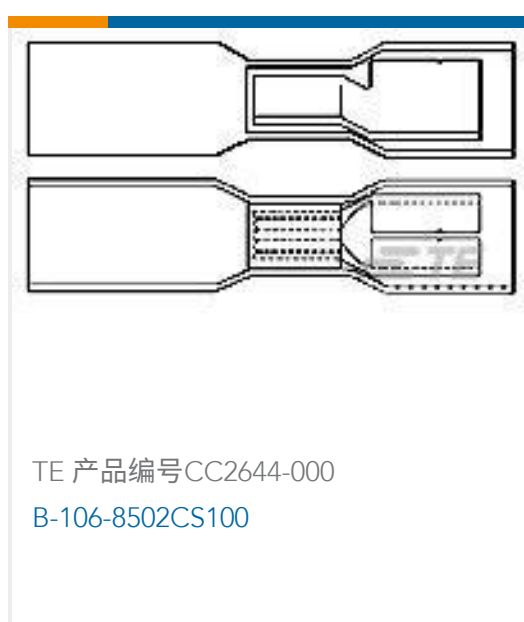
配套部件

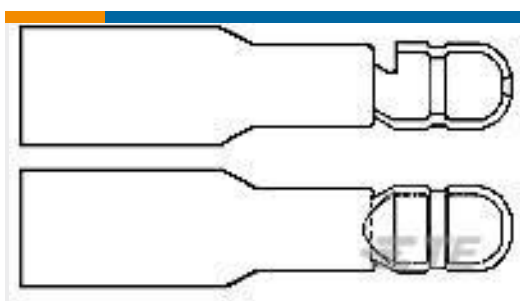


该系列中的其他产品 | SOLISTRAND Budget

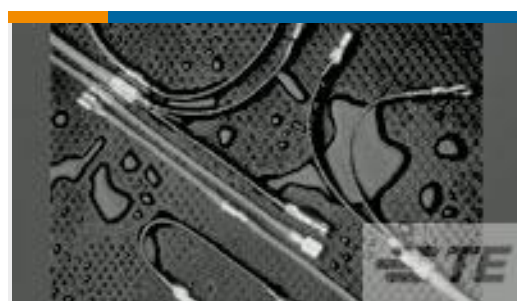


客户还购买了





TE 产品编号CC2643-000
B-106-7502CS100



TE 产品编号CC2637-000
B-106-1802CS100

文档

产品图纸

[BUDG SPD 22-16 COMM 22-18MIL 6](#)

英文版本

CAD 文件

[3D PDF](#)

3D

[下载查看](#)

[ENG_CVM_CVM_31634_T.2d_dxf.zip](#)

英文版本

[下载查看](#)

[ENG_CVM_CVM_31634_T.3d_igs.zip](#)

英文版本

[下载查看](#)

[ENG_CVM_CVM_31634_T.3d_stp.zip](#)

英文版本

下载CAD文件代表我接受和同意[使用条款](#)。

使用说明书

[使用说明书 \(美国\)](#)

英文版本

机构认证

[UL 报告](#)

英文版本