



RAYCHEM

TE 内部编号 316311-000

Twisted Pair Cable, Spec 55, Operating Voltage 600 VAC, Nickel-Coated Copper, 22 AWG Wire Size, Operating Temperature Range -65 – 200 °C

[在 TE 官网查看>](#)

线缆 > 绞合线对电缆 > General Purpose 2 Core Cable: Nickel Coated Copper, 22 AWG



电缆类型: 规格 55

工作电压: 600 VAC

线缆绝缘材料: 辐照交联改性 ETFE 聚合物

导体材料: 镀镍铜, 镀镍铜

线径: 22 AWG

[所有 General Purpose 2 Core Cable: Nickel Coated Copper, 22 AWG \(8\)](#)

## 产品特性

### 电气特征

工作电压	600 VAC
------	---------

### 主体特性

线缆绝缘材料	辐照交联改性 ETFE 聚合物
导体材料	镀镍铜, 镀镍铜

### 尺寸

线径	22 AWG
----	--------

### 使用环境

电缆类型	规格 55
工组温度范围	-65 – 200 °C

## 产品合规性

[如需合规文档，请访问 TE 官网产品页面。>](#)

欧盟RoHS指令2011/65/EU	符合
欧盟ELV指令2000/53/EC	符合
中国电器电子产品有害物质限制使用管理办法（China RoHS 2，工业和信息化部携七部委2016年第32号令	没有超出阈值的受限材料

欧盟REACH法规(EC) No. 1907/2006

欧洲化学品管理局最新发布的SVHC候选清单: 2024年1月 (240)  
 SVHC候选清单的声明更新至: 2024年1月 (240)  
 不含REACH SVHC

卤素含量

超出范围 - 不受卤素要求的限制

焊接工艺能力

不适合采用焊接工艺

产品合规免责声明

此信息基于对供应商的合理调查以及TE对供应商提供的信息的现有认知。此信息可能发生变化。经TE确认符合欧盟RoHS的产品编号，产品均质材料中铅、六价铬、汞、PBB、PBDE、DEHP、BBP、DBP和DIBP的最大浓度不超过0.1%，镉的最大浓度不超过0.01%或符合指令2011/65/EU(RoHS2)及其修订指令规定的豁免。根据2011/65/EU指令要求电子电气产品需要进行CE标识。元器件产品通常无需进行CE标识。经TE确认符合欧盟ELV指令的产品编号，产品均质材料中，铅、六价铬和汞的最大浓度不超过0.1%，镉的最大浓度不超过0.01%（按重量计算），或符合指令2000/53/EC(ELV)附录中规定的豁免。关于欧盟REACH法规，TE目前提供的此产品编号的物品中高度关注物质(SVHC)的信息是基于欧洲化学品管理局(ECHA)最新发布的“物品中物质的要求指南”，链接如下：<https://echa.europa.eu/guidance-documents/guidance-on-reach>

### 配套部件



TE 产品编号 D17660-000  
D-200-82

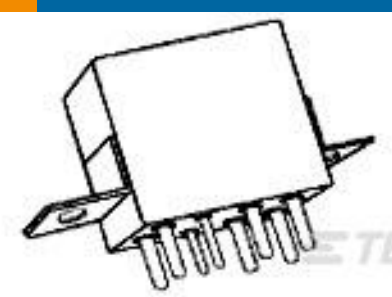
### 客户还购买了



TE 产品编号YDTS26W25-35PBV001  
PLUG ASSY



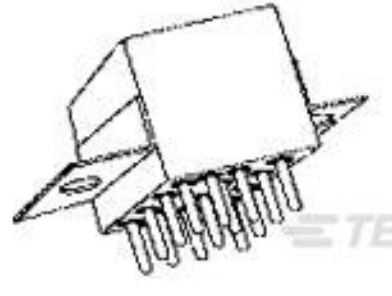
TE 产品编号151789-000  
General Purpose 2 Core Cable: Nickel Coated Copper, 8-20 AWG



TE 产品编号5-1617758-0  
FCB-205-0224M=M83536/2-024M



TE 产品编号284303-000  
B-020-22-N



TE 产品编号8-1617760-3  
FCB-405-0622M=M83536/6-022M



TE 产品编号35625  
TERMINAL,SOLIS R 90DEG 4 1/4



TE 产品编号DS07-7S-059  
PLUG ASSY



TE 产品编号YCTJ720E01BC017000  
MODULE ASSY



## 文档

### 产品图纸

[55A1823-22-6/9-9](#)

英文版本