



线缆 > 绞合线对电缆 > General Purpose 2 Core Cable: Tin Coated Copper, 26 AWG



电缆类型: 规格 55

工作电压: 600 VAC

线缆绝缘材料: 辐照交联改性 ETFE 聚合物

导体材料: 镀锡铜, 镀锡铜, 镀锡铜, 镀锡铜, 镀锡铜

线径: 26 AWG

[所有 General Purpose 2 Core Cable: Tin Coated Copper, 26 AWG \(17\)](#)

## 产品特性

### 产品类型特性

电缆种类	初级
------	----

### 结构特性

导体数量	2
股数	19

### 电气特征

工作电压	600 VAC
------	---------

### 主体特性

电线颜色 (基准)	白色, 黑色
线缆绝缘材料	辐照交联改性 ETFE 聚合物
导体材料	镀锡铜, 镀锡铜, 镀锡铜, 镀锡铜, 镀锡铜

### 尺寸

电缆外径	1.67 mm[.064 in]
导体直径范围	.46 mm[.018 in]
股尺寸	38 AWG
线径	26 AWG

## 使用环境

电缆类型	规格 55
工作温度范围	-65 – 150 °C[-85 – 302 °F]

## 产品合规性

如需合规文档，请访问 [TE 官网产品页面](#)。>

欧盟RoHS指令2011/65/EU	符合
欧盟ELV指令2000/53/EC	符合
中国电器电子产品有害物质限制使用管理办法（China RoHS 2，工业和信息化部携七部委2016年第32号令	没有超出阈值的受限材料
欧盟REACH法规(EC) No. 1907/2006	欧洲化学品管理局最新发布的SVHC候选清单: 2024年1月（240） SVHC候选清单的声明更新至: 2024年1月（240） 不含REACH SVHC
卤素含量	超出范围 - 不受卤素要求的限制
焊接工艺能力	不适合采用焊接工艺

### 产品合规免责声明

此信息基于对供应商的合理调查以及TE对供应商提供的信息的现有认知。此信息可能发生变化。经TE确认符合欧盟RoHS的产品编号，产品均质材料中铅、六价铬、汞、PBB、PBDE、DEHP、BBP、DBP和DIBP的最大浓度不超过0.1%，镉的最大浓度不超过0.01%或符合指令2011/65/EU(RoHS2)及其修订指令规定的豁免。根据2011/65/EU指令要求电子电气产品需要进行CE标识。元器件产品通常无需进行CE标识。经TE确认符合欧盟ELV指令的产品编号，产品均质材料中，铅、六价铬和汞的最大浓度不超过0.1%，镉的最大浓度不超过0.01%（按重量计算），或符合指令2000/53/EC(ELV)附录中规定的豁免。关于欧盟REACH法规，TE目前提供的此产品编号的物品中高度关注物质(SVHC)的信息是基于欧洲化学品管理局(ECHA)最新发布的“物品中物质的要求指南”，链接如下：<https://echa.europa.eu/guidance-documents/guidance-on-reach>

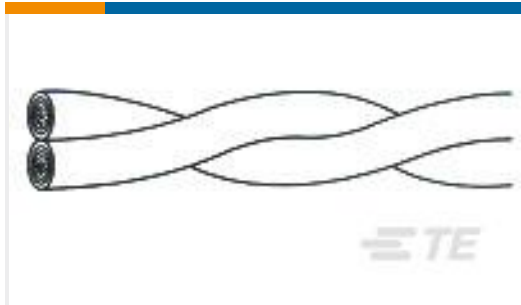
## 配套部件



## 客户还购买了



TE 产品编号5332610001  
TMS-SCE-3/16-2.0-4



TE 产品编号316202-000  
55A0121-22-0/2



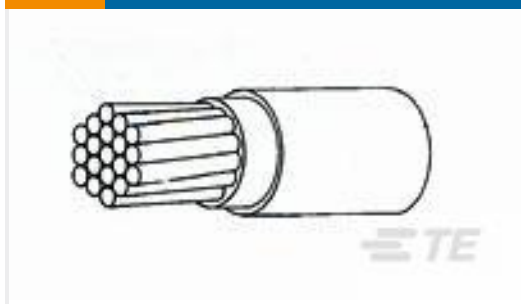
TE 产品编号316038-004  
55A0121-24-0/9



TE 产品编号EL7661-000  
TMS-CT-50M-1/8-OUT-9



TE 产品编号469411-000  
0024A0024-9X



TE 产品编号285752-009  
44A0111-26-2-US



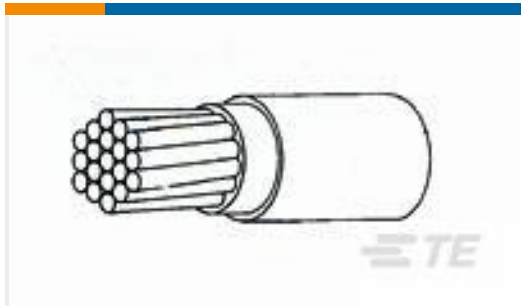
TE 产品编号2160313004  
55A0111-18-9



TE 产品编号3162383002  
55A0121-26-2/6



TE 产品编号A59779-000  
S200-3-01-100HN



TE 产品编号6981343001  
44A0111-24-9CK0001

## 文档

### 产品图纸

[55A0121-26-0/9](#)

英文版本

### 产品规格

[产品规格](#)

英文版本