

316061-1 ✓ 有效

Power Double Lock

TE 内部编号 316061-1

Double Lock Plate, Natural, Glass-Filled Nylon 66, 2 Position, Power

Double Lock

[在 TE 官网查看>](#)



[连接器](#) > [连接器附件](#) > [连接器硬件](#) > [电源双锁 TPA](#)



硬件附件功能: 闭锁、锁定和固定

连接器硬件附件类型: 双锁板

主要产品颜色: 土黄色

主要产品材料: 玻璃填充尼龙 66

位数: 2

[所有 电源双锁 TPA \(6\)](#)

产品特性

产品类型特性

硬件附件功能	闭锁、锁定和固定
连接器硬件附件类型	双锁板

结构特性

位数	2
----	---

主体特性

主要产品颜色	土黄色
主要产品材料	玻璃填充尼龙 66

尺寸

产品长度	14.7 mm
产品高度	4.9 mm

使用环境

工作温度 (最大值)	105 °C[221 °F]
工作温度范围	-30 – 105 °C[-22 – 221 °F]

行业标准

灼热丝额定值	标准件 - 非灼热丝
UL 阻燃性等级	UL 94V-0

包装特性

封装数量	500
封装方法	袋/盒

产品合规性

如需合规文档，请访问 [TE 官网产品页面](#)。>

欧盟RoHS指令2011/65/EU	符合
欧盟ELV指令2000/53/EC	符合
中国电器电子产品有害物质限制使用管理办法（China RoHS 2，工业和信息化部携七部委2016年第32号令	没有超出阈值的受限材料
欧盟REACH法规(EC) No. 1907/2006	欧洲化学品管理局最新发布的SVHC候选清单: 2024年1月（240） SVHC候选清单的声明更新至: 2024年1月（240） 不含REACH SVHC
卤素含量	非低卤素 - 包含 Br 或 Cl > 900 ppm。
焊接工艺能力	不适合采用焊接工艺

产品合规免责声明

此信息基于对供应商的合理调查以及TE对供应商提供的信息的现有认知。此信息可能发生变化。经TE确认符合欧盟RoHS的产品编号，产品均质材料中铅、六价铬、汞、PBB、PBDE、DEHP、BBP、DBP和DIBP的最大浓度不超过0.1%，镉的最大浓度不超过0.01%或符合指令2011/65/EU(RoHS2)及其修订指令规定的豁免。根据2011/65/EU指令要求电子电气产品需要进行CE标识。元器件产品通常无需进行CE标识。经TE确认符合欧盟ELV指令的产品编号，产品均质材料中，铅、六价铬和汞的最大浓度不超过0.1%，镉的最大浓度不超过0.01%（按重量计算），或符合指令2000/53/EC(ELV)附录中规定的豁免。关于欧盟REACH法规，TE目前提供的此产品编号的物品中高度关注物质(SVHC)的信息是基于欧洲化学品管理局(ECHA)最新发布的“物品中物质的要求指南”，链接如下：<https://echa.europa.eu/guidance-documents/guidance-on-reach>

配套部件



该系列中的其他产品 | Power Double Lock



插入和拔出工具(2)



矩形电源连接器(283)

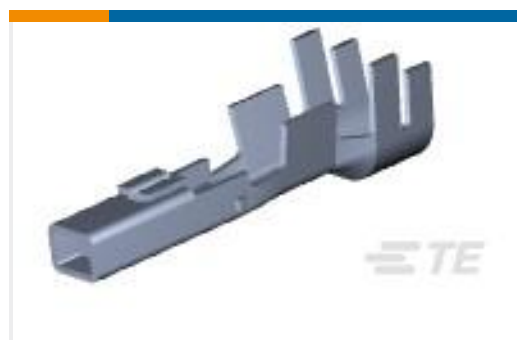
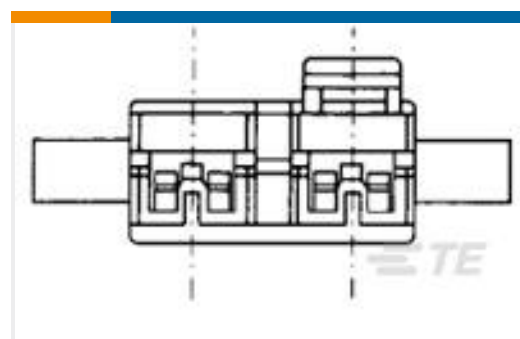
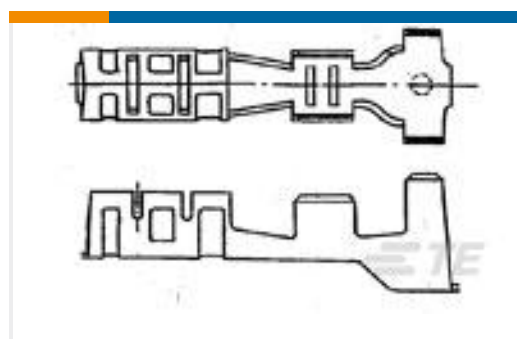
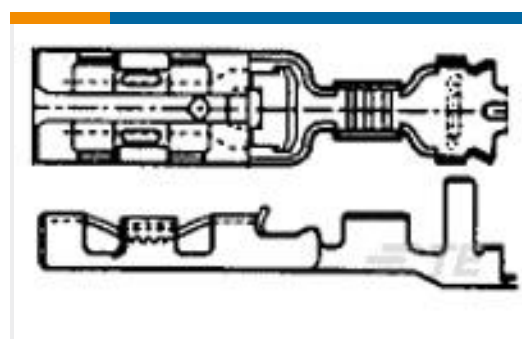


连接器硬件(14)



连接器端子(24)

客户还购买了

TE 产品编号179862-1
AMP POWER D/LOCK PLUG HSG 6PTE 产品编号179228-3
CT CRIMP TYPE REC HSGTE 产品编号177915-1
AMP POWER DBL LOCK REC (L)TE 产品编号316062-1
POWER DBL LOCK PLATE 3P /6.5MMTE 产品编号172211-4
EIS CAP HSG FREE HANG 4P
NATUTURALTE 产品编号353253-1
PL EX 110 (2.8 MM) HOUSING
RECEPTACLETE 产品编号175135-1
CONTACT 22-18 AWG 0.30 X 17.0
PTKLF-5TE 产品编号4-1123722-3
3.96 EP PLUG HSG 3P(RED)TE 产品编号353250-2
110 PL EX REC. 20-16AWG PTPHBZ

文档

产品图纸

[POWER DBL LOCK PLATE 2P /6.5MM](#)

英文版本

CAD 文件

[下载查看](#)

[ENG_CVM_CVM_316061-1_C.2d_dxf.zip](#)



英文版本

[3D PDF](#)

3D

[下载查看](#)

[ENG_CVM_CVM_316061-1_C.3d_igs.zip](#)

英文版本

[下载查看](#)

[ENG_CVM_CVM_316061-1_C.3d_stp.zip](#)

英文版本

下载CAD文件代表我接受和同意[使用条款](#)。

数据表/目录页

[SOFT_SHELL_PIN_AND_SOCKET_CONNECTORS_CATALOG](#)

英文版本

[1773458-5_POWER_DBL_LOCK_\(PDL\)_CONNECTORS](#)

英文版本

产品规格

[应用规格](#)

英文版本

使用说明书

[使用说明书 \(非美国\)](#)

英文版本

[AMP POWER DOUBLELOCK CONNECTOR SERIES](#)

英文版本