

[线缆 > 连接线](#)

线缆类型: MIL-DTL-22759

工作电压: 600 V

线缆绝缘材料: 辐照交联改性 ETFE 聚合物

导体材料: 镀银铜, 镀银铜

线径: 24 AWG

## 产品特性

### 产品类型特性

电缆种类	初级
------	----

### 结构特性

导体数量	1
股数	19

### 电气特征

工作电压	600 V
------	-------

### 主体特性

线缆绝缘材料	辐照交联改性 ETFE 聚合物
导体材料	镀银铜, 镀银铜
电线颜色 (基准)	紫色, 紫色

### 尺寸

导体直径	.005 in
电缆外径	.94 mm[.037 in]
导体直径范围	.55 – .63 mm[.022 – .025 in]
股尺寸	36 AWG
线径	24 AWG

### 使用环境

电缆类型	MIL-DTL-22759
------	---------------

工组温度范围	-65 – 200 °C
--------	--------------

### 其他

产品来源	US
------	----

### 产品合规性

如需合规文档，请访问 [TE 官网产品页面](#)。>

欧盟RoHS指令2011/65/EU	符合
--------------------	----

欧盟ELV指令2000/53/EC	符合
-------------------	----

中国电器电子产品有害物质限制使用管理办法（China RoHS 2，工业和信息化部携七部委2016年第32号令	没有超出阈值的受限材料
---	-------------

欧盟REACH法规(EC) No. 1907/2006	欧洲化学品管理局最新发布的SVHC候选清单: 2024年1月 (240) SVHC候选清单的声明更新至: 2024年1月 (240) 不含REACH SVHC
-----------------------------	---

卤素含量	尚未进行卤素含量审核
------	------------

焊接工艺能力	不适合采用焊接工艺
--------	-----------

#### 产品合规免责声明

此信息基于对供应商的合理调查以及TE对供应商提供的信息的现有认知。此信息可能发生变化。经TE确认符合欧盟RoHS的产品编号，产品均质材料中铅、六价铬、汞、PBB、PBDE、DEHP、BBP、DBP和DIBP的最大浓度不超过0.1%，镉的最大浓度不超过0.01%或符合指令2011/65/EU(RoHS2)及其修订指令规定的豁免。根据2011/65/EU指令要求电子电气产品需要进行CE标识。元器件产品通常无需进行CE标识。经TE确认符合欧盟ELV指令的产品编号，产品均质材料中，铅、六价铬和汞的最大浓度不超过0.1%，镉的最大浓度不超过0.01%（按重量计算），或符合指令2000/53/EC(ELV)附录中规定的豁免。关于欧盟REACH法规，TE目前提供的此产品编号的物品中高度关注物质(SVHC)的信息是基于欧洲化学品管理局(ECHA)最新发布的“物品中物质的要求指南”，链接如下：<https://echa.europa.eu/guidance-documents/guidance-on-reach>

### 配套部件



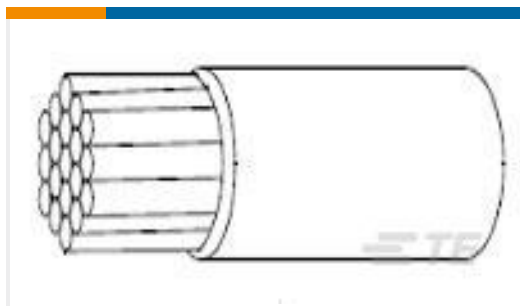
### 客户还购买了



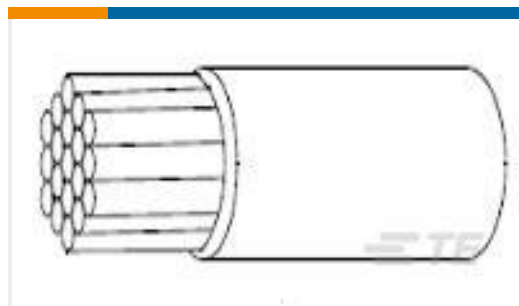
TE 产品编号764684-000  
SO63-2-55-24-90



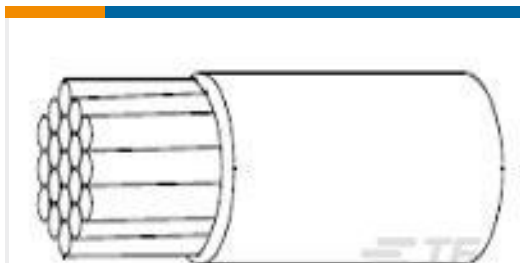
TE 产品编号251379-000  
SO63-3-55-24-90



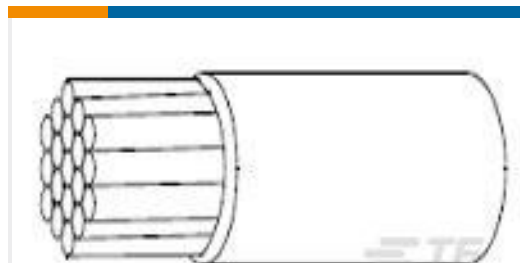
TE 产品编号821205-000  
22759/44-24-9



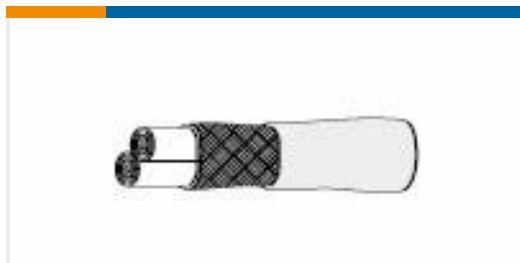
TE 产品编号561923-000  
22759/44-20-0



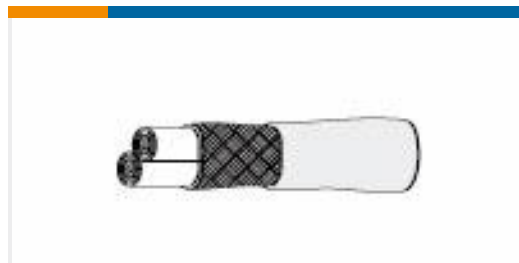
TE 产品编号828183-000  
22759/44-20-9



TE 产品编号023587-000  
22759/44-22-3



TE 产品编号851249-000  
55A1112-18-9-9CS2275



TE 产品编号199113-000  
55A1112-22-9-9CS2275



TE 产品编号650074N006  
D-436-36CS454



TE 产品编号617508-000  
55PC6145-22-MSL4-9CS2956

## 文档

### 产品图纸

[22759/44-24-7](#)

英文版本