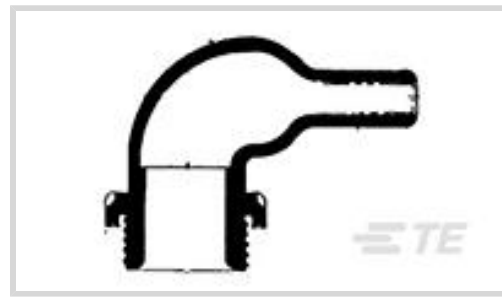




线路保护与管理 > 热缩模件 > 热缩护套



主体方向: 直角

模制部件形状代码: 227W

有嘴: 否

材料代码: 3

材料系统代码: 10

## 产品特性

### 结构特性

有嘴	否
----	---

### 主体特性

材料代码	3
------	---

材料系统代码	10
--------	----

### 壳体特性

主体方向	直角
------	----

### 使用环境

工作温度范围	-55 – 135 °C[-67 – 275 °F]
--------	----------------------------

电阻保护	偶尔暴露在液体中
------	----------

### 其他

模制部件形状代码	227W
----------	------

## 产品合规性

如需合规文档，请访问 [TE 官网产品页面](#)。>

欧盟RoHS指令2011/65/EU	符合
--------------------	----

欧盟ELV指令2000/53/EC	符合
-------------------	----

中国电器电子产品有害物质限制使用管理办法（China RoHS 2，工业和信息化部携七部委2016年第32号令	没有超出阈值的受限材料
---	-------------

欧盟REACH法规(EC) No. 1907/2006	
-----------------------------	--

欧洲化学品管理局最新发布的SVHC候选清单: 2024年1月 (240)  
 SVHC候选清单的声明更新至: 2024年1月 (240)  
 不含REACH SVHC

卤素含量

非低卤素 - 包含 Br 或 Cl > 900 ppm °

焊接工艺能力

不适合采用焊接工艺

产品合规免责声明

此信息基于对供应商的合理调查以及TE对供应商提供的信息的现有认知。此信息可能发生变化。经TE确认符合欧盟RoHS的产品编号，产品均质材料中铅、六价铬、汞、PBB、PBDE、DEHP、BBP、DBP和DIBP的最大浓度不超过0.1%，镉的最大浓度不超过0.01%或符合指令2011/65/EU(RoHS2)及其修订指令规定的豁免。根据2011/65/EU指令要求电子电气产品需要进行CE标识。元器件产品通常无需进行CE标识。经TE确认符合欧盟ELV指令的产品编号，产品均质材料中，铅、六价铬和汞的最大浓度不超过0.1%，镉的最大浓度不超过0.01%（按重量计算），或符合指令2000/53/EC(ELV)附录中规定的豁免。关于欧盟REACH法规，TE目前提供的此产品编号的物品中高度关注物质（SVHC）的信息是基于欧洲化学品管理局（ECHA）最新发布的“物品中物质的要求指南”，链接如下：<https://echa.europa.eu/guidance-documents/guidance-on-reach>

## 配套部件



TE 产品编号 890060-000  
S1017-1.0X50

## 客户还购买了



TE 产品编号5053094080  
RNF-100-1/4-0-SP



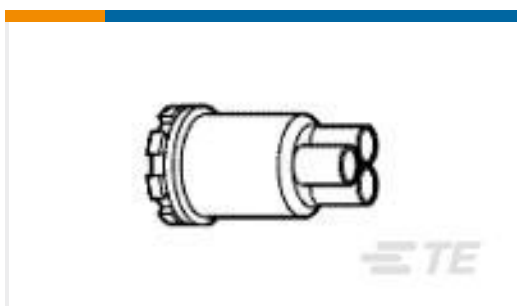
TE 产品编号YDTS26W21-16SNV001  
PLUG ASSY



TE 产品编号0120930001  
TMS-SCE-1K-3/8-2.0-9



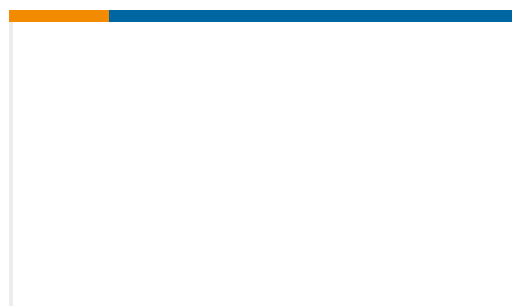
TE 产品编号100505L  
CONT SOC ASSY



TE 产品编号557732-001  
CES-4-T1



TE 产品编号972203-000  
S03-02-R-100



TE 产品编号6162-284-0877  
CONT SOC ASSY



TE 产品编号013675-000  
55PC0212-22-9CS2572



## 文档

### 产品图纸

[227W223-3-01-0](#)

英文版本

---

### 数据表/目录页

[1654025\\_Sec4\\_-3](#)

英文版本

[Raychem Molded Parts Visual Guide](#)

英文版本

---

### 产品规格

[产品规格](#)

英文版本