

RFSM-165/55-2000/123(C6) ✓ 有效

RAYCHEM | RAYCHEM RFSM

TE 内部编号 304187-000

Power Cable Wraps, Worldwide, Heat Shrink, ≤ 1 kV, Heat Shrink Reinforced Wraparound, 6.496 in [165 mm] Application Diameter, RAYCHEM RFSM

[在 TE 官网查看>](#)



能源和电力产品 > 电源电缆附件 > 电源电缆套管 > Raychem Heat Shrink Reinforced Wraparound Sleeves



电力电缆套管产品供货情况: **全球**

电力电缆套管技术: **热收缩**

电力电缆套管额定电压: ≤ 1 kV

电力电缆套管产品类型: **热缩增强型裹绕**

应用直径 (最大值) : 165 mm [6.496 in]

[所有 Raychem Heat Shrink Reinforced Wraparound Sleeves \(100\)](#)

产品特性

产品类型特性

涂层种类	直插式
元器件设计	热收缩
产品系列	RFSM
材料系统	交联聚烯烃
电力电缆套管技术	热收缩
电力电缆套管产品类型	热缩增强型裹绕
粘合剂涂层	是
墙面种类 (不含粘合剂)	单
电力电缆套管收缩率	>3:1
电力电缆套管尺寸代码	RFSM-165/55

电气特征

电力电缆套管额定电压	≤ 1 kV
------------	-------------

主体特性

颜色	黑色
灵活性	半刚性

机械附件



机械加强件	是
-------	---

尺寸

切割长度	2000 mm
应用直径 (最大值)	165 mm[6.496 in]
应用直径 (最小值)	55 mm[2.165 in]
壁厚	厚
热缩后壁厚 (最大值)	1.5 mm
电力电缆套管膨胀内径 (最小值)	144 mm[5.669 in]
电力电缆套管收缩后内径 (最大值)	28 mm
套管长度	2000 mm[78.74 in]

使用环境

环境阻力	是
电力电缆套管易燃性	非阻燃

操作/应用

获得船舶-海洋-造船认证	否
应用	地下、直埋式和航空应用
无毒、无腐蚀性排放	是
低烟雾排放	否
不含铅、镉等重金属	是
机械阻力	抗机械冲击
紫外线稳定型	是

行业标准

获得 CSA 认证	否
标准	IEC 60684-3-247
UL 等级	否

产品供货情况

电力电缆套管产品供货情况	全球
--------------	----

其他

零排放	否
可选其他颜色	否
产品使用	电缆外壳维修

产品合规性

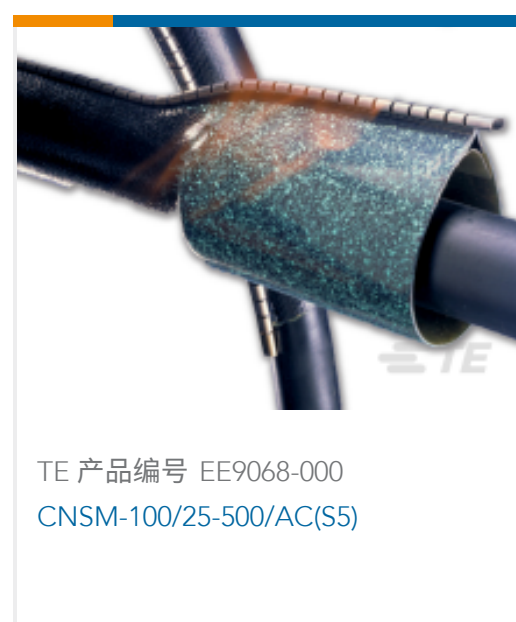
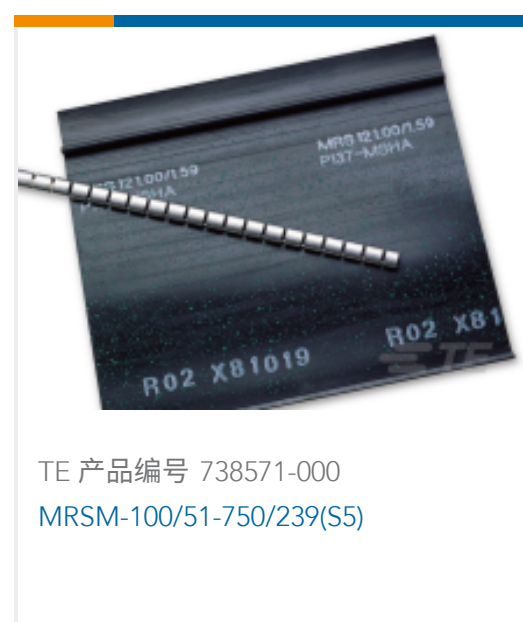
如需合规文档，请访问 [TE 官网产品页面](#)。>

欧盟RoHS指令2011/65/EU	符合且适用豁免
欧盟ELV指令2000/53/EC	符合且适用豁免
中国电器电子产品有害物质限制使用管理办法（China RoHS 2，工业和信息化部携七部委2016年第32号令	受限材料超出阈值
欧盟REACH法规(EC) No. 1907/2006	欧洲化学品管理局最新发布的SVHC候选清单: 2024年1月 (240) SVHC候选清单的声明更新至: 2021年7月 (219) 不含REACH SVHC
卤素含量	低卤素 - 每种匀质材料的 Br、Cl、F、I < 900 ppm。也不含 BFR/CFR/PVC
焊接工艺能力	不适合采用焊接工艺

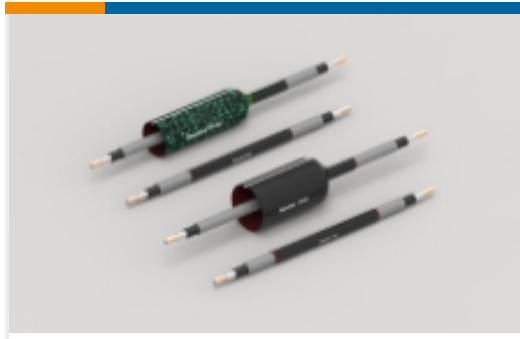
产品合规免责声明

此信息基于对供应商的合理调查以及TE对供应商提供的信息的现有认知。此信息可能发生变化。经TE确认符合欧盟RoHS的产品编号，产品均质材料中铅、六价铬、汞、PBB、PBDE、DEHP、BBP、DBP和DIBP的最大浓度不超过0.1%，镉的最大浓度不超过0.01%或符合指令2011/65/EU(RoHS2)及其修订指令规定的豁免。根据2011/65/EU指令要求电子电气产品需要进行CE标识。元器件产品通常无需进行CE标识。经TE确认符合欧盟ELV指令的产品编号，产品均质材料中，铅、六价铬和汞的最大浓度不超过0.1%，镉的最大浓度不超过0.01%（按重量计算），或符合指令2000/53/EC(ELV)附录中规定的豁免。关于欧盟REACH法规，TE目前提供的此产品编号的物品中高度关注物质(SVHC)的信息是基于欧洲化学品管理局(ECHA)最新发布的“物品中物质的要求指南”，链接如下：<https://echa.europa.eu/guidance-documents/guidance-on-reach>

配套部件

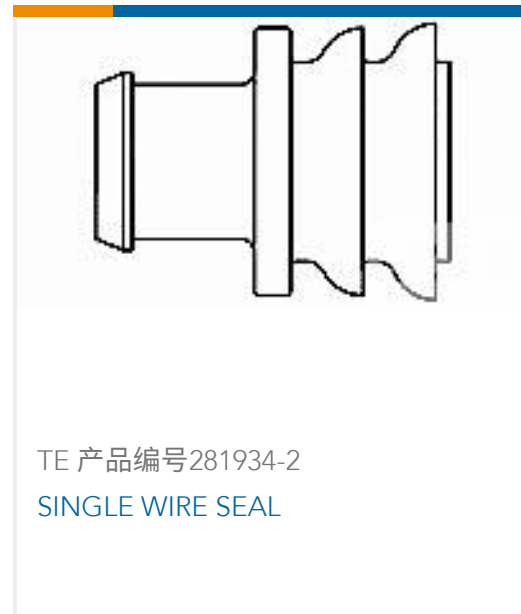


该系列中的其他产品 | RAYCHEM RFSM



电源电缆套管(25)

客户还购买了



文档

产品图纸

[RFSM-165/55-2000/123\(C5\)](#)

英文版本

数据表/目录页

[RFSM-WRAPAROUND-SLEEVE-CABLE-ACCESSORIES](#)

英文版本

使用说明书

[使用说明书 \(非美国\)](#)

英文版本