



传感器 &gt; 振动传感器



加速度计类型: MEMS DC

加速度传感器产品类型: MEMS 加速度传感器

感应轴数: Uniaxial

满量程输出电压:  $\pm 1$  VDC

安装类型: 焊接

## 产品特性

### 产品类型特性

输出类型	直流
传感器封装	嵌入式
加速度计类型	MEMS DC
加速度传感器产品类型	MEMS 加速度传感器

### 电气特征

零加速输出	$\pm 25$ mV
励磁电压	2 – 10 VDC
满量程输出电压	$\pm 1$ VDC

### 主体特性

产品重量	.6 g
主要产品材料	陶瓷
感应轴数	Uniaxial

### 机械附件

安装类型	焊接
------	----

### 使用环境

工作温度范围	-40 – 125 °C[-40 – 257 °F]
--------	----------------------------

### 其他

非线性	$\pm 1$ %FSO
-----	--------------

加速度范围 (±) 6000 g

灵敏度 .05 mV/g

## 产品合规性

如需合规文档，请访问 [TE 官网产品页面](#)。>

欧盟RoHS指令2011/65/EU

符合

欧盟ELV指令2000/53/EC

符合

中国电器电子产品有害物质限制使用管理办法（China RoHS 2，工业和信息化部携七部委2016年第32号令

没有超出阈值的受限材料

欧盟REACH法规(EC) No. 1907/2006

欧洲化学品管理局最新发布的SVHC候选清单: 2024年1月 (240)  
SVHC候选清单的声明更新至: 2023年6月 (235)  
不含REACH SVHC

卤素含量

尚未进行卤素含量审核

焊接工艺能力

尚未进行焊接工艺可能性审核

### 产品合规免责声明

此信息基于对供应商的合理调查以及TE对供应商提供的信息的现有认知。此信息可能发生变化。经TE确认符合欧盟RoHS的产品编号，产品均质材料中铅、六价铬、汞、PBB、PBDE、DEHP、BBP、DBP和DIBP的最大浓度不超过0.1%，镉的最大浓度不超过0.01%或符合指令2011/65/EU(RoHS2)及其修订指令规定的豁免。根据2011/65/EU指令要求电子电气产品需要进行CE标识。元器件产品通常无需进行CE标识。经TE确认符合欧盟ELV指令的产品编号，产品均质材料中，铅、六价铬和汞的最大浓度不超过0.1%，镉的最大浓度不超过0.01%（按重量计算），或符合指令2000/53/EC(ELV)附录中规定的豁免。关于欧盟REACH法规，TE目前提供的此产品编号的物品中高度关注物质(SVHC)的信息是基于欧洲化学品管理局(ECHA)最新发布的“物品中物质的要求指南”，链接如下：<https://echa.europa.eu/guidance-documents/guidance-on-reach>

## 配套部件

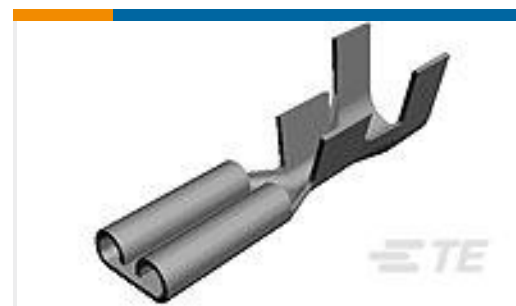


## 该系列中的其他产品 | [MEAS 3038](#)



振动传感器(9)

## 客户还购买了

TE 产品编号5050864-1  
SOCKET,MIN-SPR SN-AU SER-3TE 产品编号1734260-4  
1.25 WTB HDR SMT, 4 POSTE 产品编号1-826629-0  
10P AMPMODU II STIFT LEITE 产品编号826629-5  
AMPMODU II HEADERTE 产品编号826629-3  
3P AMPMODU IITE 产品编号826629-2  
2P AMPMODU IITE 产品编号42068-1  
110 FASTON REC 22-18 AWG TPBRTE 产品编号62122-1  
110 FASTON TAB 22-18 TPBRTE 产品编号1744544-5  
EP II TPA 05P, BLACKTE 产品编号5-2176478-8  
RA73F 2A 23K2 0.1% 1K RL

## 文档

### CAD 文件

3D PDF

3D

### 下载查看

[ENG\\_CVM\\_CVM\\_3038-6000\\_E.2d\\_dxf.zip](#)

英文版本

### 下载查看

[ENG\\_CVM\\_CVM\\_3038-6000\\_E.3d\\_igs.zip](#)



英文版本

下载查看

[ENG\\_CVM\\_CVM\\_3038-6000\\_E.3d\\_stp.zip](#)

英文版本

下载CAD文件代表我接受和同意[使用条款](#)。

[数据表/目录页](#)

[3038\\_Accelerometer](#)

英文版本