

3-966140-4 ✓ 有效

## Timer Connector System

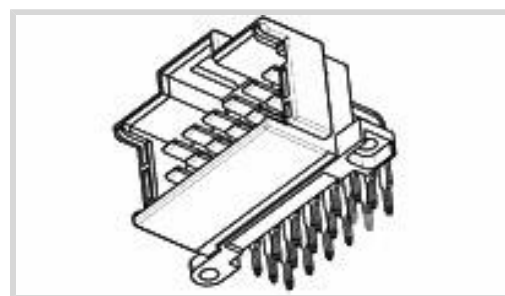
TE 内部编号 3-966140-4

PCB Mount Header, Horizontal, Wire-to-Board, 9 Position, 3.5 mm [.138 in] Centerline, Fully Shrouded, Silver, Timer Connector System

[在 TE 官网查看>](#)



连接器 > PCB 连接器 > PCB 板端连接器及母端 > Low & Medium Power Header



连接器系统: 线到板

位数: 9

行数: 3

中心线 (间距) : 3.5 mm [.138 in]

PCB 安装方向: 水平

[所有 Low & Medium Power Header \(143\)](#)

## 产品特性

### 产品类型特性

|             |          |
|-------------|----------|
| 混合板端连接器     | 否        |
| 连接器形状       | 矩形       |
| 连接器系统       | 线到板      |
| 接头类型        | 全部带罩     |
| 可密封         | 否        |
| 连接器和端子端接到   | 印刷电路板    |
| PCB 连接器组件类型 | PCB 安装接头 |

### 结构特性

|          |    |
|----------|----|
| 信号位置数量   | 9  |
| 位数       | 9  |
| 行数       | 3  |
| PCB 安装方向 | 水平 |

### 电气特征

|        |            |
|--------|------------|
| 标称电压架构 | 12 V, 24 V |
| 工作电压   | 24 VDC     |

### 主体特性

|          |   |
|----------|---|
| 连接器和键控代码 | A |
|----------|---|



主要产品颜色 黑色

#### 接触件特性

|           |                |
|-----------|----------------|
| 端子大小      | 3mm            |
| 对接公端宽度    | 2.8 mm[.11 in] |
| 对接公端厚度    | .8 mm[.031 in] |
| 端子接触部电镀材料 | 银              |
| 端子类型      | 公端             |

#### 端接特性

|          |         |
|----------|---------|
| PCB 端接方法 | 通孔 - 焊接 |
|----------|---------|

#### 机械附件

|            |      |
|------------|------|
| 安装孔        | 带有   |
| 接合固定       | 带有   |
| 面板安装特性     | 带有   |
| PCB 安装固定类型 | 焊尾   |
| 接合固定类型     | 锁定接口 |
| 连接器安装类型    | 面板安装 |
| 接合对准       | 带有   |
| PCB 安装对准   | 不带   |
| PCB 安装固定   | 不带   |

#### 壳体特性

|          |                 |
|----------|-----------------|
| 中心线 (间距) | 3.5 mm[.138 in] |
|----------|-----------------|

#### 尺寸

|           |                   |
|-----------|-------------------|
| 连接器长度     | 31 mm[1.221 in]   |
| 连接器宽度     | 20.3 mm[.791 in]  |
| PCB 的外形高度 | 26.2 mm[1.031 in] |

#### 使用环境

|            |  |
|------------|--|
| 工作温度 (最大值) | 65 °C, 70 °C, 75 °C, 80 °C, 85 °C, 90 °C, 100 °C<br>[149 °F][158 °F][167 °F][176 °F][185 °F]<br>[194 °F][212 °F] |
| 工作温度范围     | -40 – 100 °C[-40 – 212 °F]   |

#### 操作/应用

|      |        |
|------|--------|
| 屏蔽   | 否      |
| 电路应用 | Signal |

## 行业标准

|          |         |
|----------|---------|
| UL 阻燃性等级 | UL 94HB |
|----------|---------|

## 包装特性

|      |      |
|------|------|
| 封装数量 | 168  |
| 封装方法 | Tray |

## 产品合规性

如需合规文档，请访问 [TE 官网产品页面](#)。>

|   |   |
|---|---|
| 欧盟RoHS指令2011/65/EU                                      | 符合  |
| 欧盟ELV指令2000/53/EC                                       | 符合  |
| 中国电器电子产品有害物质限制使用管理办法（China RoHS 2，工业和信息化部携七部委2016年第32号令 | 没有超出阈值的受限材料   |
| 欧盟REACH法规(EC) No. 1907/2006                             | 欧洲化学品管理局最新发布的SVHC候选清单: 2024年1月（240）<br>SVHC候选清单的声明更新至: 2024年1月（240）<br>不含REACH SVHC |
| 卤素含量  | 不含 BFR/CFR/PVC - 但其他来源中的 Br或 Cl > 900 ppm。  |
| 焊接工艺能力  | 波峰焊接可达到 260°C   |

### 产品合规免责声明

此信息基于对供应商的合理调查以及TE对供应商提供的信息的现有认知。此信息可能发生变化。经TE确认符合欧盟RoHS的产品编号，产品均质材料中铅、六价铬、汞、PBB、PBDE、DEHP、BBP、DBP和DIBP的最大浓度不超过0.1%，镉的最大浓度不超过0.01%或符合指令2011/65/EU(RoHS2)及其修订指令规定的豁免。根据2011/65/EU指令要求电子电气产品需要进行CE标识。元器件产品通常无需进行CE标识。经TE确认符合欧盟ELV指令的产品编号，产品均质材料中，铅、六价铬和汞的最大浓度不超过0.1%，镉的最大浓度不超过0.01%（按重量计算），或符合指令2000/53/EC(ELV)附录中规定的豁免。关于欧盟REACH法规，TE目前提供的此产品编号的物品中高度关注物质(SVHC)的信息是基于欧洲化学品管理局(ECHA)最新发布的“物品中物质的要求指南”，链接如下：<https://echa.europa.eu/guidance-documents/guidance-on-reach>

## 配套部件

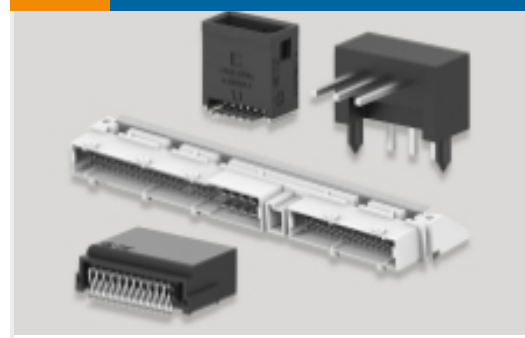


TE 产品编号 CAT-T4827-CH8172  
Timer Connector Housing



TE 产品编号 CAT-AM705-CH8173  
AMP MCP Unsealed Connector Housings

## 该系列中的其他产品 | Timer Connector System



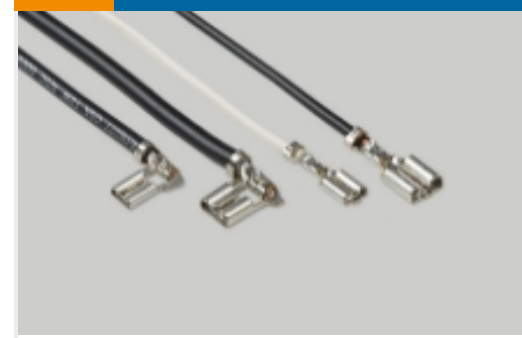
PCB 板端连接器及母端(77)



其他汽车连接器附件(1)



压接端子护套(13)



快速断开(4)



插入和拔出工具(18)



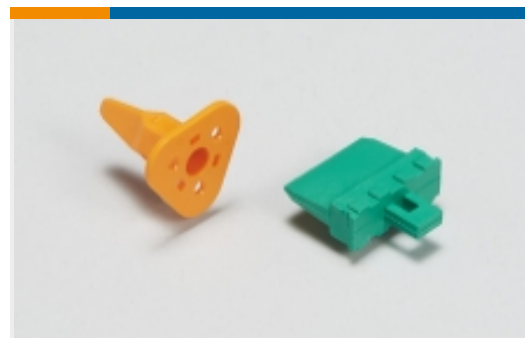
汽车端子(137)



汽车连接器护套(217)



汽车连接器盖帽(14)

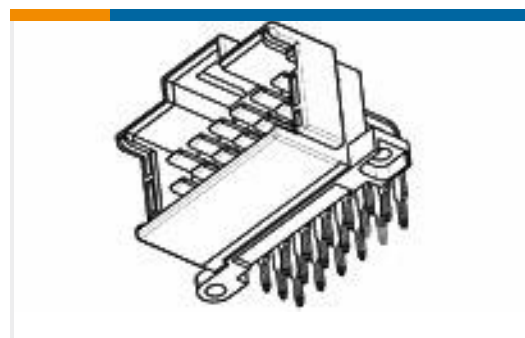


汽车连接器锁和位置保证(15)

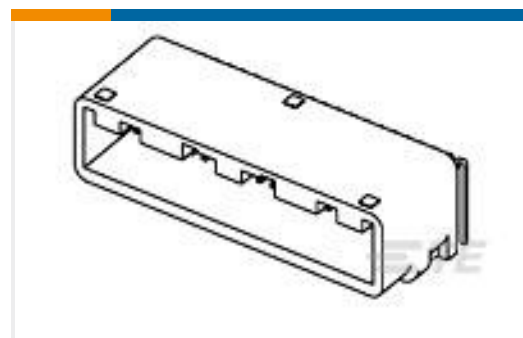


连接器密封件和盲堵(31)

## 客户还购买了



TE 产品编号9-966140-1  
MESSERLEISTE 18P



TE 产品编号1318745-5  
025 32 POS CAP ASSY H



TE 产品编号1622414-1  
LR1 1% 2K2



TE 产品编号2-1105870-8  
RSZ.LC.4-10QMM



TE 产品编号2234179-1  
DIE SET DIA 6MM T 4-6MM2



TE 产品编号2326501-3  
NEST HVM HEX



TE 产品编号2354815-1  
ACU SLD 66P HDR ASSY(A4A7-B1B7)



TE 产品编号7-2324277-2  
ACU 66P HDR ASSY(A2A4-B4B10)



## 文档

### 产品图纸

[MESSERLEISTE 9P](#)

英文版本

### CAD 文件

#### 下载查看

[ENG\\_CVM\\_CVM\\_3-966140-4\\_C.2d\\_dxf.zip](#)

英文版本

#### 3D PDF

3D

#### 下载查看

[ENG\\_CVM\\_CVM\\_3-966140-4\\_C.3d\\_igs.zip](#)

英文版本

#### 下载查看

[ENG\\_CVM\\_CVM\\_3-966140-4\\_C.3d\\_stp.zip](#)

英文版本

下载CAD文件代表我接受和同意 [使用条款](#)。

### 产品规格

#### 应用规格

英文版本