



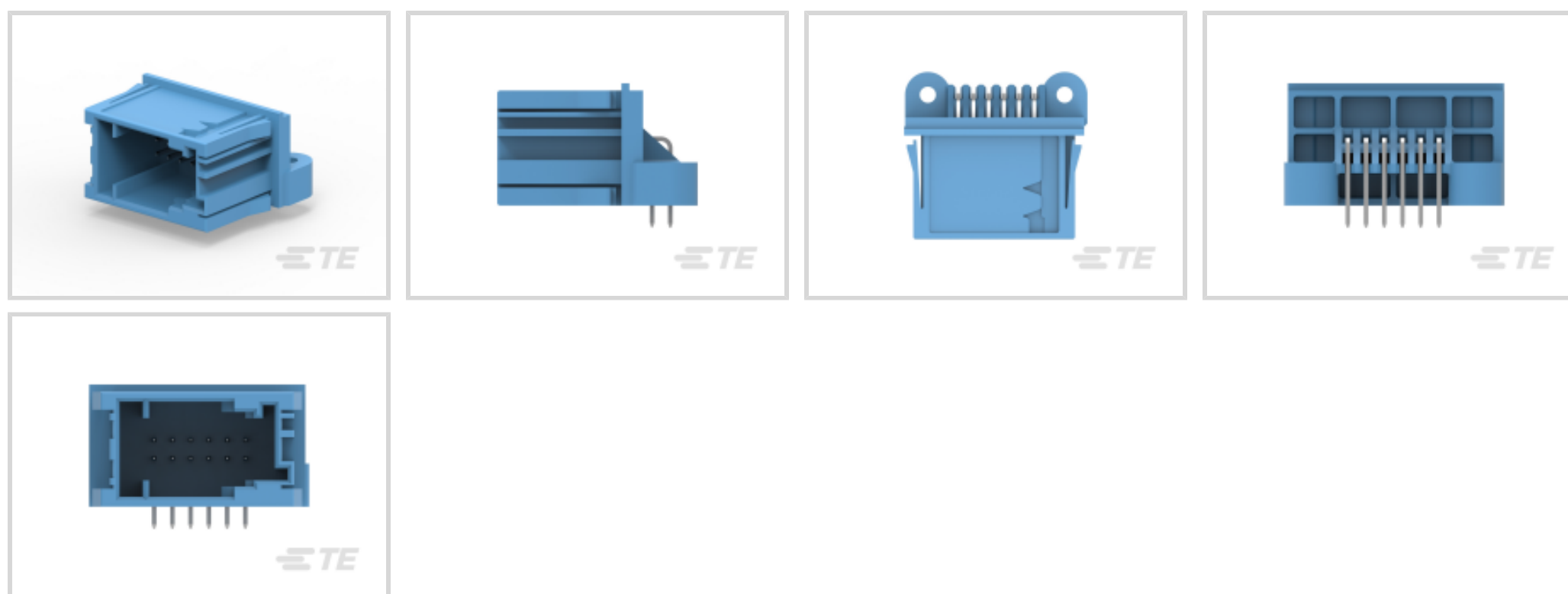
MQS

TE 内部编号 3-963541-6

TE 内部产品描述 12pos MQS .63 header 90deg

Signal Header

[在 TE 官网查看>](#)



[所有 Signal Header \(319\)](#)

产品合规性

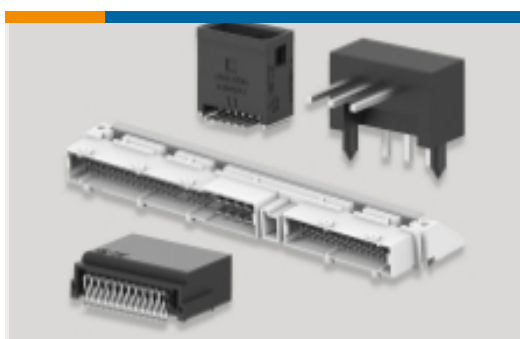
[如需合规文档，请访问 TE 官网产品页面。>](#)

欧盟RoHS指令2011/65/EU	符合
欧盟ELV指令2000/53/EC	符合
中国电器电子产品有害物质限制使用管理办法（China RoHS 2，工业和信息化部携七部委2016年第32号令	没有超出阈值的受限材料
欧盟REACH法规(EC) No. 1907/2006	欧洲化学品管理局最新发布的SVHC候选清单: 2024年1月（240） SVHC候选清单的声明更新至: 2024年1月（240） 不含REACH SVHC
卤素含量	低卤素 - 每种匀质材料的 Br、Cl、F、I < 900 ppm。也不含 BFR/CFR/PVC
焊接工艺能力	不适合采用焊接工艺

产品合规免责声明

此信息基于对供应商的合理调查以及TE对供应商提供的信息的现有认知。此信息可能发生变化。经TE确认符合欧盟RoHS的产品编号，产品均质材料中铅、六价铬、汞、PBB、PBDE、DEHP、BBP、DBP和DIBP的最大浓度不超过0.1%，镉的最大浓度不超过0.01%或符合指令2011/65/EU(RoHS2)及其修订指令规定的豁免。根据2011/65/EU指令要求电子电气产品需要进行CE标识。元器件产品通常无需进行CE标识。经TE确认符合欧盟ELV指令的产品编号，产品均质材料中，铅、六价铬和汞的最大浓度不超过0.1%，镉的最大浓度不超过0.01%（按重量计算），或符合指令2000/53/EC(ELV)附录中规定的豁免。关于欧盟REACH法规，TE目前提供的此产品编号的物品中高度关注物质(SVHC)的信息是基于欧洲化学品管理局(ECHA)最新发布的“物品中物质的要求指南”，链接如下：<https://echa.europa.eu/guidance-documents/guidance-on-reach>

该系列中的其他产品 | [MQS](#)



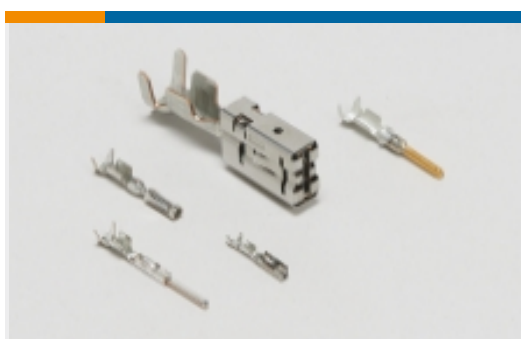
PCB 板端连接器及母端(143)



其他汽车连接器附件(7)



插入和拔出工具(42)



汽车端子(88)



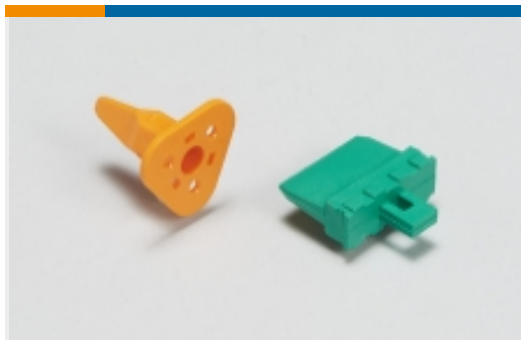
汽车连接器 EMC 屏蔽(3)



汽车连接器护套(379)



汽车连接器盖帽(113)



汽车连接器锁和位置保证(26)



连接器密封件和盲堵(26)

客户还购买了



TE 产品编号2837598-1
OCEAN-2.0-APPLICATOR-S-058F065F-RSM



TE 产品编号7-1579018-2
EXTRACTION TOOL



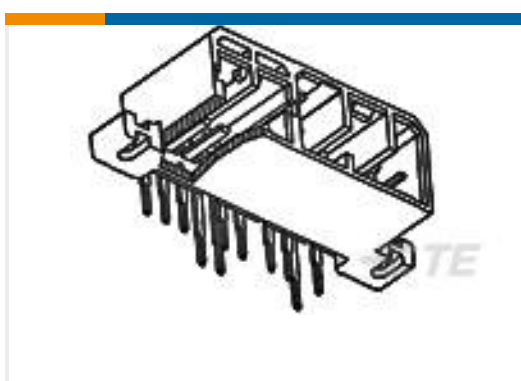
TE 产品编号D593723001
ACW0219-0.75-27(NS)



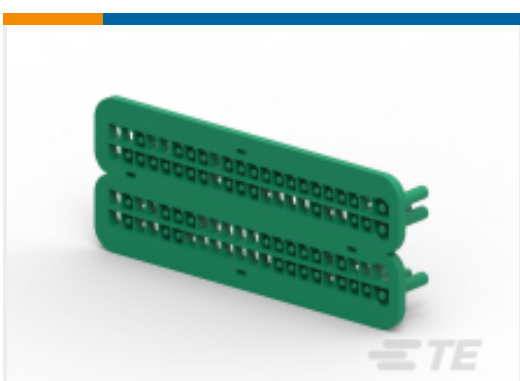
TE 产品编号5584393001
ACW0219-4.00-76(BP)



TE 产品编号4-284272-2
64 POSITION FEMALE HOUSING



TE 产品编号282633-1
070 SRS MLCK HEADER ASS'Y 24 POS.



TE 产品编号2-284871-9
MULTIPLE CAVITY MASK FOR 94
POS. CONN.



TE 产品编号2-284939-1
CAVITY PLUG FOR 60 POS. CONN.



文档

产品图纸

12pos MQS .63 header 90deg

英文版本

CAD 文件

3D PDF

3D

下载查看

[ENG_CVM_CVM_3-963541-6_D.2d_dxf.zip](#)

英文版本

下载查看

[ENG_CVM_CVM_3-963541-6_D.3d_igs.zip](#)

英文版本

下载查看

[ENG_CVM_CVM_3-963541-6_D.3d_stp.zip](#)

英文版本

下载CAD文件代表我接受和同意[使用条款](#)。

产品规格

产品规格

德语