

3-963217-1 ✓ 有效

AMP | Junior Power Timer

TE 内部编号 3-963217-1

Housing for Female Terminals, Wire-to-Wire, 16 Position, .197 in [5 mm] Centerline, Sealable, Blue, Wire & Cable, Power, Junior Power Timer

[在 TE 官网查看>](#)



[连接器](#) > [汽车连接器](#) > [汽车连接器护套](#) > [Timer Connector Housing](#)



连接器系统: **线到线**

位数: 16

连接器和壳体类型: **母端子护套**

中心线 (间距) : 5 mm [.197 in]

可密封: **是**

[所有 Timer Connector Housing \(519\)](#)

## 产品特性

### 产品类型特性

混合型连接器	否
连接器形状	矩形
连接器系统	线到线
连接器和壳体类型	母端子护套
可密封	是
连接器和端子端接到	电线和电缆
主要锁定特性	端子上

### 结构特性

位数	16
行数	2

### 电气特征

标称电压架构	12 V
--------	------

### 主体特性

主要产品颜色	蓝色
连接器和键控代码	C1

### 接触件特性

--	--



端子大小	2.8mm
端子类型	母端
对接公端宽度	2.8 mm[.11 in]
端子额定电流（最大值）	30 A

### 机械附件

端子位置保证	否
应力消除	不带
接合对准类型	键控
接合对准	带有
连接器安装类型	电缆安装（自由悬挂）

### 壳体特性

外壳材料	PBT GF
中心线（间距）	5 mm[.197 in]

### 尺寸

连接器高度	37.75 mm[1.486 in]
产品宽度	24.3 mm[.957 in]
产品长度	52.65 mm[2.073 in]
行间距	1.8 mm[.071 in]

### 使用环境

工作温度（最大值）	70 °C, 75 °C, 80 °C[158 °F][167 °F][176 °F]
工作温度范围	-40 – 80 °C[-40 – 176 °F]

### 操作/应用

电路应用	电源
------	----

### 包装特性

封装方法	Carton
------	--------

### 其他

可维修	否
能够保证连接器位置	否

### 产品合规性

如需合规文档，请访问 [TE 官网产品页面](#)。>

欧盟RoHS指令2011/65/EU	符合
--------------------	----



欧盟ELV指令2000/53/EC

符合

中国电器电子产品有害物质限制使用管理办法（China RoHS 2，工业和信息化部携七部委2016年第32号令

没有超出阈值的受限材料

欧盟REACH法规(EC) No. 1907/2006

欧洲化学品管理局最新发布的SVHC候选清单: 2024年1月 (240)  
SVHC候选清单的声明更新至: 2024年1月 (240)  
不含REACH SVHC

卤素含量

不含 BFR/CFR/PVC - 但其他来源中的 Br 或 Cl > 900 ppm。

焊接工艺能力

不适合采用焊接工艺

产品合规免责声明

此信息基于对供应商的合理调查以及TE对供应商提供的信息的现有认知。此信息可能发生变化。经TE确认符合欧盟RoHS的产品编号，产品均质材料中铅、六价铬、汞、PBB、PBDE、DEHP、BBP、DBP和DIBP的最大浓度不超过0.1%，镉的最大浓度不超过0.01%或符合指令2011/65/EU(RoHS2)及其修订指令规定的豁免。根据2011/65/EU指令要求电子电气产品需要进行CE标识。元器件产品通常无需进行CE标识。经TE确认符合欧盟ELV指令的产品编号，产品均质材料中，铅、六价铬和汞的最大浓度不超过0.1%，镉的最大浓度不超过0.01%（按重量计算），或符合指令2000/53/EC(ELV)附录中规定的豁免。关于欧盟REACH法规，TE目前提供的此产品编号的物品中高度关注物质(SVHC)的信息是基于欧洲化学品管理局(ECHA)最新发布的“物品中物质的要求指南”，链接如下：<https://echa.europa.eu/guidance-documents/guidance-on-reach>

配套部件



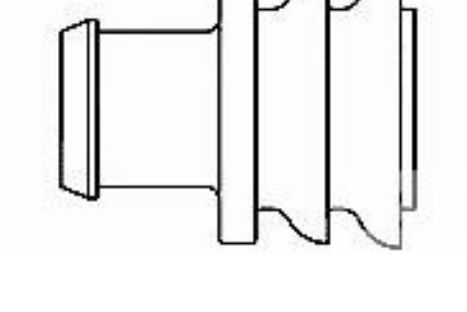
TE 产品编号 CAT-LMPH9507  
Low & Medium Power Header



TE 产品编号 CAT-T4827-T273  
定时器，母端和公端



TE 产品编号 1452317-1  
COVER F.16P JPT HSG



TE 产品编号 282081-1  
RUBBER PLUG



TE 产品编号 828905-1  
SINGLE-WIRE-SEAL(5MM HOLE)



TE 产品编号 828904-1  
SINGLE WIRE SEAL FOR J.P.T.CON



TE 产品编号 3-963215-1  
16P STIFTWANNE 3MM

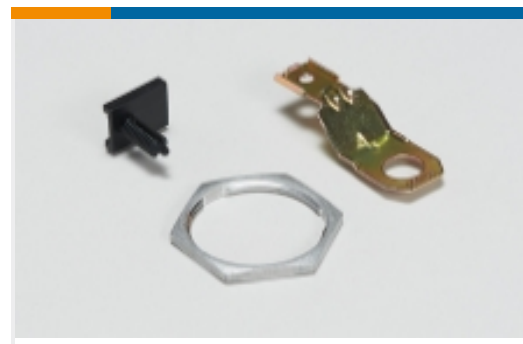


TE 产品编号 282081-2  
RUBBER PLUG

该系列中的其他产品 | Junior Power Timer



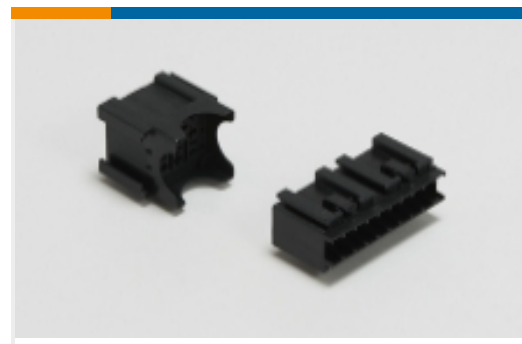
专用端子(1)



其他汽车连接器附件(2)



插入和拔出工具(8)



模块元件(4)



汇流条和端子(1)



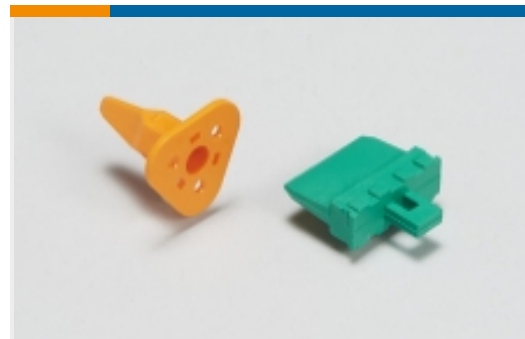
汽车端子(190)



汽车连接器护套(324)



汽车连接器盖帽(9)



汽车连接器锁和位置保证(8)



连接器密封件和盲堵(9)

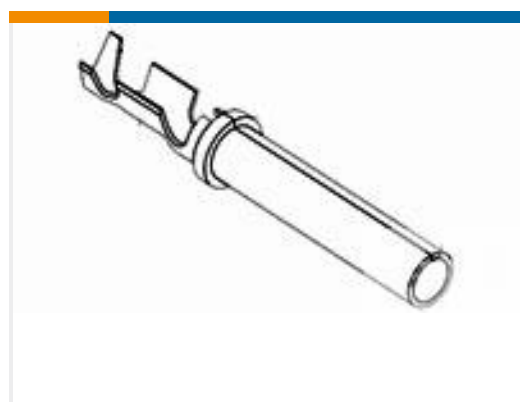
## 客户还购买了



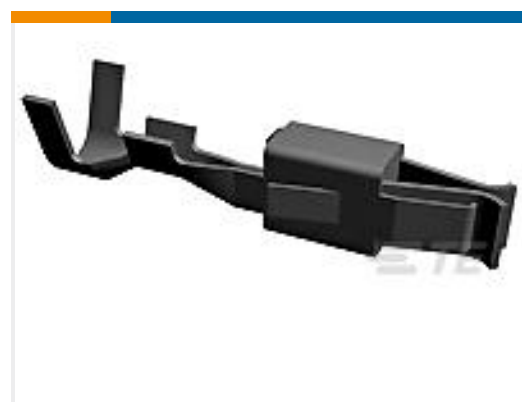
TE 产品编号1564562-2  
SLIDE,TAB HSG GROUP D



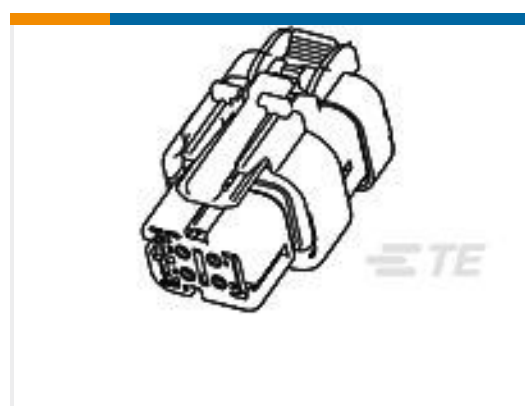
TE 产品编号1-963217-1  
Timer Connector Housing



TE 产品编号776493-1  
SOC, SF, SIZE 16, 18-20 AWG, AU/SN



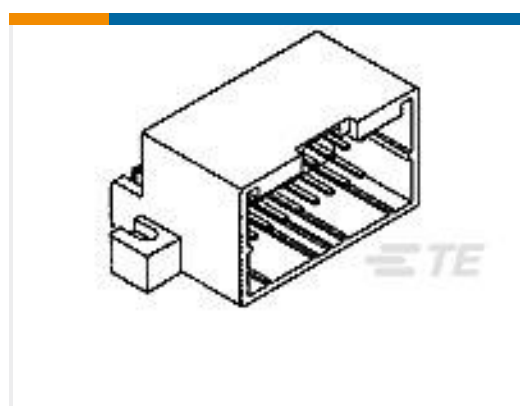
TE 产品编号2-929939-1  
JPT REC 2.8 Contact SWS Au



TE 产品编号776487-4  
AS 16, 4P PLUG ASSY, KEY 4



TE 产品编号2-1241408-3  
AMP MCP 6.3/4.8K, CONTACT



TE 产品编号174051-2  
040 MULTILOCK I/O CONN 12PASSY

## 文档



**产品图纸**

[16 J-P-T GEH KOMPL](#)

英文版本

**CAD 文件**

[3D PDF](#)

英文版本

**下载查看**

[ENG\\_CVM\\_3-963217-1\\_D.2d\\_dxf.zip](#)

英文版本

**下载查看**

[ENG\\_CVM\\_3-963217-1\\_D.3d\\_igs.zip](#)

英文版本

**下载查看**

[ENG\\_CVM\\_3-963217-1\\_D.3d\\_stp.zip](#)

英文版本

下载CAD文件代表我接受和同意[使用条款](#)。

**数据表/目录页**

[Timer Interconnection System](#)

英文版本