

3-84981-0 ✓ 有效



FPC

TE 内部编号 3-84981-0

FPC Connectors, Flex-to-Board, 30 Position, .039 in [1 mm]

Centerline, Non-ZIF, Right Angle, Surface Mount, Height .118 in [3 mm]

[在 TE 官网查看>](#)

连接器 > PCB 连接器 > 线对板连接器 > FFC、FPC 和带状连接器 > FPC 连接器



连接器系统: 柔性电缆对板

位数: 30

中心线 (间距) : 1 mm [.039 in]

插入力类型: 非 ZIF

PCB 安装方向: 直角

产品特性

产品类型特性

PCB 连接器组件类型	PCB 安装母端
连接器产品类型	连接器组件
连接器系统	柔性电缆对板
插入力类型	非 ZIF
连接器和端子端接到	柔性印刷电路 (FPC)

结构特性

与线缆类型兼容	FFC, FPC
行数	1
位数	30
PCB 安装方向	直角

电气特征

工作电压	125 VAC
------	---------

主体特性

主要产品颜色	土黄色
--------	-----

接触件特性

PCB 端子端接区域电镀材料厚度	1 μm[39.37 μin]
端子布局	直插式
端子类型	插座
端子接合区域电镀材料厚度	1 μm[39.37 μin]
PCB 端子端接区域电镀材料表面涂层	哑光
端子形状和构造	单梁
端子接触部电镀材料表面涂层	哑光
PCB 端子端接区域电镀材料	锡
端子基材	磷青铜
端子接合位置	顶部
端子接触部电镀材料	锡
端子额定电流（最大值）	1 A

端接特性

端接柱体和尾部长度的	.7 mm[.028 in]
PCB 端接方法	表面贴装

机械附件

接合对准	不带
连接器安装类型	板安装
PCB 安装对准	不带
PCB 安装固定	带有

壳体特性

外壳材料	尼龙
中心线（间距）	1 mm[.039 in]

尺寸

连接器长度	33 mm[1.299 in]
连接器高度	3 mm[.118 in]
连接器宽度	6.3 mm[.248 in]
接受柔性电缆粗度	.3 mm[.012 in]

使用环境

工作温度范围	-20 – 85 °C[-4 – 185 °F]
--------	--------------------------

操作/应用

电路应用	Signal
------	--------

识别标记

电路识别特性	不带
--------	----

包装特性

封装数量	1500
------	------

封装方法	胶带
------	----

产品合规性

如需合规文档，请访问 [TE 官网产品页面](#)。>

欧盟RoHS指令2011/65/EU	符合
--------------------	----

欧盟ELV指令2000/53/EC	符合
-------------------	----

中国电器电子产品有害物质限制使用管理办法（China RoHS 2，工业和信息化部携七部委2016年第32号令	没有超出阈值的受限材料
---------------------------------------------------------	-------------

欧盟REACH法规(EC) No. 1907/2006	欧洲化学品管理局最新发布的SVHC候选清单: 2024年1月 (240) SVHC候选清单的声明更新至: 2024年1月 (240) 不含REACH SVHC
-----------------------------	---------------------------------------------------------------------------------------

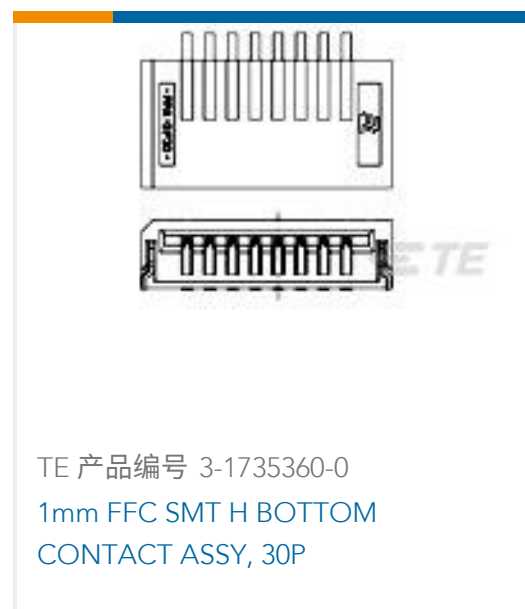
卤素含量	非低卤素 - 包含 Br 或 Cl > 900 ppm。
------	------------------------------

焊接工艺能力	回流焊接可达到 260°C
--------	---------------

产品合规免责声明

此信息基于对供应商的合理调查以及TE对供应商提供的信息的现有认知。此信息可能发生变化。经TE确认符合欧盟RoHS的产品编号，产品均质材料中铅、六价铬、汞、PBB、PBDE、DEHP、BBP、DBP和DIBP的最大浓度不超过0.1%，镉的最大浓度不超过0.01%或符合指令2011/65/EU(RoHS2)及其修订指令规定的豁免。根据2011/65/EU指令要求电子电气产品需要进行CE标识。元器件产品通常无需进行CE标识。经TE确认符合欧盟ELV指令的产品编号，产品均质材料中，铅、六价铬和汞的最大浓度不超过0.1%，镉的最大浓度不超过0.01%（按重量计算），或符合指令2000/53/EC(ELV)附录中规定的豁免。关于欧盟REACH法规，TE目前提供的此产品编号的物品中高度关注物质(SVHC)的信息是基于欧洲化学品管理局(ECHA)最新发布的“物品中物质的要求指南”，链接如下：<https://echa.europa.eu/guidance-documents/guidance-on-reach>

配套部件



客户还购买了



TE 产品编号5747840-3
HD-20 PLUG RA .318 FMS BD-LK 4



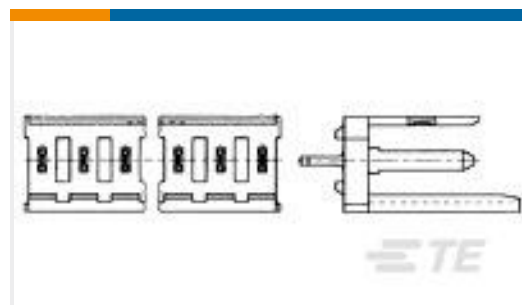
TE 产品编号7-338069-8
Female-on-Board Connector, Top Entry



TE 产品编号5749180-1
Mini DIN, 6 pos, R/A, Shield



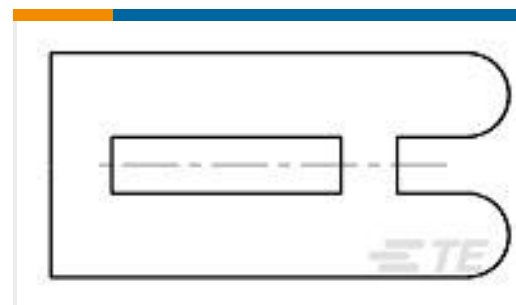
TE 产品编号826467-6
6P MOD II SHROUDED HEADER, ST



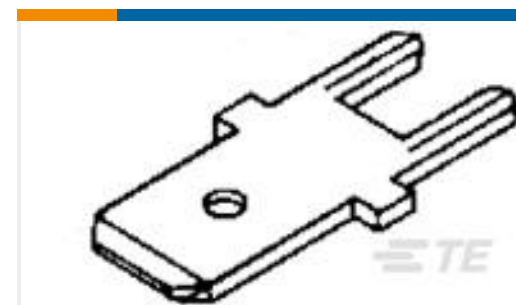
TE 产品编号280617-2
MOD I INCREMENTAL ASSY



TE 产品编号826467-4
4P MOD II SHROUDED HEADER, ST



TE 产品编号926498-1
KEYING PART



TE 产品编号726386-2
250 FASTON TAB TPBR



TE 产品编号826468-6
6P MOD II SHROUDED HEADER, RT ANG.

文档

产品图纸

1MM FFC SMT H ASSY 30P EMBOSS

英文版本

CAD 文件

下载查看

[ENG_CVM_CVM_3-84981-0_J.2d_dxf.zip](#)

英文版本

3D PDF

3D

下载查看

[ENG_CVM_CVM_3-84981-0_J.3d_igs.zip](#)

英文版本

下载查看

[ENG_CVM_CVM_3-84981-0_J.3d_stp.zip](#)

英文版本

下载CAD文件代表我接受和同意[使用条款](#)。



数据表/目录页

[1-1773959-7-FPC-Connectors-CN](#)

FPC Connector Family

英文版本

[5-1773461-0_Standard_FPC_Connector_Quick_Reference_Guide](#)

英文版本

产品规格

[产品规格](#)

英文版本

机构认证

[UL 报告](#)

英文版本