



连接器 > PCB 连接器 > PCB 板端连接器及母端



连接器系统: 板对板

位数: 38

行数: 2

中心线 (间距) : 2.54 mm [.1 in]

PCB 安装方向: 垂直

产品特性

产品类型特性

| | |
|-------------|----------|
| 连接器系统 | 板对板 |
| 接头类型 | 分离 |
| 可密封 | 否 |
| 连接器和端子端接到 | 印刷电路板 |
| PCB 连接器组件类型 | PCB 安装接头 |

结构特性

| | |
|-----------|----|
| 板对板配置 | 平行 |
| 连接器端子负载状态 | 满载 |
| 位数 | 38 |
| 行数 | 2 |
| PCB 安装方向 | 垂直 |

电气特征

| | |
|------------|----------|
| 绝缘电阻 | 5000 MΩ |
| 介质耐压 (最大值) | 750 Vrms |

主体特性

| | |
|--------|----|
| 主要产品颜色 | 绿色 |
|--------|----|

接触件特性

| | |
|--------------|------------------|
| 接合方柱尺寸 | .63 mm[.025 in] |
| 端子接合区域电镀材料厚度 | 4 μm[157.48 μin] |

| | |
|----------------|-----|
| 端子形状和构造 | 正方形 |
| 端子底板材料 | 镍 |
| PCB 端子端接区域电镀材料 | 锡 |
| 端子基材 | 磷青铜 |
| 端子接触部电镀材料 | 锡 |
| 端子类型 | 插针 |
| 端子额定电流（最大值） | 3 A |

端接特性

| | |
|-------------|-----------------|
| 方形端接柱体和尾部尺寸 | .63 mm[.025 in] |
| 端接柱体和尾部长度的 | 3.2 mm[.126 in] |
| PCB 端接方法 | 通孔 - 焊接 |

机械附件

| | |
|----------|-----|
| 连接器安装类型 | 板安装 |
| 接合对准 | 不带 |
| PCB 安装对准 | 不带 |
| PCB 安装固定 | 不带 |

壳体特性

| | |
|---------|----------------|
| 外壳材料 | PBT |
| 中心线（间距） | 2.54 mm[.1 in] |

尺寸

| | |
|------------|------------------|
| PCB 厚度（建议） | 1.57 mm[.062 in] |
| 行间距 | 2.54 mm[.1 in] |

使用环境

| | |
|---------|----------------------------|
| 壳体温度额定值 | 标准 |
| 工作温度范围 | -65 – 105 °C[-85 – 221 °F] |

操作/应用

| | |
|--------|--------|
| 焊接工艺特性 | 板支座 |
| 电路应用 | Signal |

行业标准

| | |
|----------|----------|
| UL 阻燃性等级 | UL 94V-0 |
|----------|----------|

产品合规性

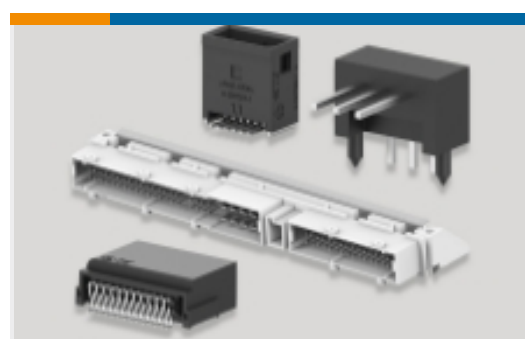
如需合规文档，请访问 [TE 官网产品页面](#)。>

| | |
|---|---|
| 欧盟RoHS指令2011/65/EU | 符合 |
| 欧盟ELV指令2000/53/EC | 符合 |
| 中国电器电子产品有害物质限制使用管理办法（China RoHS 2，工业和信息化部携七部委2016年第32号令 | 没有超出阈值的受限材料 |
| 欧盟REACH法规(EC) No. 1907/2006 | 欧洲化学品管理局最新发布的SVHC候选清单: 2024年1月（240） SVHC候选清单的声明更新至: 2022年6月（224） 不含REACH SVHC |
| 卤素含量 | 尚未进行卤素含量审核 |
| 焊接工艺能力 | 波峰焊接可达到 240°C |

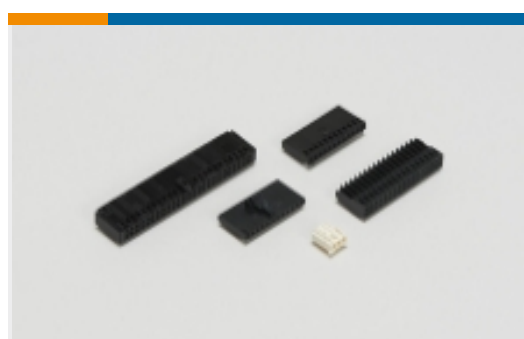
产品合规免责声明

此信息基于对供应商的合理调查以及TE对供应商提供的信息的现有认知。此信息可能发生变化。经TE确认符合欧盟RoHS的产品编号，产品均质材料中铅、六价铬、汞、PBB、PBDE、DEHP、BBP、DBP和DIBP的最大浓度不超过0.1%，镉的最大浓度不超过0.01%或符合指令2011/65/EU(RoHS2)及其修订指令规定的豁免。根据2011/65/EU指令要求电子电气产品需要进行CE标识。元器件产品通常无需进行CE标识。经TE确认符合欧盟ELV指令的产品编号，产品均质材料中，铅、六价铬和汞的最大浓度不超过0.1%，镉的最大浓度不超过0.01%（按重量计算），或符合指令2000/53/EC(ELV)附录中规定的豁免。关于欧盟REACH法规，TE目前提供的此产品编号的物品中高度关注物质（SVHC）的信息是基于欧洲化学品管理局（ECHA）最新发布的“物品中物质的要求指南”，链接如下：<https://echa.europa.eu/guidance-documents/guidance-on-reach>

该系列中的其他产品 | **AMP MODU Headers**



PCB 板端连接器及母端(4379)



线到板连接器组件和护套(5)



连接器盖帽(1)



连接器硬件(2)

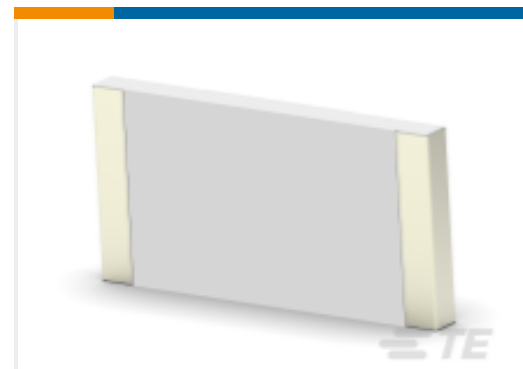


连接器端子(64)

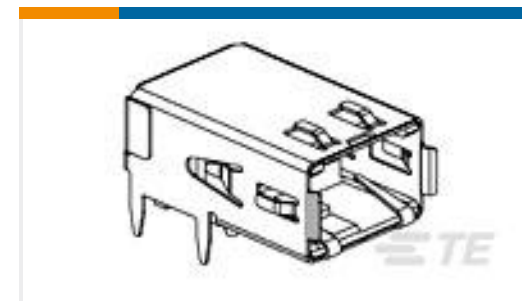
客户还购买了



TE 产品编号1-928836-2
MOD2 PIN WITH A-PIN L/P



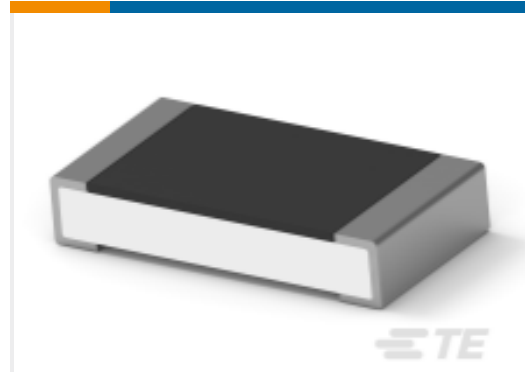
TE 产品编号7-2176246-6
CRGS2512 5% 1M8



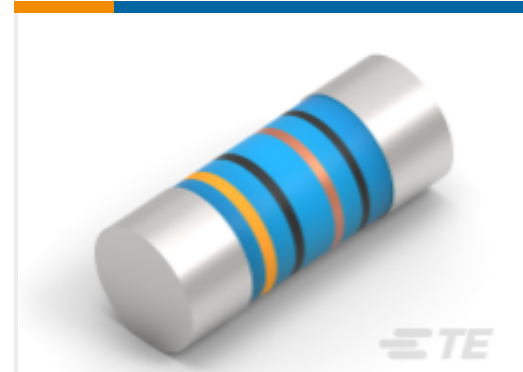
TE 产品编号1761072-3
RECPT,HSSDC2,FIBRE,TRAY PKG



TE 产品编号3-1415020-1
PT570N20



TE 产品编号4-2176391-7
RQ 1206 37K4 0.1% 10PPM 5K RL



TE 产品编号2176314-4
MELF SMA_A 180R 0.1% 15PPM 0102
0.3W



TE 产品编号1-1437581-1
ASE22RL=AUTOSLIDE DP

文档

产品图纸

[38P MOD2 STIFT LEI](#)

[英文版本](#)

数据表/目录页

[AMPMODU Interconnection System](#)

[AMPMODU Interconnection System](#)

[英文版本](#)