

3-825440-8 ✓ 有效

AMPMODU | AMPMODU Headers

TE 内部编号 3-825440-8

PCB Mount Header, Vertical, Board-to-Board, 76 Position, 2.54 mm

[.1 in] Centerline, Breakaway, AMPMODU Headers

[在 TE 官网查看>](#)



连接器 > PCB 连接器 > PCB 板端连接器及母端



连接器系统: 板对板

位数: 76

行数: 2

中心线 (间距) : 2.54 mm [.1 in]

PCB 安装方向: 垂直

产品特性

产品类型特性

| | |
|-------------|----------|
| 连接器系统 | 板对板 |
| 接头类型 | 分离 |
| 可密封 | 否 |
| 连接器和端子端接到 | 印刷电路板 |
| PCB 连接器组件类型 | PCB 安装接头 |

结构特性

| | |
|-----------|----|
| 板对板配置 | 平行 |
| 连接器端子负载状态 | 满载 |
| 位数 | 76 |
| 行数 | 2 |
| PCB 安装方向 | 垂直 |

电气特征

| | |
|------------|----------|
| 绝缘电阻 | 5000 MΩ |
| 介质耐压 (最大值) | 750 Vrms |

主体特性

| | |
|--------|----|
| 主要产品颜色 | 绿色 |
|--------|----|

接触件特性

| | |
|--------|-----------------|
| 接合方柱尺寸 | .64 mm[.025 in] |
|--------|-----------------|



| | |
|------------------|----------------------------|
| PCB 端子端接区域电镀材料厚度 | 2.5 μm |
| 端子接合区域电镀材料厚度 | .8 μm[31.5 μin] |
| 端子形状和构造 | 正方形 |
| 端子底板材料 | 镍 |
| PCB 端子端接区域电镀材料 | 锡 |
| 端子基材 | 黄铜 |
| 端子接触部电镀材料 | 镀金或钯镍打底镀金 |
| 端子类型 | 插针 |
| 端子额定电流（最大值） | 5 A |
| 端接特性 | |
| 方形端接柱体和尾部尺寸 | .64 mm[.025 in] |
| 端接柱体和尾部长度 | 3.2 mm[.126 in] |
| PCB 端接方法 | 通孔 - 焊接 |
| 机械附件 | |
| 连接器安装类型 | 板安装 |
| 接合对准 | 不带 |
| PCB 安装对准 | 不带 |
| PCB 安装固定 | 不带 |
| 壳体特性 | |
| 外壳材料 | PBT |
| 中心线（间距） | 2.54 mm[.1 in] |
| 尺寸 | |
| PCB 厚度（建议） | 1.57 mm[.062 in] |
| 行间距 | 2.54 mm[.1 in] |
| 使用环境 | |
| 壳体温度额定值 | 标准 |
| 工作温度范围 | -65 – 105 °C[-85 – 221 °F] |
| 操作/应用 | |
| 焊接工艺特性 | 板支座 |
| 电路应用 | Signal |
| 行业标准 | |
| UL 阻燃性等级 | UL 94V-0 |

包装特性

| | |
|------|-----|
| 封装数量 | 400 |
|------|-----|

其他

| | |
|----------|---|
| 已忽略的装载位置 | 0 |
|----------|---|

产品合规性

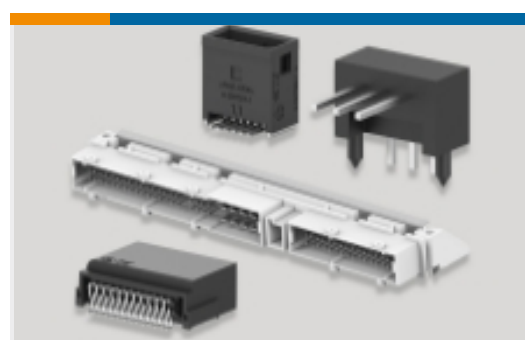
如需合规文档，请访问 [TE 官网产品页面](#)。>

| | |
|---------------------------------------------------------|-------------------------------------------------------------------------------------|
| 欧盟RoHS指令2011/65/EU | 符合 |
| 欧盟ELV指令2000/53/EC | 符合 |
| 中国电器电子产品有害物质限制使用管理办法（China RoHS 2，工业和信息化部携七部委2016年第32号令 | 没有超出阈值的受限材料 |
| 欧盟REACH法规(EC) No. 1907/2006 | 欧洲化学品管理局最新发布的SVHC候选清单: 2024年1月（240） SVHC候选清单的声明更新至: 2024年1月（240） 不含REACH SVHC |
| 卤素含量 | 非低卤素 - 包含 Br 或 Cl > 900 ppm。 |
| 焊接工艺能力 | 波峰焊接可达到 240°C |

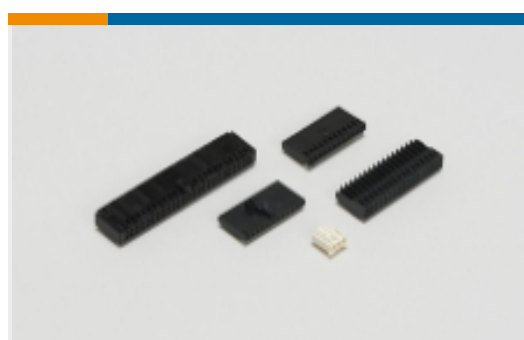
产品合规免责声明

此信息基于对供应商的合理调查以及TE对供应商提供的信息的现有认知。此信息可能发生变化。经TE确认符合欧盟RoHS的产品编号，产品均质材料中铅、六价铬、汞、PBB、PBDE、DEHP、BBP、DBP和DIBP的最大浓度不超过0.1%，镉的最大浓度不超过0.01%或符合指令2011/65/EU(RoHS2)及其修订指令规定的豁免。根据2011/65/EU指令要求电子电气产品需要进行CE标识。元器件产品通常无需进行CE标识。经TE确认符合欧盟ELV指令的产品编号，产品均质材料中，铅、六价铬和汞的最大浓度不超过0.1%，镉的最大浓度不超过0.01%（按重量计算），或符合指令2000/53/EC(ELV)附录中规定的豁免。关于欧盟REACH法规，TE目前提供的物品中高度关注物质含量（SVHC）信息是基于欧洲化学品管理局（ECHA）“物品中物质的要求指南”（2011年4月第2版），在最终产品中高度关注物质含量按重量计算不超过0.1%。TE注意到欧洲法院在2015年9月10日的裁定（也被称为O5A：Once An Article Always An Article），对于“复杂物品”，高度关注物质含量阈值标准适用于产品本身以及组成产品的单个物品。TE已经基于新的ECHA“物品中物质的要求指南”（2017年6月第4版）完成对O5A规则的评估，并将相应更新REACH的声明。

该系列中的其他产品 | AMPMODU Headers



PCB 板端连接器及母端(4379)



线到板连接器组件和护套(5)



连接器盖帽(1)



连接器硬件(2)



连接器端子(64)

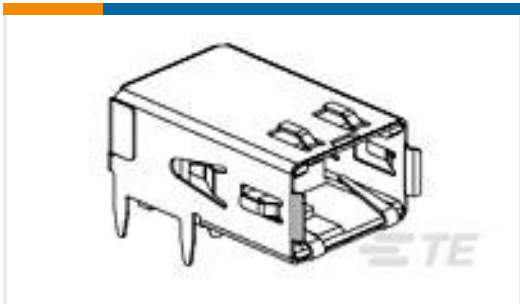
客户还购买了



TE 产品编号1-928836-2
MOD2 PIN WITH A-PIN L/P



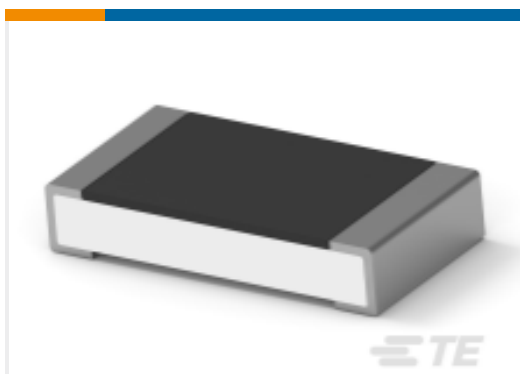
TE 产品编号7-2176246-6
CRGS2512 5% 1M8



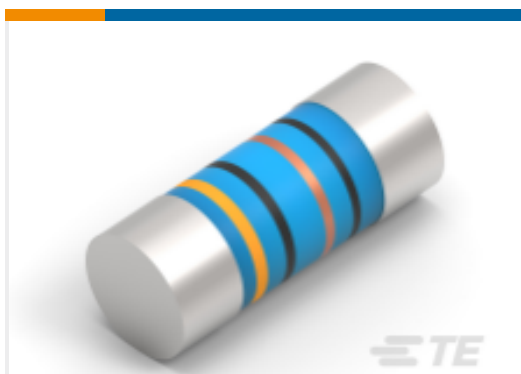
TE 产品编号1761072-3
RECPT,HSSDC2,FIBRE,TRAY PKG



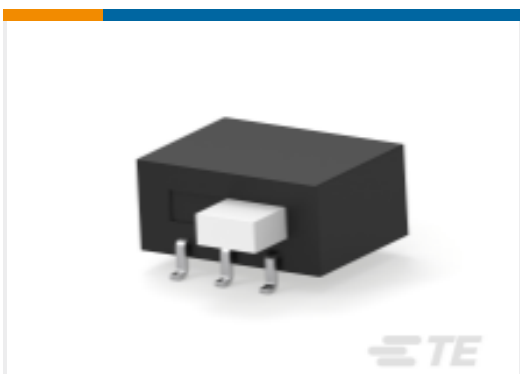
TE 产品编号3-1415020-1
PT570N20



TE 产品编号4-2176391-7
RQ 1206 37K4 0.1% 10PPM 5K RL



TE 产品编号2176314-4
MELF SMA_A 180R 0.1% 15PPM 0102 0.3W



TE 产品编号1-1437581-1
ASE22RL=AUTOSLIDE DP

文档

产品图纸

[MOD 2 PINHDR 2X38P.](#)

英文版本

CAD 文件

[3D PDF](#)

英文版本

[下载查看](#)

[ENG_CVM_3-825440-8_F.2d_dxf.zip](#)

英文版本

[下载查看](#)

[ENG_CVM_3-825440-8_F.3d_igs.zip](#)

英文版本

[下载查看](#)

[ENG_CVM_3-825440-8_F.3d_stp.zip](#)

英文版本

下载CAD文件代表我接受和同意[使用条款](#)。



机构认证

UL 报告

英文版本