

3-770476-1 ✓ 有效



SL-156

TE 内部编号 3-770476-1

Socket Contact, Tin, 250 VAC, Locking Lance Contact Retention,
Discrete Wire, 24 – 18 AWG Wire Size, .2 – .9 mm² Wire Size, Crimp,
SL-156

[在 TE 官网查看>](#)

连接器 > 端子 > 连接器端子 > Connector Contacts: Wire-to-Board Socket, SL 156



端子类型: 插座

产品端接到: 线缆

工作电压: 250 VAC

端子接触部电镀材料: 锡

线径: 24 – 18 AWG

[所有 Connector Contacts: Wire-to-Board Socket, SL 156 \(23\)](#)

产品特性

产品类型特性

施加的压力 高

结构特性

与线缆类型兼容 分离式导线

电气特征

工作电压 250 VAC

接触件特性

端子类型 插座

端子接触部电镀材料 锡

端子额定电流 (最大值) 10 A

壳体内部的端子定位力 带有

接合方柱尺寸 1.14 mm[.045 in]

端子基材 磷青铜

端子接触部电镀材料表面涂层	哑光
---------------	----

导线端子端接区域电镀材料	锡
--------------	---

导线端子端接区域电镀材料表面涂层	哑光
------------------	----

端子底板材料	镍
--------	---

端接特性

产品端接到	线缆
-------	----

线缆端接方法	压接
--------	----

机械附件

壳体内部的端子定位器类型	锁定枪
--------------	-----

尺寸

线径	.2 – .9 mm ²
----	-------------------------

兼容的绝缘直径范围	1.09 – 2.79 mm [.043 – .11 in]
-----------	--------------------------------

使用环境

工作温度范围	-55 – 105 °C [-67 – 221 °F]
--------	-----------------------------

操作/应用

电路应用	电源
------	----

包装特性

封装数量	5500
------	------

封装方法	Reel
------	------

产品合规性

如需合规文档，请访问 [TE 官网产品页面](#)。>

欧盟RoHS指令2011/65/EU	符合
--------------------	----

欧盟ELV指令2000/53/EC	符合
-------------------	----

中国电器电子产品有害物质限制使用管理办法（China RoHS 2，工业和信息化部携七部委2016年第32号令	没有超出阈值的受限材料
---	-------------

欧盟REACH法规(EC) No. 1907/2006	欧洲化学品管理局最新发布的SVHC候选清单: 2024年1月 (240) SVHC候选清单的声明更新至: 2024年1月 (240) 不含REACH SVHC
-----------------------------	---

卤素含量	低卤素 - 每种匀质材料的 Br、Cl、F、I < 900 ppm。也不含 BFR/CFR/PVC
------	---

焊接工艺能力	不适合采用焊接工艺
--------	-----------

产品合规免责声明

此信息基于对供应商的合理调查以及TE对供应商提供的信息的现有认知。此信息可能发生变化。经TE确认符合欧盟RoHS的产品编号，产品均质材料中铅、六价铬、汞、PBB、PBDE、DEHP、BBP、DBP和DIBP的最大浓度不超过0.1%，镉的最大浓度不超过0.01%或符合指令2011/65/EU(RoHS2)及其修订指令规定的豁免。根据2011/65/EU指令要求电子电气产品需要进行CE标识。元器件产品通常无需进行CE标识。经TE确认符合欧盟ELV指令的产品编号，产品均质材料中，铅、六价铬和汞的最大浓度不超过0.1%，镉的最大浓度不超过0.01%（按重量计算），或符合指令2000/53/EC(ELV)附录中规定的豁免。关于欧盟REACH法规，TE目前提供的此产品编号的物品中高度关注物质(SVHC)的信息是基于欧洲化学品管理局(ECHA)最新发布的“物品中物质的要求指南”，链接如下：<https://echa.europa.eu/guidance-documents/guidance-on-reach>

配套部件



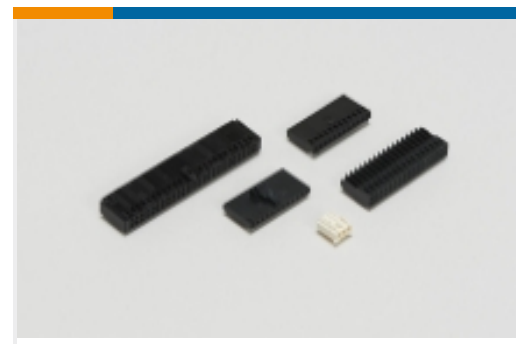
该系列中的其他产品 | SL-156



插入和拔出工具(1)



矩形连接器壳体(10)



线到板连接器组件和护套(140)



连接器硬件(4)



连接器端子(23)

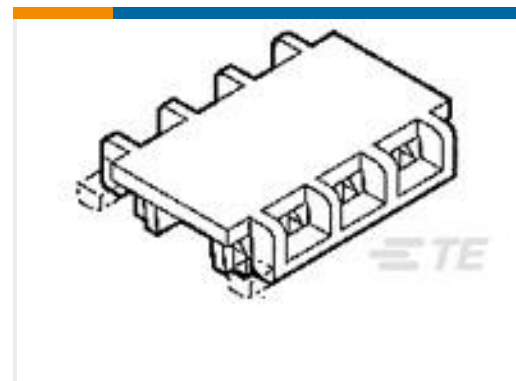
客户还购买了



TE 产品编号770849-8
Receptacle Housing: Wire-to-Board,
with Mating Alignment, SL156



TE 产品编号2-520183-2
ULTRA-FAST 250 ASY REC 22-18 TPBR



TE 产品编号1-643071-1
11P MTA156 FD-THRU COVER



TE 产品编号4-640602-1
11P MTA156 CONN ASSY 24AWG LF



TE 产品编号CB8769-000
VERSAFIT-3/8R-0-60IN



TE 产品编号520935-9
PL&STANDARD FASTON 250
HOUSING REC BLA

文档

产品图纸

[SL156 RECPT, SNNI/PHBZ](#)

英文版本

CAD 文件

下载查看

[ENG_CVM_3-770476-1_K.2d_dxf.zip](#)

英文版本

下载查看



[ENG_CVM_3-770476-1_K.3d_stp.zip](#)

英文版本

下载查看

[ENG_CVM_3-770476-1_K.3d_igs.zip](#)

英文版本

3D PDF

英文版本

3D PDF

3D

下载查看

[ENG_CVM_CVM_3-770476-1_Y.2d_dxf.zip](#)

英文版本

下载查看

[ENG_CVM_CVM_3-770476-1_Y.3d_igs.zip](#)

英文版本

下载查看

[ENG_CVM_CVM_3-770476-1_Y.3d_stp.zip](#)

英文版本

下载CAD文件代表我接受和同意 [使用条款](#)。

数据表/目录页

[7-1773461-7_SL-156_CONNECTOR_TPA_DEVICE](#)

英文版本

产品规格

应用规格

英文版本