

3-745130-8 ✓ 有效

AMPLIMITE | AMPLIMITE Kit

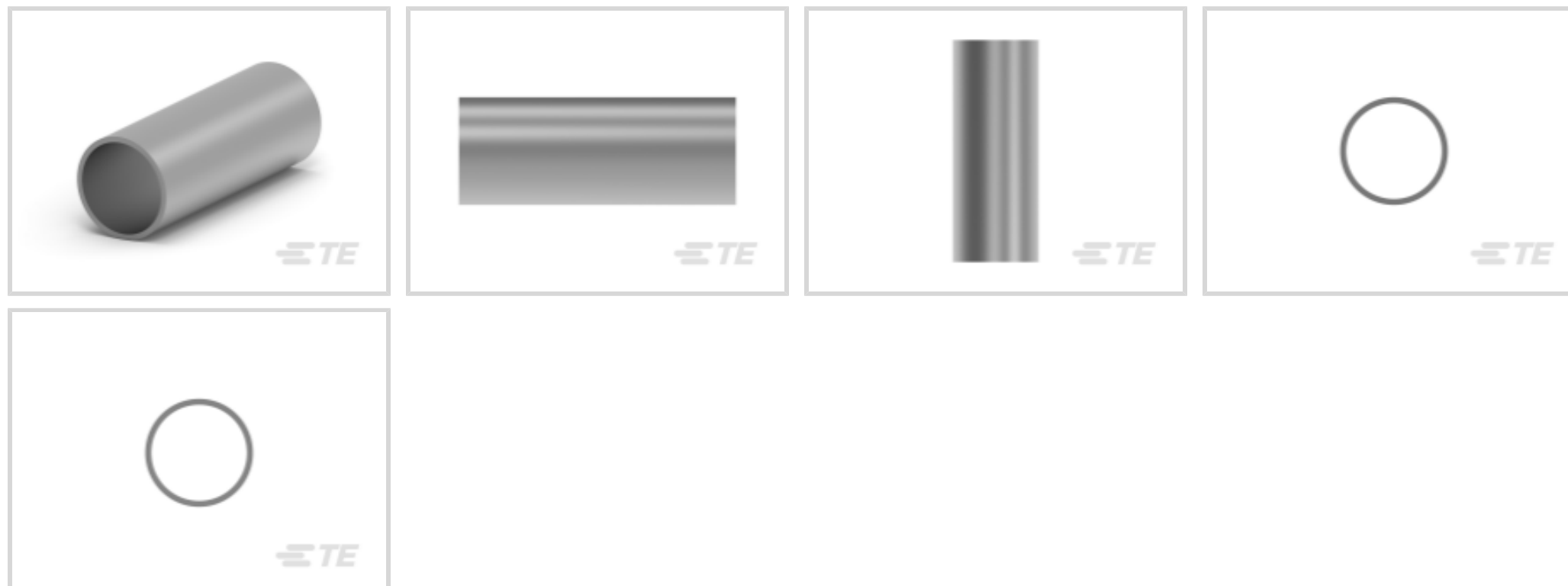
TE 内部编号 3-745130-8

Shielding Ferrule, Shell Size 4 / 2 / 1, Shielded, AMPLIMITE Kit

[在 TE 官网查看>](#)



连接器 > 连接器附件 > 连接器应力消除



应力消除附件类型: **屏蔽插针**

与连接器外壳尺寸兼容: 1, 2, 3, 4, 5

屏蔽: **是**

封装方法: Bag

封装数量: 100

产品特性

产品类型特性

应力消除附件类型

屏蔽插针

操作/应用

与连接器外壳尺寸兼容

1, 2, 3, 4, 5

屏蔽

是

包装特性

封装方法

Bag

封装数量

100

产品合规性

[如需合规文档，请访问 TE 官网产品页面。>](#)

欧盟RoHS指令2011/65/EU

符合

欧盟ELV指令2000/53/EC

符合

中国电器电子产品有害物质限制使用管理办法（China RoHS 2，工业和信息化部携七部委2016年第32号令

没有超出阈值的受限材料

欧盟REACH法规(EC) No. 1907/2006

欧洲化学品管理局最新发布的SVHC候选清单: 2024年1月 (240)

SVHC候选清单的声明更新至: 2024年1月
(240)

不含REACH SVHC

卤素含量

低卤素 - 每种均质材料的 Br、Cl、F、I < 900 ppm。也不含 BFR/CFR/PVC

焊接工艺能力

不适合采用焊接工艺

产品合规免责声明

此信息基于对供应商的合理调查以及TE对供应商提供的信息的现有认知。此信息可能发生变化。经TE确认符合欧盟RoHS的产品编号，产品均质材料中铅、六价铬、汞、PBB、PBDE、DEHP、BBP、DBP和DIBP的最大浓度不超过 0.1%，镉的最大浓度不超过 0.01%或符合指令2011/65/EU(RoHS2)及其修订指令规定的豁免。根据2011/65/EU 指令要求电子电气产品需要进行 CE 标识。元器件产品通常无需进行CE 标识。经 TE 确认符合欧盟 ELV 指令的产品编号，产品均质材料中，铅、六价铬和汞的最大浓度不超过0.1%，镉的最大浓度不超过 0.01%（按重量计算），或符合指令 2000/53/EC (ELV) 附录中规定的豁免。关于欧盟REACH法规，TE 目前提供的此产品编号的物品中高度关注物质（SVHC）的信息是基于欧洲化学品管理局（ECHA）最新发布的“物品中物质的要求指南”，链接如下：<https://echa.europa.eu/guidance-documents/guidance-on-reach>

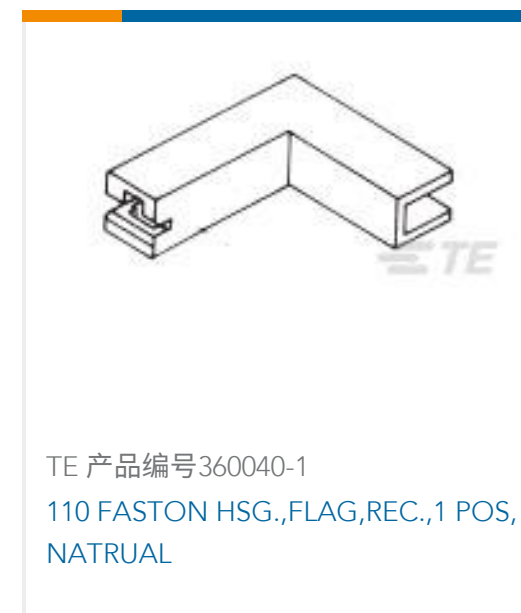
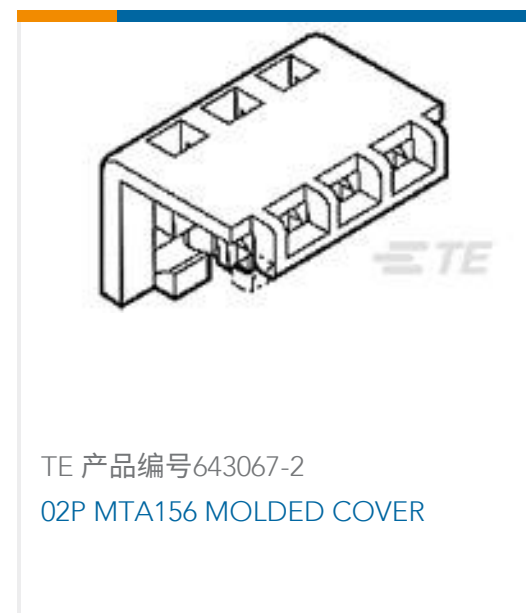
配套部件



该系列中的其他产品 | AMPLIMITE Kit



客户还购买了



文档

产品图纸

[SHLDING FERRULE, PLTD, BULK PKG](#)

英文版本

CAD 文件

[3D PDF](#)

3D

[下载查看](#)

[ENG_CVM_CVM_3-745130-8_L.2d_dxf.zip](#)

英文版本

[下载查看](#)

[ENG_CVM_CVM_3-745130-8_L.3d_igs.zip](#)

英文版本

[下载查看](#)

[ENG_CVM_CVM_3-745130-8_L.3d_stp.zip](#)

英文版本

下载CAD文件代表我接受和同意[使用条款](#)。

数据表/目录页

[AMPLIMITE Subminiature D Connectors - Cable Connectors](#)

英文版本

[AMPLIMITE Cable Connectors and Shielding Hardware Kits QRG](#)

英文版本

使用说明书

[使用说明书 \(美国\)](#)

英文版本



[使用说明书 \(美国\)](#)

英文版本

[CRIMPING DIE ASSEMBLIES 809515-5, -6, -7, AND -8 FOR AMPLIMITE* C](#)

英文版本