



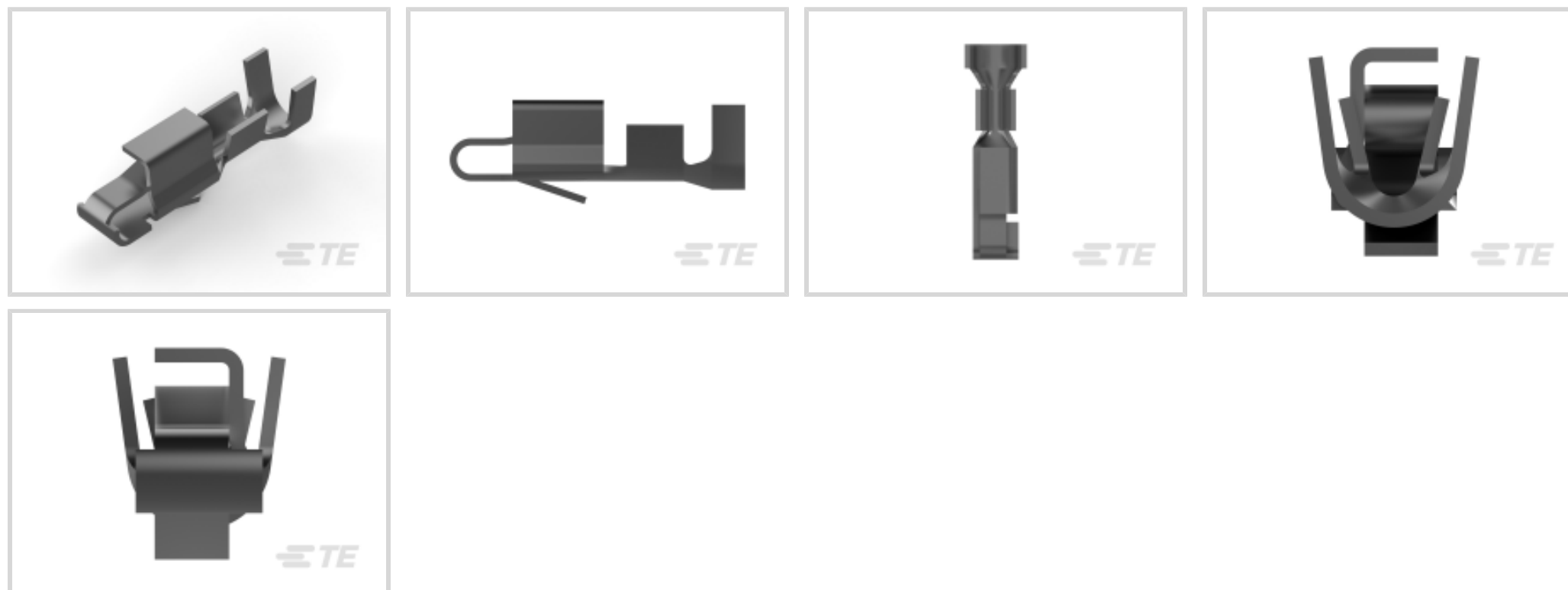
SL-156

TE 内部编号 3-647406-1

Socket Contact, Tin, 250 VAC, Locking Lance Contact Retention,
Discrete Wire, 24 – 18 AWG Wire Size, .2 – .9 mm² Wire Size, Crimp,
SL-156

[在 TE 官网查看>](#)

连接器 > 端子 > 连接器端子 > Wire-to-Board Connector Contacts: socket, wire size 30-16 AWG, SL 156



端子类型: 插座

产品端接到: 线缆

工作电压: 250 VAC

端子接触部电镀材料: 锡

线径: 24 – 18 AWG

[所有 Wire-to-Board Connector Contacts: socket, wire size 30-16 AWG, SL 156 \(23\)](#)

产品特性

结构特性

与线缆类型兼容

分离式导线

电气特征

工作电压

250 VAC

接触件特性

端子类型

插座

端子接触部电镀材料

锡

端子额定电流 (最大值)

10 A

壳体内部的端子定位力

带有

接合方柱尺寸

1.14 mm[.045 in]

端子基材

磷青铜

端子接触部电镀材料表面涂层

哑光

导线端子端接区域电镀材料

锡

导线端子端接区域电镀材料表面涂层	哑光
------------------	----

端接特性

产品端接到	线缆
线缆端接方法	压接

机械附件

壳体内部的端子定位器类型	锁定枪
--------------	-----

尺寸

线径	.2 – .9 mm ²
兼容的绝缘直径范围	1.78 – 2.84 mm [.07 – .112 in]

使用环境

工作温度范围	-55 – 105 °C [-67 – 221 °F]
--------	-----------------------------

操作/应用

电路应用	电源
------	----

包装特性

封装数量	5500
封装方法	Reel

产品合规性

如需合规文档，请访问 [TE 官网产品页面](#)。>

欧盟RoHS指令2011/65/EU	符合
欧盟ELV指令2000/53/EC	符合
中国电器电子产品有害物质限制使用管理办法（China RoHS 2，工业和信息化部携七部委2016年第32号令	没有超出阈值的受限材料
欧盟REACH法规(EC) No. 1907/2006	欧洲化学品管理局最新发布的SVHC候选清单: 2024年1月 (240) SVHC候选清单的声明更新至: 2024年1月 (240) 不含REACH SVHC
卤素含量	低卤素 - 每种匀质材料的 Br、Cl、F、I < 900 ppm。也不含 BFR/CFR/PVC
焊接工艺能力	不适合采用焊接工艺

产品合规免责声明

此信息基于对供应商的合理调查以及TE对供应商提供的信息的现有认知。此信息可能发生变化。经TE确认符合欧盟RoHS的产品编号，产品均质材料中铅、六价铬、汞、PBB、PBDE、DEHP、BBP、DBP和DIBP的最大浓度不超过0.1%，镉的最大浓度不超过0.01%或符合指令2011/65/EU(RoHS2)及其修订指令规定的豁免。根据2011/65/EU指令要求电子电气产品需要进

行 CE 标识。元器件产品通常无需进行 CE 标识。经 TE 确认符合欧盟 ELV 指令的产品编号，产品均质材料中，铅、六价铬和汞的最大浓度不超过 0.1%，镉的最大浓度不超过 0.01%（按重量计算），或符合指令 2000/53/EC (ELV) 附录中规定的豁免。关于欧盟 REACH 法规，TE 目前提供的此产品编号的物品中高度关注物质（SVHC）的信息是基于欧洲化学品管理局（ECHA）最新发布的“物品中物质的要求指南”，链接如下：<https://echa.europa.eu/guidance-documents/guidance-on-reach>

配套部件



该系列中的其他产品 | SL-156



客户还购买了



TE 产品编号576105P004
ES1000-NO.2-B9-X-STK



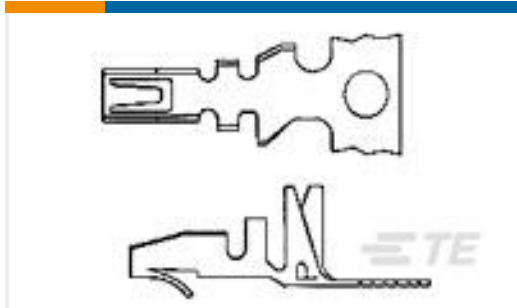
TE 产品编号1-647401-0
Receptacle Housing: Wire-to-Board,
with Mating Alignment, SL156



TE 产品编号CV4186-000
RNF-100-1/4-BK-SP-SH



TE 产品编号5052844058
RNF-100-3/64-BK-SP



TE 产品编号3-794121-1
TERMINAL, MINI AMP-IN 2000 22-18
AWG



TE 产品编号323152
DG 22-16COM 22-18MIL HR R 8



TE 产品编号8-2176412-9
5W XSM M/OX 5% 24K

文档

产品图纸

[SL156 HOODED CONTACT, LID LF](#)

英文版本

CAD 文件

[3D PDF](#)

英文版本

[下载查看](#)

[ENG_CVM_3-647406-1_C.2d_dxf.zip](#)

英文版本

[下载查看](#)

[ENG_CVM_3-647406-1_C.3d_igs.zip](#)

英文版本

[下载查看](#)

[ENG_CVM_3-647406-1_C.3d_stp.zip](#)

英文版本

[3D PDF](#)

3D

[下载查看](#)

[ENG_CVM_CVM_3-647406-1_E.2d_dxf.zip](#)

英文版本

[下载查看](#)

[ENG_CVM_CVM_3-647406-1_E.3d_igs.zip](#)

英文版本

[下载查看](#)

[ENG_CVM_CVM_3-647406-1_E.3d_stp.zip](#)

英文版本



下载CAD文件代表我接受和同意[使用条款](#)。

[产品规格](#)

[应用规格](#)

[英文版本](#)