

3-647178-7 ✓ 有效

MTA 156

TE 内部编号 3-647178-7

Rectangular Power Connectors, Header, Plug, Wire-to-Board, 7

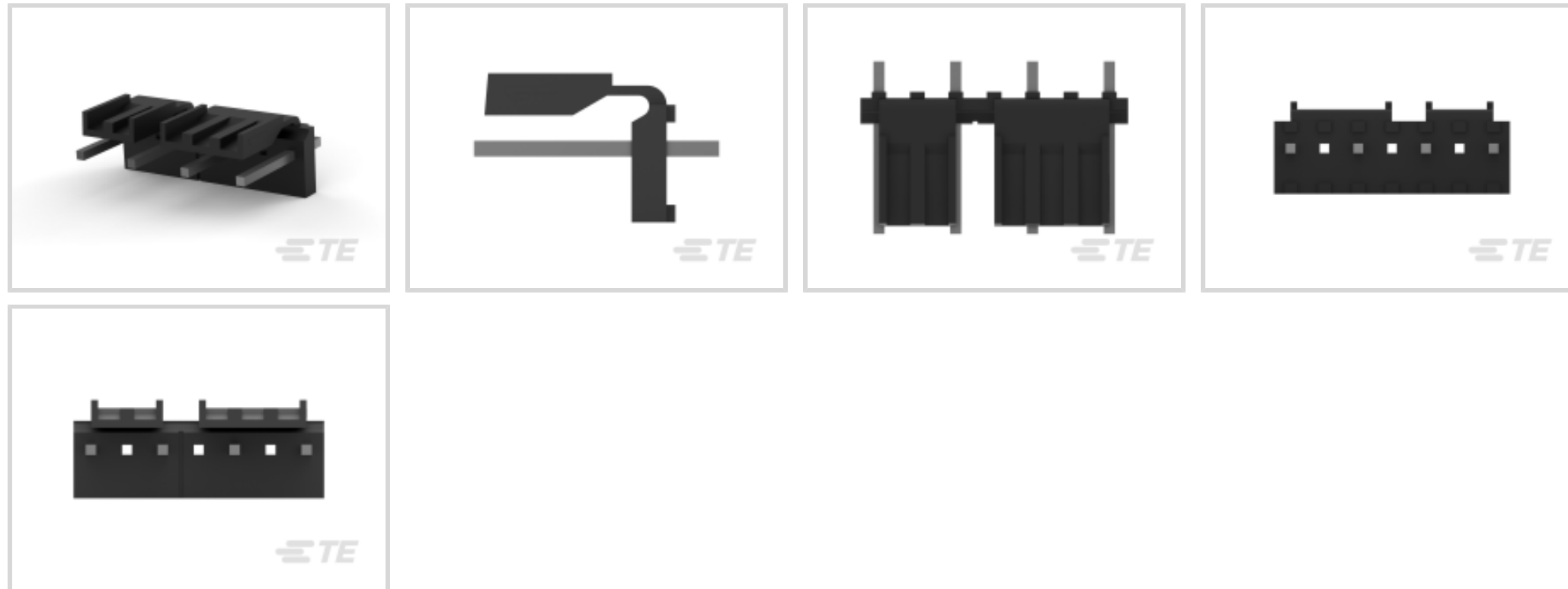
Position, 3.96 mm [.156 in] Centerline, Printed Circuit Board, UL 94V-

0, MTA 156

[在 TE 官网查看>](#)



连接器 > 电源连接器 > 矩形电源 > 矩形电源连接器



矩形电源连接器类型: 公端

连接器和壳体类型: 插头

连接器系统: 线到板

位数: 7

中心线 (间距) : 3.96 mm [.156 in]

产品特性

产品类型特性

接头类型	部分带罩
矩形电源连接器类型	公端
连接器和壳体类型	插头
连接器系统	线到板
可密封	否
连接器和端子端接到	印刷电路板

结构特性

位数	7
PCB 安装方向	垂直
电源位置数量	7
行数	1

电气特征

工作电压	600 VAC
------	---------

接触件特性



接合柱长度	11.43 mm[.449 in]
PCB 端子端接区域电镀材料厚度	3.81 μm[150 μin]
端子布局	直插式
端子接触部电镀材料	锡
端子接触部电镀材料表面涂层	亮光
端子基材	铜合金
端子额定电流（最大值）	7 A
壳体内部的端子定位力	不带
端子类型	插针
PCB 端子端接区域电镀材料	锡
端子接合区域电镀材料厚度	150 – 350 μm[3.81 – 8.89 μin]

端接特性

端接柱体和尾部长度的	3.17 mm[.125 in]
PCB 端接方法	通孔 - 焊接

机械附件

应力消除	不带
接合固定	带有
接合对准	不带
PCB 安装对准	不带
面板安装特性	不带
PCB 安装固定	不带
接合固定类型	极性定位锁定
连接器安装类型	板安装

壳体特性

中心线（间距）	3.96 mm[.156 in]
壳体颜色	黑色
外壳材料	聚酯 - GF

尺寸

连接器高度	13.84 mm[.545 in]
PCB 厚度（建议）	.06 mm[1.57 in]
产品宽度	10.8 mm[.425 in]
产品长度	27.61 mm[1.08 in]

使用环境

工作温度范围	-55 – 105 °C[-67 – 221 °F]
--------	----------------------------

操作/应用

电路应用	电源
------	----

行业标准

UL 阻燃性等级	UL 94V-0
灼热丝额定值	标准件 - 非灼热丝

包装特性

封装数量	500
封装方法	Bag

产品合规性

如需合规文档，请访问 [TE 官网产品页面](#)。>

欧盟RoHS指令2011/65/EU	符合
欧盟ELV指令2000/53/EC	符合
中国电器电子产品有害物质限制使用管理办法（China RoHS 2，工业和信息化部携七部委2016年第32号令	没有超出阈值的受限材料
欧盟REACH法规(EC) No. 1907/2006	欧洲化学品管理局最新发布的SVHC候选清单: 2024年1月（240） SVHC候选清单的声明更新至: 2024年1月（240） 不含REACH SVHC
卤素含量	非低卤素 - 包含 Br 或 Cl > 900 ppm。
焊接工艺能力	波峰焊接可达到 240°C

产品合规免责声明

此信息基于对供应商的合理调查以及TE对供应商提供的信息的现有认知。此信息可能发生变化。经TE确认符合欧盟RoHS的产品编号，产品均质材料中铅、六价铬、汞、PBB、PBDE、DEHP、BBP、DBP和DIBP的最大浓度不超过0.1%，镉的最大浓度不超过0.01%或符合指令2011/65/EU(RoHS2)及其修订指令规定的豁免。根据2011/65/EU指令要求电子电气产品需要进行CE标识。元器件产品通常无需进行CE标识。经TE确认符合欧盟ELV指令的产品编号，产品均质材料中，铅、六价铬和汞的最大浓度不超过0.1%，镉的最大浓度不超过0.01%（按重量计算），或符合指令2000/53/EC(ELV)附录中规定的豁免。关于欧盟REACH法规，TE目前提供的此产品编号的物品中高度关注物质（SVHC）的信息是基于欧洲化学品管理局（ECHA）最新发布的“物品中物质的要求指南”，链接如下：<https://echa.europa.eu/guidance-documents/guidance-on-reach>

配套部件



该系列中的其他产品 | MTA 156





连接器盖帽(89)



连接器硬件(2)



连接器端子(4)

客户还购买了

TE 产品编号1376382-1
5mm B-T-W Conn. 2P HDR ASSEMBLTE 产品编号1376383-1
5mm B-T-W Conn. 3P HDR ASSEMBLTE 产品编号1-1969582-0
ASSY, HDR, VERT, NO-BOSS, DUAL
ROW, EP2.5TE 产品编号1-1123723-7
3.96 EP HDR ASSY 7P(NATURAL)TE 产品编号1-1123723-0
3.96 EP HDR ASSY 10P(NATURAL)TE 产品编号1217133-1
187 FASTON, PCB TAB, TNBRTE 产品编号63982-1
187 FASTON TAB TPBRTE 产品编号4-1123723-5
3.96 EP HDR ASSY 5P(RED)TE 产品编号3-644992-6
06P MTA156 HDR ASSY W/O#5 LFTE 产品编号3-647180-8
08P MTA156 HDR ASSY W/O#7 LF

文档

产品图纸

07P MTA156 HDRASSY WO#2,4,6 LF

英文版本

CAD 文件

3D PDF

3D

下载查看

ENG_CVM_CVM_3-647178-7_C_c-3-647178-7-c.2d_dxf.zip



英文版本

下载查看

[ENG_CVM_CVM_3-647178-7_C_c-3-647178-7-c.3d_igs.zip](#)

英文版本

下载查看

[ENG_CVM_CVM_3-647178-7_C_c-3-647178-7-c.3d_stp.zip](#)

英文版本

下载CAD文件代表我接受和同意 [使用条款](#)。

产品规格

应用规格

英文版本