

3-647079-7 × 停产

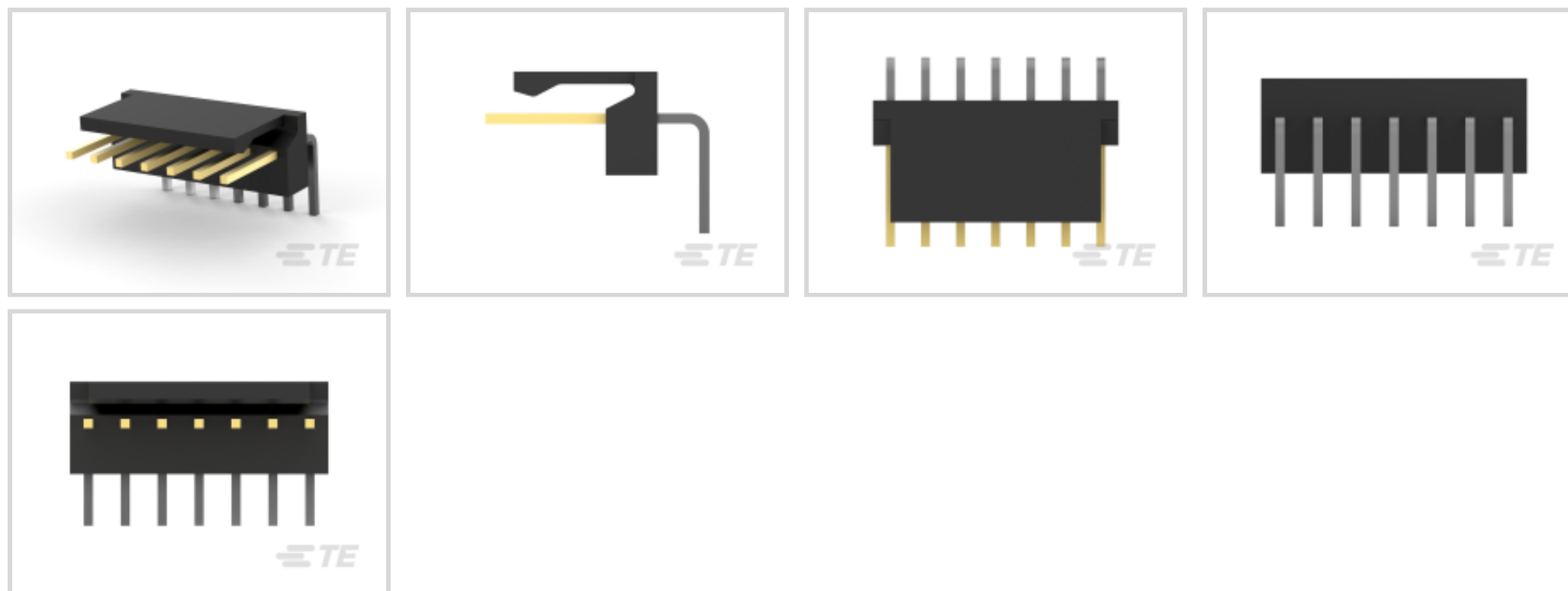
MTA 100

TE 内部编号 3-647079-7

TE 内部产品描述 07P MTA100 HDR FLRAFB 15AU LF

PCB Header: Nylon, Right Angle, 2.54 mm

[在 TE 官网查看>](#)



所有 PCB Header: Nylon, Right Angle, 2.54 mm (12)

### 产品合规性

[如需合规文档，请访问 TE 官网产品页面。>](#)

欧盟RoHS指令2011/65/EU	符合
欧盟ELV指令2000/53/EC	符合
中国电器电子产品有害物质限制使用管理办法（China RoHS 2，工业和信息化部携七部委2016年第32号令	没有超出阈值的受限材料
欧盟REACH法规(EC) No. 1907/2006	欧洲化学品管理局最新发布的SVHC候选清单: 2024年1月 (240) SVHC候选清单的声明更新至: 2022年6月 (224) 不含REACH SVHC
卤素含量	低卤素 - 每种匀质材料的 Br、Cl、F、I < 900 ppm。也不含 BFR/CFR/PVC
焊接工艺能力	通孔回流焊可达到 260°C

#### 产品合规免责声明

此信息基于对供应商的合理调查以及TE对供应商提供的信息的现有认知。此信息可能发生变化。经TE确认符合欧盟RoHS的产品编号，产品均质材料中铅、六价铬、汞、PBB、PBDE、DEHP、BBP、DBP和DIBP的最大浓度不超过0.1%，镉的最大浓度不超过0.01%或符合指令2011/65/EU(RoHS2)及其修订指令规定的豁免。根据2011/65/EU指令要求电子电气产品需要进行CE标识。元器件产品通常无需进行CE标识。经TE确认符合欧盟ELV指令的产品编号，产品均质材料中，铅、六价铬和汞的最大浓度不超过0.1%，镉的最大浓度不超过0.01%（按重量计算），或符合指令2000/53/EC(ELV)附录中规定的豁免。关于欧盟REACH法规，TE目前提供的此产品编号的物品中高度关注物质(SVHC)的信息是基于欧洲化学品管理局(ECHA)最新发布的“物品中物质的要求指南”，链接如下：<https://echa.europa.eu/guidance-documents/guidance-on-reach>

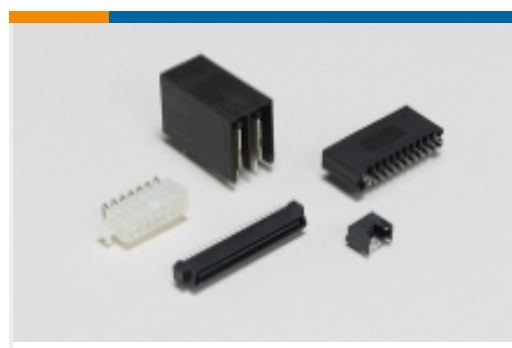
该系列中的其他产品 | [MTA 100](#)



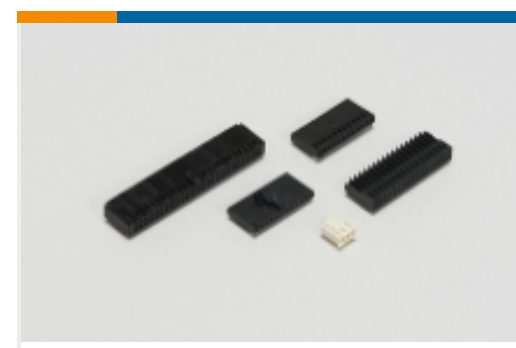
PCB 板端连接器及母端(440)



插入和拔出工具(2)



标准矩形连接器(495)



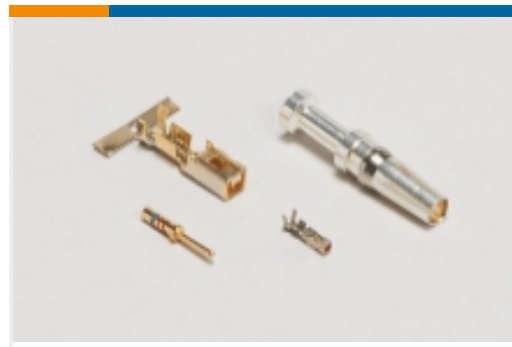
线到板连接器组件和护套(1)



连接器盖帽(69)

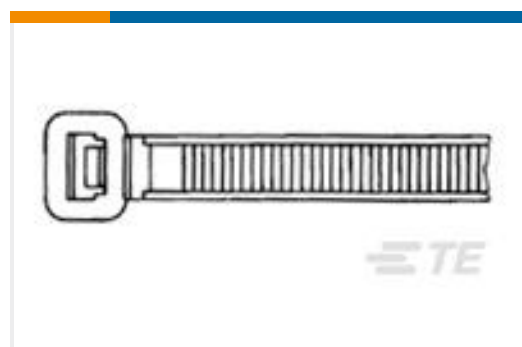
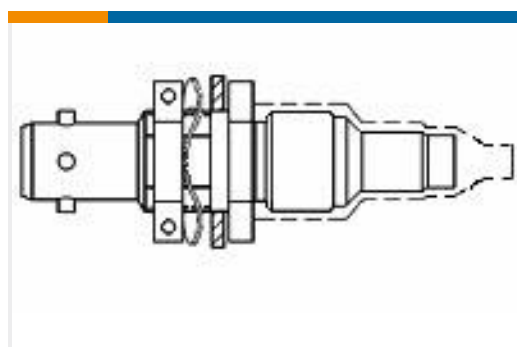
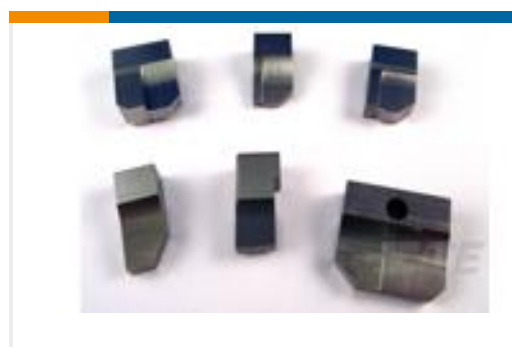
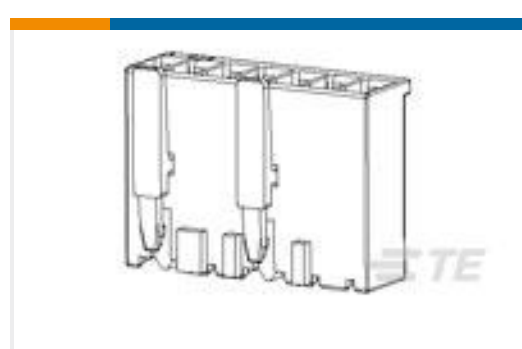
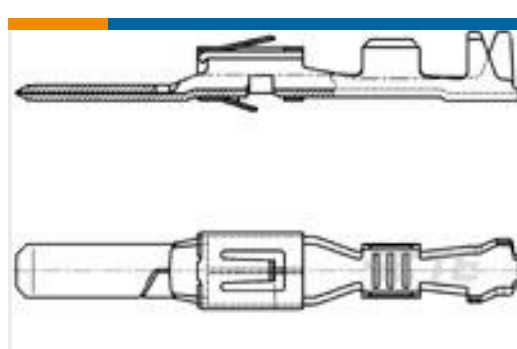
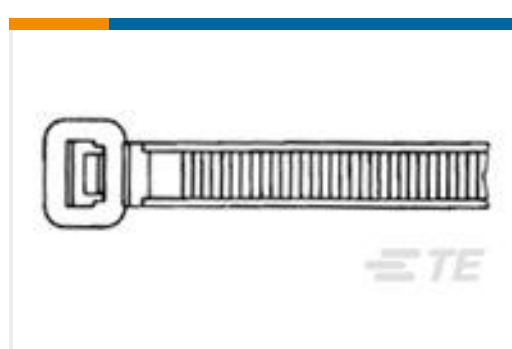


连接器硬件(1)



连接器端子(8)

## 客户还购买了

TE 产品编号2-160981-2  
CABLE TY 240X7.5 BLACKTE 产品编号099759-000  
DK-621-0940-4STE 产品编号1-1333214-1  
ANVIL, E/FEED (.062)TE 产品编号708476-2  
XCT 70-12 EQTE 产品编号928247-6  
6PST-TIMER HOUSINGTE 产品编号963814-2  
TAB 2,8 SPECTE 产品编号2-160983-2  
CABLE TY 365X7.8 BLATE 产品编号1-350736-9  
15P UMNL V0 PLUG HSG BLACK

## 文档

### 产品图纸

07P MTA100 HDR FLRAFB 15AU LF

英文版本

### CAD 文件

下载查看

ENG\_CVM\_CVM\_3-647079-7\_K.2d\_dxf.zip

英文版本

3D PDF



3D

**下载查看**

[ENG\\_CVM\\_CVM\\_3-647079-7\\_K.3d\\_igs.zip](#)

英文版本

**下载查看**

[ENG\\_CVM\\_CVM\\_3-647079-7\\_K.3d\\_stp.zip](#)

英文版本

下载CAD文件代表我接受和同意[使用条款](#)。

**产品规格**

[产品规格](#)

英文版本

**机构认证**

[机构批件](#)

英文版本