



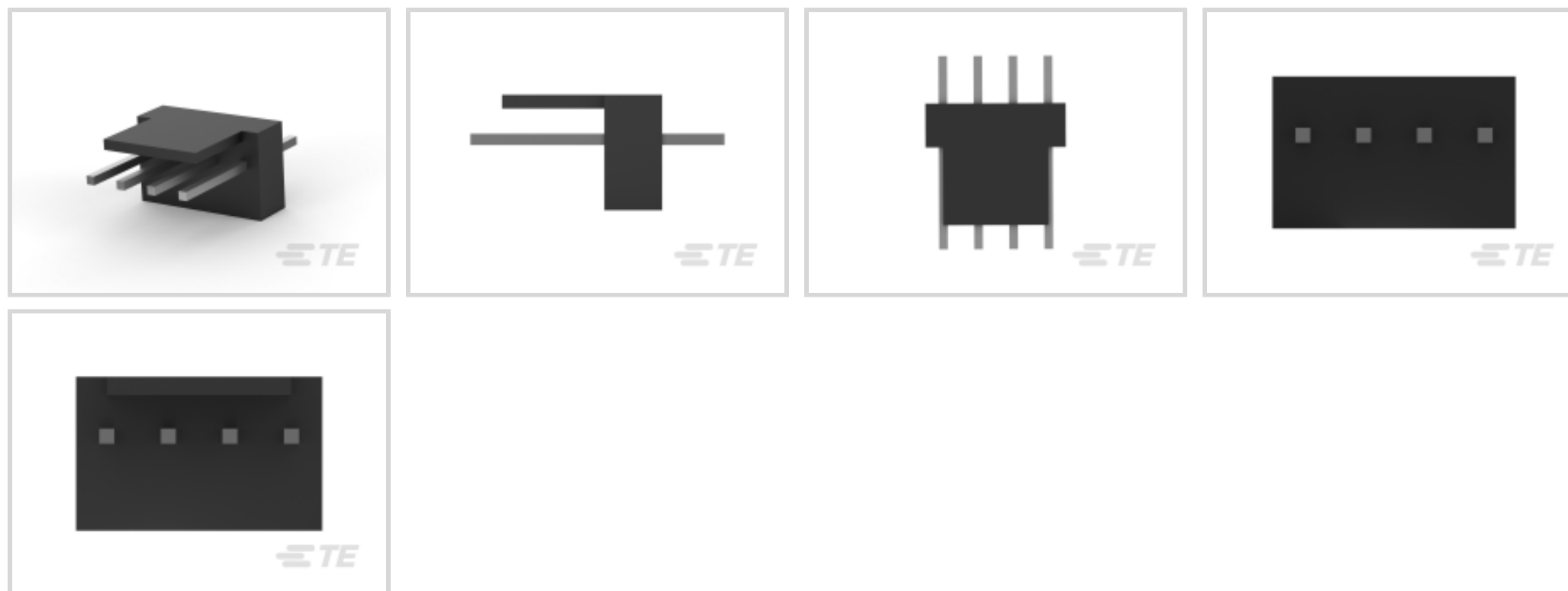
MTA 100

TE 内部编号 3-647047-4

TE 内部产品描述 04P MTA100 HDR ASSY POL HT LF

Nylong Vertical PCB Header: 2.54mm, Through Hole, MTA 100

[在 TE 官网查看>](#)



所有 Nylong Vertical PCB Header: 2.54mm, Through Hole, MTA 100 (25)

产品合规性

如需合规文档，请访问 [TE 官网产品页面](#)。>

欧盟RoHS指令2011/65/EU	符合
欧盟ELV指令2000/53/EC	符合
中国电器电子产品有害物质限制使用管理办法（China RoHS 2，工业和信息化部携七部委2016年第32号令	没有超出阈值的受限材料
欧盟REACH法规(EC) No. 1907/2006	欧洲化学品管理局最新发布的SVHC候选清单: 2024年1月（240） SVHC候选清单的声明更新至: 2022年6月（224） 不含REACH SVHC
卤素含量	低卤素 - 每种匀质材料的 Br、Cl、F、I < 900 ppm。也不含 BFR/CFR/PVC
焊接工艺能力	通孔回流焊可达到 260°C

产品合规免责声明

此信息基于对供应商的合理调查以及TE对供应商提供的信息的现有认知。此信息可能发生变化。经TE确认符合欧盟RoHS的产品编号，产品均质材料中铅、六价铬、汞、PBB、PBDE、DEHP、BBP、DBP和DIBP的最大浓度不超过0.1%，镉的最大浓度不超过0.01%或符合指令2011/65/EU(RoHS2)及其修订指令规定的豁免。根据2011/65/EU指令要求电子电气产品需要进行CE标识。元器件产品通常无需进行CE标识。经TE确认符合欧盟ELV指令的产品编号，产品均质材料中，铅、六价铬和汞的最大浓度不超过0.1%，镉的最大浓度不超过0.01%（按重量计算），或符合指令2000/53/EC(ELV)附录中规定的豁免。关于欧盟REACH法规，TE目前提供的此产品编号的物品中高度关注物质(SVHC)的信息是基于欧洲化学品管理局(ECHA)最新发布的“物品中物质的要求指南”，链接如下：<https://echa.europa.eu/guidance-documents/guidance-on-reach>

该系列中的其他产品 | [MTA 100](#)



PCB 板端连接器及母端(440)



插入和拔出工具(2)



标准矩形连接器(495)



线到板连接器组件和护套(1)



连接器盖帽(69)



连接器硬件(1)



连接器端子(8)

### 客户还购买了



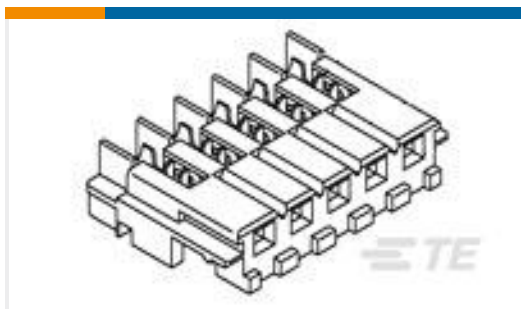
TE 产品编号1-1734261-3  
1.25 WTB, HDR, SMT, RA, 13P



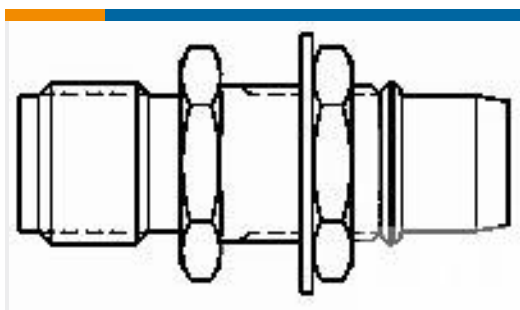
TE 产品编号2085117-1  
CONN SOCKET ASSY STRAIGHT  
SOLDER FLATPAQ



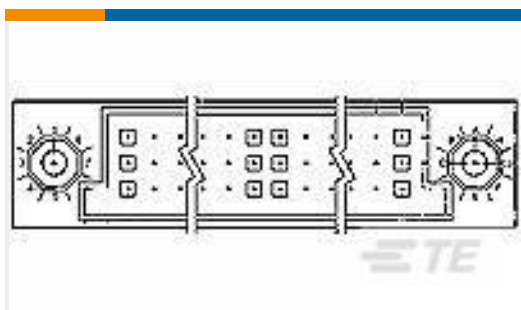
TE 产品编号1888506-1  
2X4 OFFSET,SHLD,RJ45,STJK ASSY



TE 产品编号177534-3  
2.5 M.I.S REC ASSY 3P BLACK



TE 产品编号1757459-1  
ADAPTER, SMA JACK TO OSP PLUG,  
BULKHEAD



TE 产品编号532433-3  
HDI PIN ASSY 3 ROW 96 POS

### 文档

#### 产品图纸

04P MTA100 HDR ASSY POL HT LF

英文版本

#### CAD 文件

3D PDF

3D

#### 下载查看

ENG\_CVM\_CVM\_3-647047-4\_F\_c-3-647047-4-f.2d\_dxf.zip



英文版本

**下载查看**

[ENG\\_CVM\\_CVM\\_3-647047-4\\_F\\_c-3-647047-4-f.3d\\_igs.zip](#)

英文版本

**下载查看**

[ENG\\_CVM\\_CVM\\_3-647047-4\\_F\\_c-3-647047-4-f.3d\\_stp.zip](#)

英文版本

下载CAD文件代表我接受和同意[使用条款](#)。

**产品规格**

**产品规格**

英文版本

**机构认证**

**机构批件**

英文版本