

3-647008-5 ✓ 有效



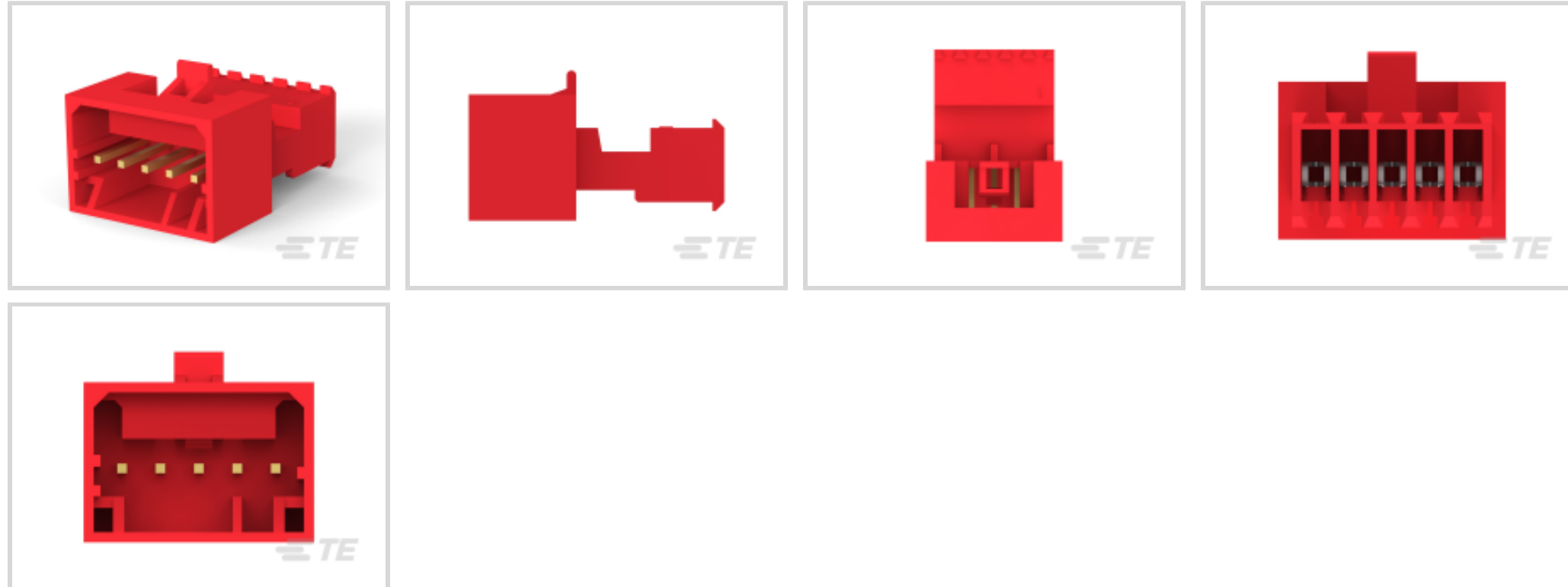
MTA 100

TE 内部编号 3-647008-5

Standard Rectangular Connectors, Connector Assembly, Plug, Mating Alignment, Polarization Mating Alignment Type, Mating Retention, MTA 100

[在 TE 官网查看>](#)

连接器 > 矩形连接器 > 标准矩形连接器 > Nylon Gold Plated Plug: 2.54 mm, with Mating Alignment, MTA 100



连接器产品类型: 连接器组件

连接器和壳体类型: 插头

接合对准: 带有

接合对准类型: 极化, 极化

接合固定: 带有

[所有 Nylon Gold Plated Plug: 2.54 mm, with Mating Alignment, MTA 100 \(10\)](#)

产品特性

产品类型特性

与分离式电线类型兼容	绞线
连接器产品类型	连接器组件
连接器和壳体类型	插头
连接器系统	线到线
插入力类型	正常
可密封	否
连接器和端子端接到	电线和电缆

结构特性

腔数	5
端子预装	Yes
位数	5
行数	1

电气特征

工作电压	250 VAC
------	---------

接触件特性

端子类型	公端
导线端子端接区域电镀材料	锡
端子底板材料	镍
端子接触部电镀材料	金, 钯镍打底镀金
壳体内部的端子定位力	带有
端子额定电流 (最大值)	5 A

端接特性

线缆端接方法	绝缘刺破 (IDC)
--------	------------

机械附件

壳体内部的端子定位器类型	锁定枪
接合对准	带有
接合对准类型	极化, 极化
接合固定	带有
接合固定类型	锁闩, 锁闩
连接器安装类型	电缆安装 (自由悬挂)

壳体特性

外壳材料	尼龙 6/6
壳体颜色	红色
中心线 (间距)	2.54 mm[.1 in]

尺寸

连接器高度	12.54 mm[.494 in]
产品宽度	21.4 mm[.843 in]
产品长度	15.24 mm[.6 in]
线径	.3 – .4 mm ²

使用环境

工作温度范围	-55 – 105 °C[-67 – 221 °F]
--------	----------------------------

操作/应用

屏蔽	否
电路应用	Signal

行业标准

CSA 等级	LR 7189
UL 等级	获得认可
与机构/标准产品兼容	CSA, UL
与已批准的标准产品兼容	UL E28476
UL 阻燃性等级	UL 94V-2

包装特性

封装数量	150
封装方法	袋/盒

产品合规性

如需合规文档，请访问 [TE 官网产品页面](#)。>

欧盟RoHS指令2011/65/EU	符合
欧盟ELV指令2000/53/EC	符合
中国电器电子产品有害物质限制使用管理办法（China RoHS 2，工业和信息化部携七部委2016年第32号令	没有超出阈值的受限材料
欧盟REACH法规(EC) No. 1907/2006	欧洲化学品管理局最新发布的SVHC候选清单: 2024年1月（240） SVHC候选清单的声明更新至: 2024年1月（240） 不含REACH SVHC
卤素含量	低卤素 - 每种均质材料的 Br、Cl、F、I < 900 ppm。也不含 BFR/CFR/PVC
焊接工艺能力	不适合采用焊接工艺

产品合规免责声明

此信息基于对供应商的合理调查以及TE对供应商提供的信息的现有认知。此信息可能发生变化。经TE确认符合欧盟RoHS的产品编号，产品均质材料中铅、六价铬、汞、PBB、PBDE、DEHP、BBP、DBP和DIBP的最大浓度不超过0.1%，镉的最大浓度不超过0.01%或符合指令2011/65/EU(RoHS2)及其修订指令规定的豁免。根据2011/65/EU指令要求电子电气产品需要进行CE标识。元器件产品通常无需进行CE标识。经TE确认符合欧盟ELV指令的产品编号，产品均质材料中，铅、六价铬和汞的最大浓度不超过0.1%，镉的最大浓度不超过0.01%（按重量计算），或符合指令2000/53/EC(ELV)附录中规定的豁免。关于欧盟REACH法规，TE目前提供的此产品编号的物品中高度关注物质（SVHC）的信息是基于欧洲化学品管理局（ECHA）最新发布的“物品中物质的要求指南”，链接如下：<https://echa.europa.eu/guidance-documents/guidance-on-reach>

配套部件



TE 产品编号 CAT-104MTA-NGPNR
Nylon Gold Plated Receptacle: 2.54 mm, no Mating Alignment



TE 产品编号 CAT-104MTA-NGPMR
Nylon Gold Plated Receptacle: 2.54 mm, with Mating Alignment, MTA 100



TE 产品编号 CAT-104MTA-PLSCC
Polyester PCB Connector Covers: 2.54 mm, MTA 100



TE 产品编号 CAT-104MTA-NYLCC
Nylon PCB Connector Covers: 2.54 mm, MTA 100



TE 产品编号 58074-1
MTA 50/100/156 MANUAL TOOL FRAME



TE 产品编号 58638-1
MTA 100 CRIMP HEAD PRODUCTION POSTED

该系列中的其他产品 | MTA 100



PCB 板端连接器及母端(440)



插入和拔出工具(2)



标准矩形连接器(495)



线到板连接器组件和护套(1)



连接器盖帽(69)



连接器硬件(1)

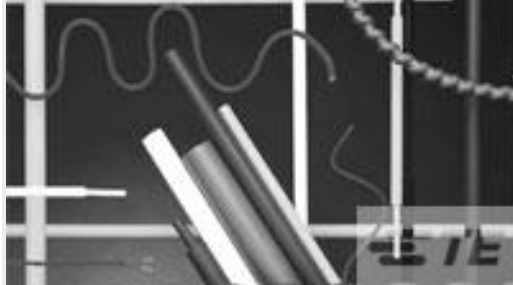


连接器端子(8)

客户还购买了



TE 产品编号205840-3
CPC RECPT ASSEMBLY SIZE 17-28



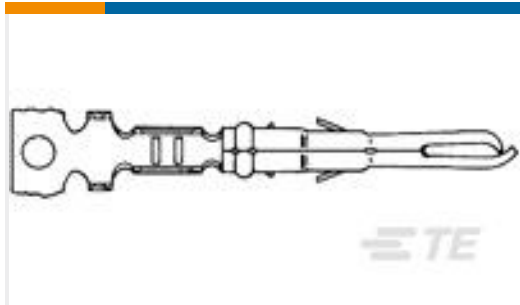
TE 产品编号5069994004
CGPT-19/9.5-9-SP



TE 产品编号1-2308350-4
CRIMP BARREL4



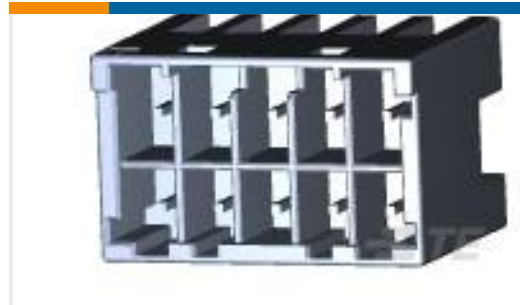
TE 产品编号1-640445-8
18P MTA156 HDR ASSY FL/STR SN



TE 产品编号350967-2
MR PIN AU/PHBZ



TE 产品编号100400-4
MICRO-MATCH FSID NP



TE 产品编号1-1971906-5
HEADER ASSY 10POS,KEYING-A,
NEW GIC3.3



TE 产品编号1-2600020-3
XRC PIN TERMINAL 16-18AWG Gold
Plated



TE 产品编号80003-000
LS303-51N LIQUID LEVEL SENSOR

文档

产品图纸

[05P MTA100 PSTD CONN ASSY LF](#)

英文版本

CAD 文件

下载查看

[ENG_CVM_CVM_3-647008-5_D.2d_dxf.zip](#)

英文版本

3D PDF

3D

下载查看

[ENG_CVM_CVM_3-647008-5_D.3d_igs.zip](#)

英文版本

下载查看

[ENG_CVM_CVM_3-647008-5_D.3d_stp.zip](#)

英文版本

下载CAD文件代表我接受和同意 [使用条款](#)。

产品规格

应用规格

英文版本

机构认证

机构批件

英文版本